



# PRODUCT CATALOGUE

Katalog produktów  
Каталог продуктов





# STRONG CONNECTION

We are one of the leading global manufacturers of injection-molded fittings and tools, supporting investments both in gas and water distribution systems.

With our vast knowledge and significant experience, gained from thousands of completed investments, we are one of the world's most important suppliers of high-quality solutions.

We are creating a strong connection, not only with our products. Through continuous investments in infrastructure, cutting-edge equipment, and our team, we are able to develop, produce and support in a practice-oriented manner, with an eye for detail and the far-sighted approach.

Meet all of our strengths.

Jesteśmy wiodącym producentem kształtek z polietylenu, zaworów oraz akcesoriów przeznaczonych do dystrybucji wody oraz gazu.

Doświadczenie, wiedza oraz dogłębna znajomość branży zdobyte podczas realizacji tysięcy projektów, pozwalają nam utrzymać pozycję jednego z czołowych dostawców niezawodnych rozwiązań na świecie.

Nasza siła tkwi nie tylko w produktach. Inwestując stale w infrastrukturę, najnowocześniejszy sprzęt i naszych pracowników, jesteśmy w stanie projektować, produkować i wspierać zgodnie z zapotrzebowaniem rynku, perspektywicznie i z dbałością o każdy szczegół.

Poznaj nasze mocne strony.

Мы являемся одним из ведущих производителей полиэтиленовых фитингов, шаровых кранов и аксессуаров для водо- и газоснабжения.

Наш значительный опыт и обширные знания, полученные при реализации тысячи проектов, позволяют нам быть одним из самых важных в мире поставщиков высококачественных продуктов и решений.

Наша сила – это не только наша продукция.

Благодаря постоянным инвестициям в инфраструктуру, современное оборудование и наших сотрудников, мы можем проектировать, производить товары и поддерживать клиента с вниманием к каждой детали и в соответствии с рыночным спросом.

Познакомьтесь со всеми нашими преимуществами.

# FROM DESIGN TO IMPROVEMENT

Using leading-edge technology, business cooperators feedback and our best ideas, we create innovative and technically advanced solutions to meet the ever-evolving needs of customers.

We offer more than 1000 products, but also customized solutions, providing the answer to highly individual customer needs and industry-specific requirements.

## PROJEKTOWANIE ROZWIĄZAŃ

Korzystając z najnowszych technologii, informacji zwrotnych płynących z rynku oraz naszych najlepszych koncepcji, tworzymy innowacyjne i zaawansowane technologicznie rozwiązania, aby sprostać stale zmieniającym się potrzebom Klientów.

Oferujemy ponad 1000 produktów, jak i niestandardowe rozwiązania, odpowiadające na indywidualne potrzeby odbiorców i specyficzne wymagania branżowe.

## МЫ РАЗРАБАТЫВАЕМ РЕШЕНИЯ

При помощи современных технологий, отзывов деловых партнеров и наших лучших идей, мы создаем инновационные и технически более совершенные продукты и решения для удовлетворения постоянно меняющихся потребностей клиентов.

Мы предлагаем более 1000 продуктов, а также индивидуальные решения, которые отвечают неповторимым потребностям клиентов и отраслевым требованиям.

## NO.1 JOB

Quality is the key aspect in all our activities. We provide extensive process of testing new products, as well as release control of the production with our state-of-the-art laboratory.

With production only from the original PE 100-RC, alignment with all international standards and a traceability code on each fitting, we ensure a superior level of quality.

## CEL NUMER 1

Jakość jest wyznacznikiem naszych wszystkich działań. Wyposażone w nowoczesną aparaturę kontrolno - pomiarową nasze własne laboratorium, prowadzi zarówno zaawansowane testy wszystkich nowych produktów, jak i stałą kontrolę zwalniającą każdą partię.

Produkując wyłącznie z oryginalnego PE 100-RC, zgodnie ze wszystkim międzynarodowymi standardami i normami oraz zapewniając pełną identyfikowalność produktu za pośrednictwem unikalnych kodów na każdym produkcie, gwarantujemy najwyższe standardy zarządzania jakością.

## ЦЕЛЬ №1

Качество – это ключевой аспект во всей нашей деятельности. Наша лаборатория, оснащенная ультрасовременным оборудованием, проводит как расширенные испытания всех новых продуктов, так и постоянный контроль выпуска каждой партии.

Превосходный уровень качества гарантирован, потому что мы производим фитинги только из оригинального PE 100-RC, наша продукция соответствует всем международным стандартам и каждый фитинг имеет уникальный код для идентификации и отслеживания.



## BIG DIFFERENCE

Our experience ensures not only top-quality products, but also the first-class customer care. We provide a broad range of support: from technical advice, through a strong commitment delivery and service, to construction site support and trainings.

We process tons of material, supplying few millions of fittings per year, constantly working to your advantage.

### POCZUJ RÓŻNICĘ

Zapewniamy nie tylko najwyższą jakość produktów, ale także skuteczną i zaangażowaną obsługę Klienta. Jesteśmy do dyspozycji na każdym etapie realizacji zamówienia. Oferujemy zarówno doradztwo techniczne, pełną obsługę logistyczną, jak i serwis, szkolenia oraz wsparcie podczas instalacji.

Przetwarzamy tony materiału, dostarczając kilka milionów kształtek rocznie, cały czas skupiając się na bezpieczeństwie i wygodzie naszych Klientów.

### ПОЧУВСТВУЙ РАЗНИЦУ

Мы гарантируем не только продукцию высочайшего качества, но и первоклассное обслуживание клиентов. Мы оказываем широкий спектр клиентской поддержки: предлагаем технические консультации и организацию транспорта и логистики, а также услуги сервиса, обучение и помощь при установке оборудования.

Мы обрабатываем и производим тонны материала, поставляя несколько миллионов штук фитингов в год и постоянно работаем в ваших интересах.

## WORLDWIDE BRAND

In hard-to-reach places, difficult climate and extreme conditions - our fittings always meet the challenge.

FOX's global reach and presence ensure prompt, effective and uninterrupted delivery of products and services to our customers in every place on earth. Our own facilities, along with well-developed network of distributors, is a total of more than 100 locations worldwide. And this is not our last word on this matter.

### GLOBALNY ZASIĘG

W trudno dostępnych miejscach, ciężkim klimacie i ekstremalnych warunkach – nasze produkty zawsze stają na wysokości zadania.

Globalna obecność marki FOX zapewnia szybką, efektywną i niezakłóconą dostawę produktów i usług praktycznie w każde miejsce na ziemi. Nasze własne oddziały oraz rozwinięta sieć dystrybucji, stanowią łącznie ponad 100 lokalizacji na całym świecie. A to z pewnością nie jest nasze ostatnie słowo w tej kwestii.

### МИРОВОЙ БРЕНД

Наши фитинги всегда справляются с задачей, будь то отдаленные районы, сложные климатические или экстремальные условия.

Глобальный охват и присутствие бренда FOX обеспечивают быструю, эффективную и бесперебойную доставку продуктов и услуг нашим клиентам в любую точку мира. Наши собственные филиалы, а также хорошо развитая сеть дистрибьюторов - это более 100 офисов по всему миру. И это еще, не последнее наше слово по этому вопросу.

# CONTENTS

Spis treści  
Содержание

<b>Technical data</b>	6
Dane techniczne   технические данные	
<b>Product labeling</b>	8
Znakowanie produktów   Маркировка продукции	
<b>Electrofusion fittings</b>	9
Kształtki elektrooporowe   Электросварные фитинги	
<b>PE Steel and PE/Brass Transitions</b>	33
Połączenia PE/STAL i PE/Mosiądz   Переходы ПЭ/Сталь и ПЭ/Латунь	
<b>PE Ball-Valves</b>	39
Zawory kulowe PE   Краны шаровые ПЭ	
<b>Spigot fittings</b>	42
Kształtki doczołowe   Литые(Спигот) Фитинги	
<b>Flanges</b>	68
Kolnierze   Фланцы	
<b>FOXDLT</b>	70
<b>Electrofusion Welding Machines</b>	73
Zgrzewarki elektrooporowe   Электросварочные Аппараты	
<b>Welding Accessories</b>	76
Akcesoria do zgrzewania   Сварочные аксессуары	





## MATERIAL

The raw material complies with the requirements of EN 1555 and EN 12201. Electrofusion and spigot fittings are made of PE 100-RC.

Parameter	Properties	Unit of measure	Test method
Density	≥ 930	kg/m <sup>3</sup>	ISO 1183-1
Melt-flow index (MFR)	from 0,2 to 1,4	g/10 min	ISO 1133
Oxidation induction time	≥ 20	min	ISO 11357-6
Minimum required strength (MRS)	10	MPa	ISO 12162
Color	Black		1

## GEOMETRICAL CHARACTERISTICS

Measurements of dimensions comply with requirements of ISO 3126. All dimensions of fittings comply with requirements of EN 1555 and EN 12201.

## RESISTANCE TO INTERNAL PRESSURE

Gas	Water
<b>Maximum operation pressure (MOP)</b>	
10 bar - for SDR 11	PN16 for SDR 11
6 bar - for SDR 17	PN10 for SDR 17

## MARKING

Data	Feature or symbol
Standard number	EN 12201 EN 1555
Producer's name	e.g. FOX
Nominal diameter of the pipe	e.g. 110
Material	e.g. PE100RC
SDR of the fitting	e.g. SDR 11
SDR welding range (pipe SDR)	e.g. SDR 11 - SDR 17
Applications	e.g. gas/water
Manufacturing date	e.g. 01.2020

## WELDING

Welding of the fittings can be made by any electrofusion welding machine in two ways:

1. Automatically with a barcode reader
  2. Manually - entering data from the label
- Electrofusion Fittings can weld pipes PE 100, PE 100-RC and PE 80.



## MATERIAL

Tworzywo, z którego wykonane są kształtki, jest zgodne z EN 1555 i EN 12201. Kształtki elektrooporowe jak i doczołowe produkowane są z materiału PE 100-RC.

Parametr	Właściwości	Jednostka	Metoda badania
Gęstość tworzywa	≥ 930	kg/m <sup>3</sup>	ISO 1183-1
Wskaźnik szybkości płynięcia (MFR)	od 0,2 do 1,4	g/10 min	ISO 1133
Czas indukcji utleniania (OIT)	≥ 20	min	ISO 11357-6
Minimalna wymagana wytrzymałość (MRS)	10	MPa	ISO 12162
Kolor	Czarny		1

## CECHY GEOMETRYCZNE

Pomiary geometryczne są wykonywane zgodnie z ISO 3126. Wszystkie wymiary są zgodne z EN 1555 i EN 12201.

## WYTRZYMAŁOŚĆ NA CIŚNIENIE WEWNĘTRZNE

Gas	Woda
<b>Maksymalne ciśnienie robocze (MOP)</b>	
10 bar - dla SDR 11	PN16 dla SDR 11
6 bar - dla SDR 17	PN10 dla SDR 17

## CECHOWANIE

Parametr	Cecha lub symbol
Numer normy systemowej	EN 12201 EN 1555
Znak handlowy producenta	np. FOX
Nominalna średnica rury	np. 110
Materiał	np. PE100RC
Szereg wymiarowy	np. SDR 11
Zakres zgrzewania (SDR rury)	np. SDR 11 - SDR 17
Przesyłane medium	np. gas/water
Data produkcji	np. 01.2020

## ZGRZEWANIE

Każda kształtka elektrooporowa może być zgrzewana przy pomocy dowolnej zgrzewarki na dwa sposoby:

1. Przy użyciu kodu kreskowego (zawierającego wszystkie parametry zgrzewania)
2. Manualnie - wprowadzając parametry umieszczone na etykiecie. Kształtki elektrooporowe mogą zgrzewać PE 100, PE 100-RC i PE 80.

## МАТЕРИАЛ

Пластмасса, из которой изготовлены фитинги, соответствует нормам EN 1555 и EN 12201. Электрорезисторные и стыковые фитинги изготовлены из материала PE 100-RC.

Параметр	Свойства	Единица изм.	Метод проверки
Плотность пластмассы	≥ 930	кг/м <sup>3</sup>	ISO 1183-1
Индекс текучести (MFR)	от 0,2 до 1,4	г/10 мин	ISO 1133
Время индукции окисления (OIT)	≥ 20	мин.	ISO 11357-6
Минимальная требуемая прочность (MFR)	10	МПа	ISO 12162
Цвет	Чёрный		1

## ГЕОМЕТРИЧЕСКИЕ ХАРАКТЕРИСТИКИ

Геометрические измерения производятся в соответствии с ISO 3126. Все размеры соответствуют EN 1555 и EN 12201.

## СТОЙКОСТЬ К ВНУТРЕННЕМУ ДАВЛЕНИЮ

Газ	Вода
<b>Максимальное рабочее давление (MOP)</b>	
10 бар - для SDR 11	PN16 для SDR 11
6 бар - для SDR 17	PN10 для SDR 17

## МАРКИРОВКА

Данные	Маркировка или символ
Номер системной нормы	EN 12201 EN 1555
Торговый знак производителя	напр., FOX
Номинальный диаметр трубы	напр., 110
Материал	напр., PE100RC
Размерный ряд	напр., SDR 11
Диапазон сварки (труба SDR)	напр., SDR 11 - SDR 17
Передача рабочему телу	напр., gas/water
Дата производства	напр., 01.2020

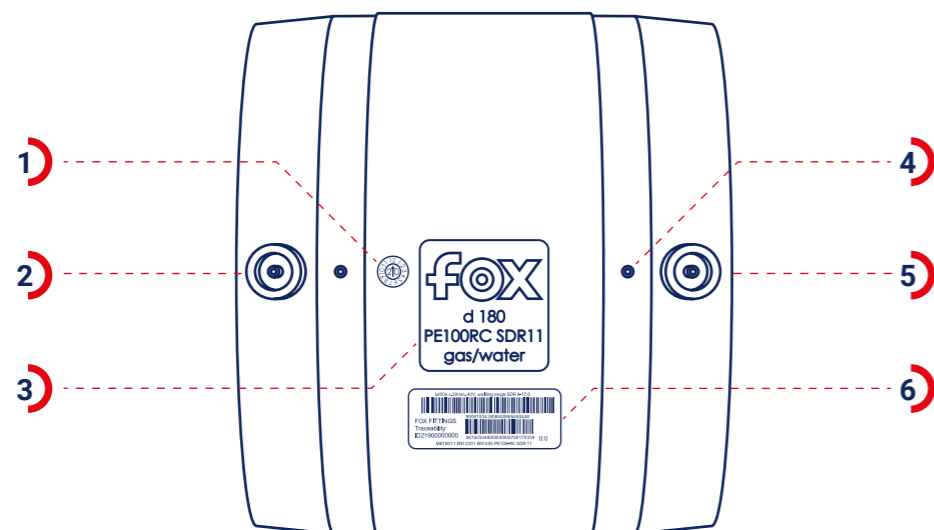
## СВАРКА

Каждый электрорезисторный фитинг можно сваривать двумя способами:

1. при помощи штрихового кода (содержащего все параметры сварки)
  2. вводя вручную параметры, нанесённые на фитинг
- Электросварочные фитинги могут сваривать трубы PE 100, PE 100-RC, PE 80.

## PRODUCT LABELING

Znakowanie produktów  
Маркировка продукции



- 1) MANUFACTURING DATE**  
The arrow indicates the month. The figures on both sides of the arrow - last two digits of the manufacturing year | Data produkcji - Strzałka wskazuje miesiąc. Cyfry po obu stronach strzałki - dwie ostatnie cyfry roku produkcji | Дата изготовления - стрелка указывает на месяц. Цифры по обе стороны стрелки - последние две цифры года выпуска
- 2) BRASS CONNECTORS**  
With the universal diameter from 4.0 to 4.7 mm | Końcówki robocze - wykonane z mosiądzu o uniwersalnej średnicy 4,0 oraz 4,7 mm | Наконечники изготовлены из латуни с универсальным диаметром 4,0 и 4,7 мм
- 3) RATING PLATE**  
Fitting diameter, material, SDR, intended use (GAS, WATER) | Tabliczka znamionowa - średnica kształtki, materiał, SDR, przeznaczenie (GAZ, WODA) | Табличка - диаметр Фитинга, материал, SDR, предназначение (газ, вода)
- 4) WELDING INDICATORS**  
They allow to assess visually whether the welding process has proceeded correctly | Wskaźniki zgrzewania (wypływki) - pozwalają na wizualną ocenę, czy proces zgrzewania przebiegł pomyślnie | Выплывка - Разрешает визуально оценить то что процесс сварки был успешным
- 5) HEATING COIL**  
In FOX products, is always covered with PE of a square profile, which protects it against mechanical damage | Strefa zgrzewania - w przypadku wyrobów FOX - zawsze pokryta jest materiałem PE o przekroju kwadratowym, powierzchnia wewnętrzna jest gładka, co zapobiega uszkodzeniom mechanicznym | Проволка - в случае фитингов FOX - спираль всегда покрыта PE с прямоугольным сечением форме для увеличения зоны сварки и чтобы защитить фитинг от механических повреждений.
- 6) LABEL**  
Contains information of the type of the product and diameter (the same as on the rating plate in item 3); ID - a unique number which identifies the fitting and makes it possible to determine the exact manufacturing date and the batch material which the fitting has been made of; maximum operating pressure; welding | cooling time; voltage (always 40 V for FOX products); SDR of the pipes; welding barcode and traceability code - data for welding machines with a scanner; the standards which the product complies with | Etykieta zawiera informacje o typie kształtki i średnicy (identyczne z tabliczką znamionową pkt. 3); numer ID - unikalny numer identyfikujący daną kształtkę, dzięki któremu można określić dokładną datę produkcji oraz partię materiału, z którego kształtka została wykonana; maksymalnym ciśnieniu roboczym; czasie zgrzewania/stygnięcia, napięciu (zawsze 40 V dla produktów FOX); SDR rury; kod kreskowy oraz kod traceability - dane dla zgrzewarek wyposażonych w skaner; Normy, które spełnia dany wyrób | Этикетка - содержит информацию о типе и диаметре фитинга (идентичной заводской табличке пункт 3.), номер ID - индивидуальный номер, который идентифицирует данный продукт, так что вы можете определить точную дату изготовления и партию материала из которого фитинг был изготовлен, максимальное рабочее давление, время сварки / охлаждения, напряжения (всегда 40 вольт для продуктов FOX); SDR трубы, штрих-код для сварки и код трейсбилити- данные для сварочных аппаратов со сканером, стандарты которым соответствует данный продукт.



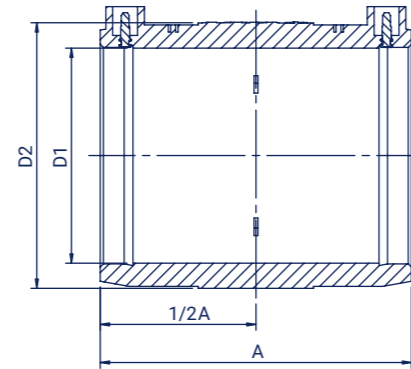
## ELECTROFUSION FITTINGS

KSZTAŁTKI ELEKTROOPOROWE  
ЭЛЕКТРОСВАРНЫЕ ФИТИНГИ

## ELECTROFUSION COUPLER SDR 11

Mufa elektrooporowa SDR 11  
Муфта Электросварная SDR 11

- **application: water and gas** | zastosowanie: woda i gaz | применение: вода и газ
- **16 bar water, 10 bar gas** | 16 bar woda, 10 bar gaz | 16 бар - вода, 10 бар - газа
- **MRS - 10 MPa** | Минимальное сопротивление 10 МПа
- **removable centre stop** | usuwalny ogranicznik | съемный ограничитель
- **no centre stop in 400-500 mm diameters** | brak ogranicznika w mufach 400 - 500 mm | съемный ограничитель отсутствует в муфтах 400-500 мм

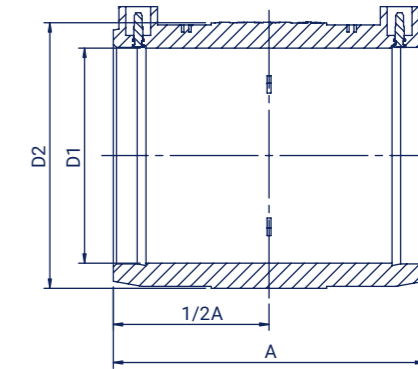


Size Wymiar Размер D1 (mm)	Code Kod Код	A (mm)	D2 (mm)	Weight Waga Вес (kg)	Raw material Tworzywo Материал	Packing Pakowanie Упаковка
20	ME02011	84	35	0,06	PE 100-RC	200
25	ME02511	84	35	0,05	PE 100-RC	200
32	ME03211	84	42	0,05	PE 100-RC	180
40	ME04011	89	52	0,08	PE 100-RC	150
50	ME05011	93	64	0,11	PE 100-RC	90
63	ME06311	113	80	0,21	PE 100-RC	50
75	ME07511	135	96	0,35	PE 100-RC	30
90	ME09011	148	112	0,48	PE 100-RC	18
110	ME11011	159	136	0,73	PE 100-RC	14
125	ME12511	167	152	0,86	PE 100-RC	18
140	ME14011	176	167	1,11	PE 100-RC	14
160	ME16011	180	190	1,55	PE 100-RC	12
180	ME18011	187	211	1,76	PE 100-RC	8
200	ME20011	188	238	2,13	PE 100-RC	6
225	ME22511	219	265	3,00	PE 100-RC	4
250	ME25011	224	292	3,75	PE 100-RC	2
280	ME28011	242	336	5,95	PE 100-RC	2
315	ME31511	259	374	7,60	PE 100-RC	2
355	ME35511	300	426	7,80	PE 100-RC	1
400	ME40011	320	477	13,71	PE 100-RC	1
450	ME45011	322	540	18,40	PE 100-RC	1
500	ME50011	380	605	27,14	PE 100-RC	1
560	ME56011	380	685	43,00	PE 100-RC	1
630	ME63011	410	770	59,00	PE 100-RC	1

## ELECTROFUSION COUPLER SDR 7,4

Mufa elektrooporowa SDR 7,4  
Муфта Электросварная SDR 7,4

- **application: water and gas** | zastosowanie: woda i gaz | применение: вода и газ
- **25 bar water, 10 bar gas** | 25 bar woda, 10 bar gaz | 25 бар - вода, 10 бар - газ
- **MRS - 10 MPa** | Минимальное сопротивление 10 МПа
- **removable centre stop** | usuwalny ogranicznik | съемный ограничитель

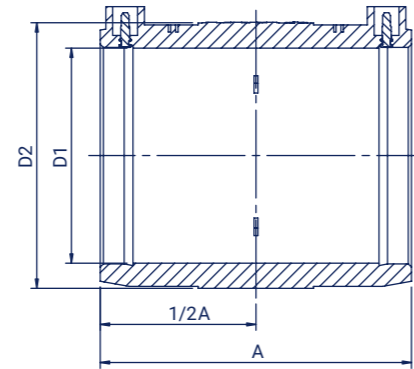


Size Wymiar Размер D1 (mm)	Code Kod Код	A (mm)	D2 (mm)	Weight Waga Вес (kg)	Raw material Tworzywo Материал	Packing Pakowanie Упаковка
20	ME020074	86	39	0,09	PE 100-RC	200
25	ME025074	86	40	0,08	PE 100-RC	200
32	ME032074	86	48	0,10	PE 100-RC	180
40	ME040074	89	58	0,12	PE 100-RC	150
50	ME050074	87	74	0,22	PE 100-RC	90
63	ME063074	134	95	0,50	PE 100-RC	30
75	ME075074	148	111	0,70	PE 100-RC	20
90	ME090074	156	132	1,08	PE 100-RC	14
110	ME110074	165	150	1,27	PE 100-RC	6

## ELECTROFUSION COUPLER SDR 17

Mufa elektrooporowa SDR 17  
Муфта Электросварная SDR 17

- **application: water and gas** | zastosowanie: woda i gaz | применение: вода и газ
- **10 bar water, 5 bar gas** | 10 bar woda, 5 bar gaz | 10 бар - вода и 5 бар - газ
- **MRS - 10 MPa** | Минимальное сопротивление 10 МПа
- **removable centre stop** | usuwalny ogranicznik | съёмный ограничитель
- **no centre stop in 400-500 mm diameters** | brak ogranicznika w mufach 400 - 500 mm | съёмный ограничитель отсутствует в муфтах 400-500 мм

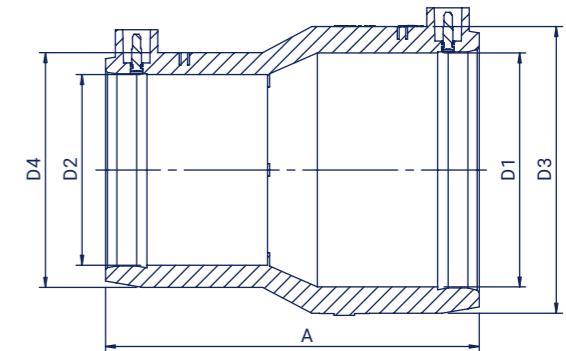


Size Wymiar Размер D1 (mm)	Code Kod Код	A (mm)	D2 (mm)	Weight Waga Вес (kg)	Raw material Tworzywo Материал	Packing Pakowanie Упаковка
110	ME11017	159	136	0,73	PE 100-RC	14
125	ME12517	167	152	0,86	PE 100-RC	18
140	ME14017	176	167	1,11	PE 100-RC	14
160	ME16017	180	190	1,55	PE 100-RC	12
180	ME18017	187	211	1,76	PE 100-RC	8
200	ME20017	188	238	2,13	PE 100-RC	6
225	ME22517	219	265	3,00	PE 100-RC	4
250	ME25017	224	292	3,75	PE 100-RC	2
280	ME28017	242	336	5,95	PE 100-RC	2
315	ME31517	259	374	7,60	PE 100-RC	2
355	ME35517	295	411	8,01	PE 100-RC	1
400	ME40017	302	460	10,06	PE 100-RC	1
450	ME45017	321	517	12,80	PE 100-RC	1
500	ME50017	380	580	20,00	PE 100-RC	1
560	ME56017	380	640	25,80	PE 100-RC	1
630	ME63017	410	715	33,80	PE 100-RC	1

## ELECTROFUSION REDUCER SDR 11

Redukcja elektrooporowa SDR 11  
Переход редукционный Электросварной SDR 11

- **application: water and gas** | zastosowanie: woda i gaz | применение: вода и газ
- **16 bar water, 10 bar gas** | 16 bar woda, 10 bar gaz | 16 бар - вода, 10 бар - газ
- **MRS - 10 MPa** | Минимальное сопротивление 10 МПа
- **centre stop** | ogranicznik | ограничитель

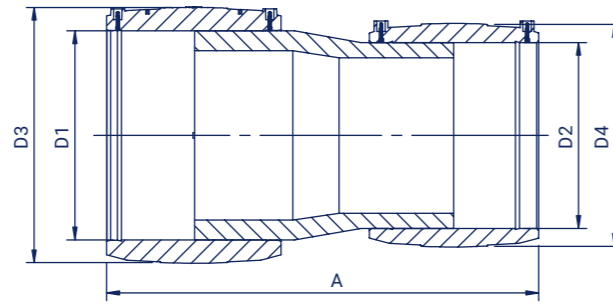


Size Wymiar Размер D1/D2 (mm)	Code Kod Код	A (mm)	D3 (mm)	D4 (mm)	Weight Waga Вес (kg)	Raw material Tworzywo Материал	Packing Pakowanie Упаковка
25/20	RE02502011	84	35	35	0,06	PE 100-RC	200
32/20	RE03202011	86	44	37	0,07	PE 100-RC	180
32/25	RE03202511	87	44	37	0,07	PE 100-RC	180
40/25	RE04002511	87	57	37	0,10	PE 100-RC	120
40/32	RE04003211	92	52	42	0,07	PE 100-RC	150
50/25	RE05002511	85	68	46	0,13	PE 100-RC	100
50/32	RE05003211	117	65	42	0,11	PE 100-RC	80
50/40	RE05004011	87	67	57	0,14	PE 100-RC	90
63/25	RE06302511	112	81	46	0,21	PE 100-RC	50
63/32	RE06303211	127	81	47	0,20	PE 100-RC	50
63/40	RE06304011	110	81	58	0,20	PE 100-RC	50
63/50	RE06305011	122	81	65	0,20	PE 100-RC	50
75/63	RE07506311	127	100	82	0,39	PE 100-RC	30
90/63	RE09006311	128	116	82	0,46	PE 100-RC	20
90/75	RE09007511	132	115	100	0,51	PE 100-RC	20
110/63	RE11006311	182	136	81	0,78	PE 100-RC	12
110/75	RE11007511	163	142	101	0,84	PE 100-RC	12
110/90	RE11009011	177	136	111	0,71	PE 100-RC	12
125/63	RE12506311	181	151	82	0,81	PE 100-RC	20
125/90	RE12509011	181	151	111	0,82	PE 100-RC	20
125/110	RE12511011	181	151	135	0,89	PE 100-RC	20
160/90	RE16009011	227	195	133	1,85	PE 100-RC	12
160/110	RE16011011	227	195	136	1,66	PE 100-RC	12
200/125	RE20012511	226	239	150	2,18	PE 100-RC	6
200/160	RE20016011	226	239	196	2,62	PE 100-RC	6
200/180	RE20018011	226	239	214	2,65	PE 100-RC	6
225/160	RE22516011	261	267	196	3,23	PE 100-RC	4
225/180	RE22518011	251	267	214	3,33	PE 100-RC	4
225/200	RE22520011	251	267	239	3,45	PE 100-RC	4

## ELECTROFUSION REDUCER BHZ SDR 11

Redukcja elektrooporowa dwustrefowa SDR 11  
Переход редукционный Электросварной BHZ SDR 11

- **application: water and gas** | zastosowanie: woda i gaz | применение: вода и газ
- **16 bar water, 10 bar gas** | 16 bar woda, 10 bar gaz | 16 бар - вода, 10 бар - газ
- **MRS - 10 MPa** | Минимальное сопротивление - 10 МПа
- **fixed product (ready to use)** | produkt połączony (gotowy do użycia) | модифицированный продукт (готов к использованию)
- **installation: bilateral heating zone** | montaż: zgrzewanie dwustrefowe | установка: двухзонная сварка
- **centre stop** | ogranicznik | ограничитель

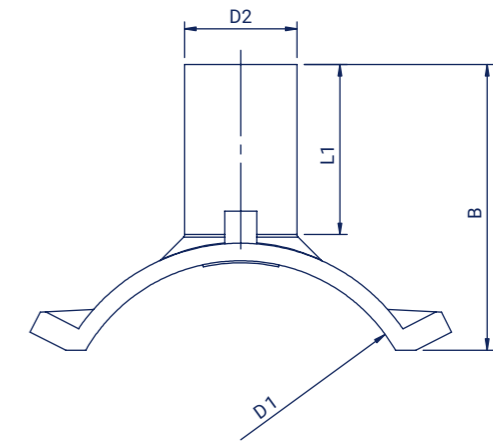


Size Wymiar Размер D1/D2 (mm)	Code Kod Код	A (mm)	D3 (mm)	D4 (mm)	Weight Waga Вес (kg)	Raw material Tworzywo Материал
160/125	RED16012511	424,5	190	152	3,7	PE 100-RC
180/125	RED18012511	438	211	152	3,8	PE 100-RC
180/160	RED18016011	445	211	190	5,2	PE 100-RC
250/160	RED25016011	497	292	190	8,9	PE 100-RC
250/200	RED25020011	513	292	238	10	PE 100-RC
250/225	RED25022511	533,5	292	265	11,1	PE 100-RC

## BRANCH SADDLE SDR 11

Odgałęzienie siodłowe SDR 11  
Накладной уход (без фрезы) SDR 11

- **application: water and gas** | zastosowanie: woda i gaz | применение: вода и газ
- **16 bar woda, 10 bar gaz** | 16 bar water, 10 bar gas | 16 бар - вода и 10 бар - газ
- **MRS - 10 MPa** | Минимальное сопротивление: 10 МПа



Size Wymiar Размер D1/D2 (mm)	Code Kod Код	B (mm)	L1 (mm)	Weight Waga Вес (kg)	Raw material Tworzywo Материал	Assembly* Montaż Установка	Packing Pakowanie Упаковка
63/20	OE06302011	109	67	0,23	PE 100-RC	C	30
63/25	OE06302511	109	67	0,25	PE 100-RC	C	30
63/32	OE06303211	109	67	0,30	PE 100-RC	C	30
63/40	OE06304011	136	95	0,27	PE 100-RC	C	30
63/50	OE06305011	136	95	0,25	PE 100-RC	C	20
63/63	OE06306311	136	95	0,33	PE 100-RC	C	20
75/25	OE07502511	113	67	0,33	PE 100-RC	C	25
75/32	OE07503211	113	67	0,36	PE 100-RC	C	25
75/40	OE07504011	136	95	0,30	PE 100-RC	C	25
75/50	OE07505011	136	95	0,28	PE 100-RC	C	20
75/63	OE07506311	136	95	0,36	PE 100-RC	C	20
90/32	OE09003211	125	68	0,41	PE 100-RC	C	40
90/63	OE09006311	143	90	0,51	PE 100-RC	C	30
110/32	OE11003211	140	70	0,56	PE 100-RC	C	24
110/63	OE11006311	156	88	0,66	PE 100-RC	C	24
125/32	OE12503211	140	75	0,51	PE 100-RC	C	24
125/63	OE12506311	154	90	0,61	PE 100-RC	C	24
140/32	OE14003211	132	70	0,41	PE 100-RC	B	24
140/63	OE14006311	152	90	0,52	PE 100-RC	B	30
160/25	OE16002511	195	110	0,74	PE 100-RC	C	20
160/32	OE16003211	195	110	0,77	PE 100-RC	C	10
160/63	OE16006311	195	107	0,87	PE 100-RC	C	10
160/75	OE16007511	195	107	0,99	PE 100-RC	C	12
160/90	OE16009011	198	108	1,04	PE 100-RC	C	12
160/110	OE16011011	198	108	1,22	PE 100-RC	C	10
180/32	OE18003211	165	68	0,50	PE 100-RC	C	10

\* Lower clamp: B - belt, C - PE detail

Obejma: B - pas, C - detal z PE | Зажим: B - ремень, C - PE деталь



Size Wymiar Размер D1/D2 (mm)	Code Kod Код	B (mm)	L1 (mm)	Weight Waga Вес (kg)	Raw material Tworzywo Материал	Assembly* Montaż Установка	Packing Pakowanie Упаковка
180/63	OE18006311	192	107	0,51	PE 100-RC	C	10
180/75	OE18007511	192	107	0,78	PE 100-RC	C	10
180/90	OE18009011	192	108	1,06	PE 100-RC	C	12
180/110	OE18011011	192	110	1,22	PE 100-RC	C	12
200/32	OE20003211	157	99	0,51	PE 100-RC	B	20
200/40	OE20004011	157	99	0,57	PE 100-RC	B	20
200/50	OE20005011	156	99	0,59	PE 100-RC	B	20
200/63	OE20006311	158	99	0,62	PE 100-RC	B	20
200/75	OE20007511	193	97	0,66	PE 100-RC	B	12
200/90	OE20009011	193	107	0,69	PE 100-RC	B	12
200/110	OE20011011	193	111	0,71	PE 100-RC	B	12
225/32	OE22503211	157	99	0,76	PE 100-RC	B	20
225/63	OE22506311	157	97	0,84	PE 100-RC	B	20
225/75	OE22507511	164	110	1,02	PE 100-RC	B	12
225/90	OE22509011	166	112	1,10	PE 100-RC	B	12
225/110	OE22511011	163	112	1,20	PE 100-RC	B	12
250/25	OE25002511	158	101	0,79	PE 100-RC	B	20
250/32	OE25003211	154	99	0,79	PE 100-RC	B	20
250/40	OE25004011	154	99	0,80	PE 100-RC	B	20
250/50	OE25005011	156	98	0,81	PE 100-RC	B	20
250/63	OE25006311	156	98	0,87	PE 100-RC	B	20
250/75	OE25007511	166	114	1,09	PE 100-RC	B	12
250/90	OE25009011	163	112	1,11	PE 100-RC	B	12
250/110	OE25011011	168	112	1,29	PE 100-RC	B	12
280/32	OE28003211	156	99	0,79	PE 100-RC	B	20
280/40	OE28004011	156	99	0,82	PE 100-RC	B	20
280/50	OE28005011	156	99	0,85	PE 100-RC	B	20
280/63	OE28006311	157	99	0,87	PE 100-RC	B	20
280/75	OE28007511	166	114	0,94	PE 100-RC	B	12
280/90	OE28009011	163	111	1,11	PE 100-RC	B	12
280/110	OE28011011	177	112	1,28	PE 100-RC	B	12
315/32	OE31503211	157	99	0,80	PE 100-RC	B	20
315/40	OE31504011	159	100	0,82	PE 100-RC	B	20
315/50	OE31505011	160	101	0,86	PE 100-RC	B	20
315/63	OE31506311	154	97	0,85	PE 100-RC	B	20
315/75	OE31507511	167	111	1,10	PE 100-RC	B	12
315/90	OE31509011	168	112	1,15	PE 100-RC	B	12
315/110	OE31511011	168	112	1,22	PE 100-RC	B	12

\* Lower clamp: B - belt, C - PE detail

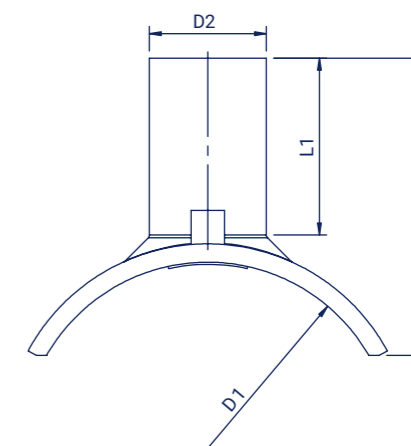
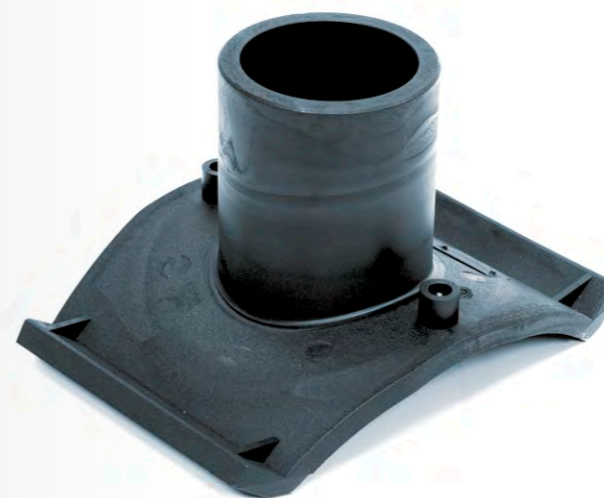
Objęma: B - pas, C - detal z PE | Зажим: B - ремень, C - ПЕ деталь

## BRANCH SADDLE UNIVERSAL SDR 11

Odgażenie siodłowe uniwersalne SDR 11

Накладной уход Универсальный (без фрезы) SDR 11

- **application: water and gas** | zastosowanie: woda i gaz | применение: вода и газ
- **16 bar water, 10 bar gas** | 16 bar woda, 10 bar gaz | 16 бар - вода, 10 - газ
- **MRS - 10 MPa** | Минимальное сопротивление - 10 МПа



Size Wymiar Размер D1/D2 (mm)	Code Kod Код	B (mm)	L1 (mm)	Weight Waga Вес (kg)	Raw material Tworzywo Материал	Packing Pakowanie Упаковка
355-560/63	OE35556006311	163	114	0,83	PE 100-RC	12
355-560/75	OE35556007511	163	114	0,86	PE 100-RC	12
355-560/90	OE35556009011	163	114	0,88	PE 100-RC	12
355-560/110	OE35556011011	168	114	1,00	PE 100-RC	12

### FOXGRIP<sup>S</sup> Installation tool

FOXGrip S - Urządzenie do montażu

FOXGrip S - Монтажная система

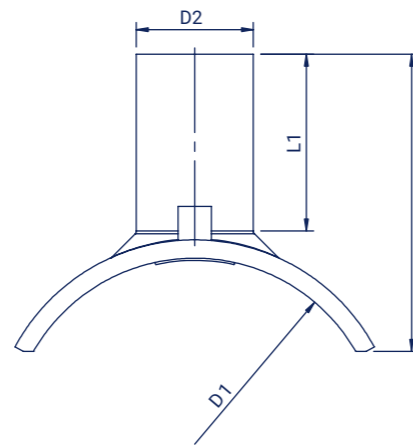
Code | Kod | Код - FSGRIP355560



## BRANCH SADDLE UNIVERSAL SDR 11

Odgażenie siodłowe uniwersalne SDR 11  
Накладной уход Универсалный (без фрезы) SDR 11

- **application: water and gas** | zastosowanie: woda i gaz | применение: вода и газ
- **16 bar water, 10 bar gas** | 16 bar woda, 10 bar gaz | 16 бар - вода, 10 бар - газ
- **MRS - 10 MPa** | Минимальное сопротивление - 10 МПа



Size Wymiar Размер D1/D2 (mm)	Code Kod Код	B (mm)	L1 (mm)	Weight Waga Вес (kg)	Raw material Tworzywo Материал	Packing Pakowanie Упаковка
630-900/63	OE63090006311	145	114	0,64	PE 100-RC	16
630-900/75	OE63090007511	145	114	0,69	PE 100-RC	16
630-900/90	OE63090009011	145	114	0,70	PE 100-RC	16
630-900/110	OE63090011011	145	114	0,87	PE 100-RC	16

### FOXGRIP<sup>M</sup>

#### Installation tool

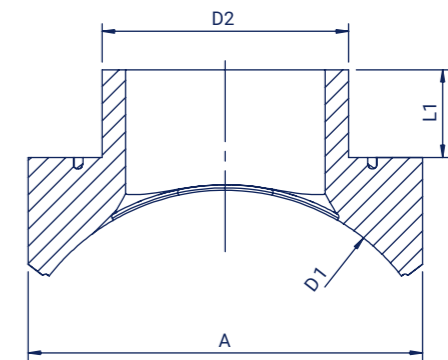
FOXGrip M - Urządzenie do montażu  
FOXGrip M - Монтажная система  
Code | Kod | Код - FSGRIP630900



## BRANCH SADDLE VLS TYPE SDR 11

Odgażenie siodłowe typu VLS SDR 11  
Накладной уход (без фрезы) тип VLS SDR 11

- **application: water and gas** | zastosowanie: woda i gaz | применение: вода и газ
- **16 bar water, 10 bar gas** | 16 bar woda, 10 bar gaz | 16 бар - вода, 10 бар - газ
- **MRS - 10 MPa** | Минимальное сопротивление - 10 МПа
- **installation: only by qualified personnel** | montaż: tylko przez wykwalifikowany personel | установка: только квалифицированным персоналом



Size Wymiar Размер D1/D2 (mm)	Code Kod Код	B (mm)	L1* (mm)	Raw material Tworzywo Материал
315/225	OE31522511	20	360	PE 100-RC
355/225	OE35522511	20	360	PE 100-RC
400/225	OE40022511	20	360	PE 100-RC
450/225	OE45022511	20	360	PE 100-RC
500/225	OE50022511	20	360	PE 100-RC
560/225	OE56022511	20	360	PE 100-RC
630/225	OE63022511	20	360	PE 100-RC
710/225	OE71022511	20	360	PE 100-RC
800/225	OE80022511	20	360	PE 100-RC
900/225	OE90022511	20	360	PE 100-RC
1000/225	OE100022511	20	360	PE 100-RC

\* More sizes available on request

Więcej rozmiarów dostępnych na zapytanie | Больше размеров доступны под заказ

### FOXGRIP<sup>L</sup>

#### Installation tool

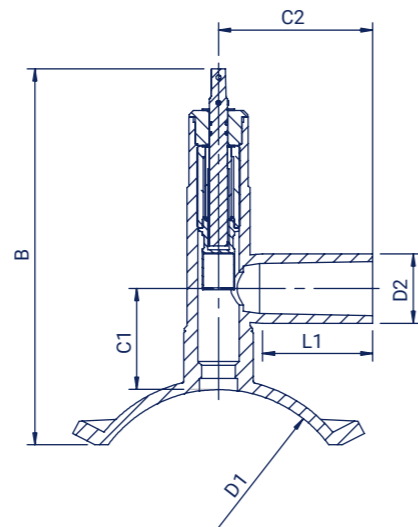
FOXGrip L - Urządzenie do montażu  
FOXGrip L - Монтажная система  
Code | Kod | Код - FSGRIPVL225



## TAPPING VALVE SDR 11

Zawór siodłowy do nawiercania SDR 11  
Вентиль для врезки под давлением SDR 11

- **application: water and gas** | zastosowanie: woda i gaz | применение: вода и газ
- **16 bar water, 10 bar gas** | 16 bar woda, 10 bar gaz | 16 бар - вода и 10 бар - газ
- **MRS - 10 MPa** | Минимальное сопротивление - 10 МПа
- **full drilling, opening, closing cycle: 61 turns** | pełny cykl nawiercania, otwierania, zamykania: 61 obrotów | полный цикл врезки, открытия и закрытия: 61 оборот.



Size Wymiar Размер D1/D2 (mm)	Code Kod Код	B (mm)	C2 (mm)	L1 (mm)	C1 (mm)	Weight Waga Вес (kg)	Raw material Tworzywo Материал	Assembly* Montaż Установка	Packing Pakowanie Упаковка
63/32	ZNF06303211	320	140	111	87	1,52	PE 100-RC	C	12
63/63	ZNF06306311	320	140	111	87	1,65	PE 100-RC	C	12
75/32	ZNF07503211	320	140	111	87	1,57	PE 100-RC	C	12
75/63	ZNF07506311	320	140	111	87	1,70	PE 100-RC	C	12
90/32	ZNF09003211	335	140	111	87	2,45	PE 100-RC	C	12
90/63	ZNF09006311	335	140	111	87	2,51	PE 100-RC	C	12
110/32	ZNF11003211	340	140	111	87	2,61	PE 100-RC	C	10
110/63	ZNF11006311	340	140	111	87	2,66	PE 100-RC	C	10
125/32	ZNF12503211	340	140	111	87	2,55	PE 100-RC	C	8
125/63	ZNF12506311	340	140	111	87	2,61	PE 100-RC	C	8
140/32	ZNF14003211	340	140	111	87	2,71	PE 100-RC	B	10
140/63	ZNF14006311	340	140	111	87	2,72	PE 100-RC	B	10
160/32	ZNF16003211	365	140	111	85	2,81	PE 100-RC	C	8
160/63	ZNF16006311	365	140	111	85	2,87	PE 100-RC	C	8
180/32	ZNF18003211	365	140	111	85	2,45	PE 100-RC	C	8
180/63	ZNF18006311	365	140	111	85	2,51	PE 100-RC	C	8
200/32	ZNF20003211	340	140	111	87	2,57	PE 100-RC	B	8
200/63	ZNF20006311	340	140	111	87	2,62	PE 100-RC	B	8
225/32	ZNF22503211	340	140	111	90	2,79	PE 100-RC	B	8
225/63	ZNF22506311	340	140	111	90	2,84	PE 100-RC	B	8
250/32	ZNF25003211	340	140	111	87	2,83	PE 100-RC	B	8
250/63	ZNF25006311	340	140	111	87	2,89	PE 100-RC	B	8

\* Lower clamp: B - belt, C - PE detail

Объем: B - pas, C - detal z PE | Зажим: B - ремень, C - ПЕ деталь

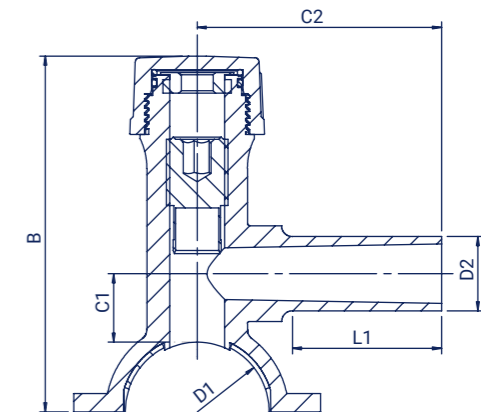
See also: Valve steam wrench - Accessories, page 41

Zobacz również: Klucz do zaworu - Akcesoria, strona 41 | Смотрите также: специальный шток - аксессуары, страница 41

## TAPPING TEE SDR 11

Trójnik siodłowy SDR 11  
Седловидный Тройник с фрезой SDR 11

- **application: water and gas** | zastosowanie: woda i gaz | применение: вода и газ
- **16 bar water, 10 bar gas** | 16 bar woda, 10 bar gaz | 16 бар - вода, 10 бар - газ
- **MRS - 10 MPa** | Минимальное сопротивление - 10 МПа
- **plastic cutter with a steel edge** | frez z tworzywa sztucznego ze stalowym ostrzem | пластиковая фреза со стальным лезвием
- **edging for 12 mm hex key** | gniazdo pod klucz sześciokątny 12 mm | разъем для шестигранного ключа 12 мм
- **new centre stop technology does not allow to drill the pipe too deep** | nowa technologia ograniczników nie pozwala na wiercenie rury zbyt głęboko | новая технология ограничителей предотвращает слишком глубокое бурение трубы



Size Wymiar Размер D1/D2 (mm)	Code Kod Код	B (mm)	L1 (mm)	C1 (mm)	C2 (mm)	Weight Waga Вес (kg)	Raw material Tworzywo Материал	Assembly* Montaż Установка	Type* Typ Тип	Packing Pakowanie Упаковка
40/20	TS04002011	105	55	8	91	0,27	PE 100-RC	C	V1	25
40/25	TS04002511	105	55	8	91	0,28	PE 100-RC	C	V1	25
40/32	TS04003211	105	55	8	91	0,28	PE 100-RC	C	V1	25
50/20	TS05002011	149	66	31	105	0,64	PE 100-RC	C	V1	20
50/25	TS05002511	149	66	31	105	0,65	PE 100-RC	C	V1	20
50/32	TS05003211	149	66	31	105	0,60	PE 100-RC	C	V1	20
50/40	TS05004011	149	66	31	105	0,65	PE 100-RC	C	V1	20
63/20	TS06302011	149	66	31	105	0,60	PE 100-RC	C	V1	20
63/25	TS06302511	149	66	31	105	0,59	PE 100-RC	C	V1	20
63/32	TS06303211	149	66	31	105	0,60	PE 100-RC	C	V1	20
63/40	TS06304011	149	66	31	105	0,60	PE 100-RC	C	V1	20
63/50	TS06305011	220	111	75	140	0,92	PE 100-RC	C	V2	12
63/63	TS06306311	220	111	75	140	0,95	PE 100-RC	C	V2	12
75/20	TS07502011	151	66	31	105	0,56	PE 100-RC	B	V1	20
75/25	TS07502511	151	66	31	105	0,53	PE 100-RC	B	V1	20
75/32	TS07503211	151	66	31	105	0,55	PE 100-RC	B	V1	20
75/40	TS07504011	151	66	31	105	0,57	PE 100-RC	B	V1	20
75/50	TS07505011	193	100	75	161	0,70	PE 100-RC	C	V2	12
75/63	TS07506311	193	100	75	161	0,71	PE 100-RC	C	V2	12
90/20	TS09002011	235	86	87	140	1,03	PE 100-RC	C	V2	20
90/25	TS09002511	235	86	87	140	1,04	PE 100-RC	C	V2	20
90/32	TS09003211	235	86	87	140	1,04	PE 100-RC	C	V2	20
90/40	TS09004011	235	111	87	140	1,06	PE 100-RC	C	V2	20
90/50	TS09005011	235	111	87	140	1,09	PE 100-RC	C	V2	15
90/63	TS09006311	235	111	87	140	1,15	PE 100-RC	C	V2	15
110/20	TS11002011	175	111	31	105	0,79	PE 100-RC	C	V1	20
110/25	TS11002511	175	66	31	105	0,83	PE 100-RC	C	V1	20
110/32	TS11003211	175	66	31	105	0,84	PE 100-RC	C	V1	20
110/40	TS11004011	175	68	31	105	0,84	PE 100-RC	C	V1	20

\* Lower clamp: B - belt, C - PE detail

Объем: B - pas, C - detal z PE | Зажим: B - ремень, C - ПЕ деталь

## REPAIRING CLAMP WITH BILATERAL HEATING ZONE SDR 11

Obejma naprawcza SDR11 z obustronną strefą grzania  
Ремонтная (усиливающая) муфта SDR11  
с двухсторонней зоной сварки

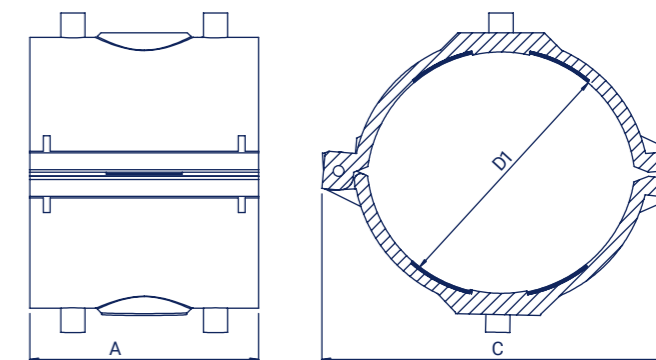
Size Wymiar Размер D1/D2 (mm)	Code Kod Код	B (mm)	L1 (mm)	C1 (mm)	C2 (mm)	Weight Waga Вес (kg)	Raw material Tworzywo Материал	Assembly* Montaż Установка	Type* Typ Тип	Packing Pakowanie Упаковка
110/50	TS11105011	245	111	87	140	1,23	PE 100-RC	C	V2	15
110/63	TS11006311	245	111	87	140	1,30	PE 100-RC	C	V2	15
125/20	TS12502011	245	66	31	105	0,78	PE 100-RC	C	V1	15
125/25	TS12502511	175	66	31	105	0,78	PE 100-RC	C	V1	15
125/32	TS12503211	175	66	31	105	0,78	PE 100-RC	C	V1	15
125/40	TS12504011	175	68	32	105	0,79	PE 100-RC	C	V1	15
125/50	TS12505011	245	111	87	140	1,18	PE 100-RC	C	V2	12
125/63	TS12506311	245	111	87	140	1,25	PE 100-RC	C	V2	12
140/20	TS14002011	245	86	87	140	0,99	PE 100-RC	B	V2	20
140/25	TS14002511	245	86	87	140	1,01	PE 100-RC	B	V2	20
140/32	TS14003211	245	86	87	140	1,02	PE 100-RC	B	V2	20
140/40	TS14004011	245	111	87	140	1,13	PE 100-RC	B	V2	15
140/50	TS14005011	245	111	87	140	1,13	PE 100-RC	B	V2	15
140/63	TS14006311	245	111	87	140	1,14	PE 100-RC	B	V2	15
160/20	TS16002011	265	86	85	140	1,50	PE 100-RC	C	V2	8
160/25	TS16002511	265	86	85	140	1,51	PE 100-RC	C	V2	8
160/32	TS16003211	265	86	85	140	1,52	PE 100-RC	C	V2	8
160/40	TS16004011	265	111	85	140	1,52	PE 100-RC	C	V2	8
160/50	TS16005011	265	111	85	140	1,53	PE 100-RC	C	V2	8
160/63	TS16006311	265	111	85	140	1,63	PE 100-RC	C	V2	8
180/20	TS18002011	260	86	82	140	1,53	PE 100-RC	C	V2	8
180/25	TS18002511	260	86	82	140	1,54	PE 100-RC	C	V2	8
180/32	TS18003211	260	86	82	140	1,54	PE 100-RC	C	V2	8
180/40	TS18004011	260	111	82	140	1,55	PE 100-RC	C	V2	8
180/50	TS18005011	275	111	82	140	1,58	PE 100-RC	C	V2	8
180/63	TS18006311	275	111	82	140	1,64	PE 100-RC	C	V2	8
200/20	TS20002011	270	111	87	140	1,23	PE 100-RC	B	V2	10
200/25	TS20002511	270	86	87	140	1,35	PE 100-RC	B	V2	10
200/32	TS20003211	270	86	87	140	1,12	PE 100-RC	B	V2	10
200/40	TS20004011	270	111	87	140	1,15	PE 100-RC	B	V2	10
200/50	TS20005011	270	111	87	140	1,18	PE 100-RC	B	V2	10
200/63	TS20006311	245	111	87	140	1,46	PE 100-RC	B	V2	10
225/20	TS22502011	245	86	90	140	1,12	PE 100-RC	B	V2	10
225/25	TS22502511	245	86	90	140	1,13	PE 100-RC	B	V2	10
225/32	TS22503211	245	86	90	140	1,33	PE 100-RC	B	V2	10
225/40	TS22504011	245	111	90	140	1,35	PE 100-RC	B	V2	10
225/50	TS22505011	245	111	90	140	1,17	PE 100-RC	B	V2	10
225/63	TS22506311	245	111	90	140	1,47	PE 100-RC	B	V2	10
250/20	TS25002011	245	86	90	140	1,35	PE 100-RC	B	V2	10
250/25	TS25002511	245	86	90	140	1,37	PE 100-RC	B	V2	10
250/32	TS25003211	245	86	90	140	1,38	PE 100-RC	B	V2	10
250/40	TS25004011	245	111	90	140	1,39	PE 100-RC	B	V2	10
250/50	TS25005011	245	111	90	140	1,43	PE 100-RC	B	V2	10
250/63	TS25006311	245	111	90	140	1,52	PE 100-RC	B	V2	10
280/20	TS28002011	240	86	87	140	1,33	PE 100-RC	B	V2	10
280/25	TS28002511	240	86	87	140	1,37	PE 100-RC	B	V2	10
280/32	TS28003211	240	86	87	140	1,38	PE 100-RC	B	V2	10
280/40	TS28004011	240	111	87	140	1,43	PE 100-RC	B	V2	10
280/50	TS28005011	240	111	87	140	1,43	PE 100-RC	B	V2	10
280/63	TS28006311	240	111	87	140	1,52	PE 100-RC	B	V2	10
315/20	TS31502011	247	86	87	140	1,35	PE 100-RC	B	V2	10
315/25	TS31502511	247	86	87	140	1,37	PE 100-RC	B	V2	10
315/32	TS31503211	247	86	87	140	1,38	PE 100-RC	B	V2	10
315/40	TS31504011	247	111	87	140	1,42	PE 100-RC	B	V2	10
315/50	TS31505011	247	111	87	140	1,49	PE 100-RC	B	V2	10
315/63	TS31506311	247	111	87	140	1,53	PE 100-RC	B	V2	10

\* Lower clamp: B - belt, C - PE detail

Obejma: B - pas, C - detal z PE | Зажим: B - ремень, C - ПЕ деталь

See also: Valve steam wrench - Accessories, page 39

Zobacz również: Klucz do zaworu - Akcesoria, strona 39 | Смотри также: специальный шток - аксессуары, страница 39



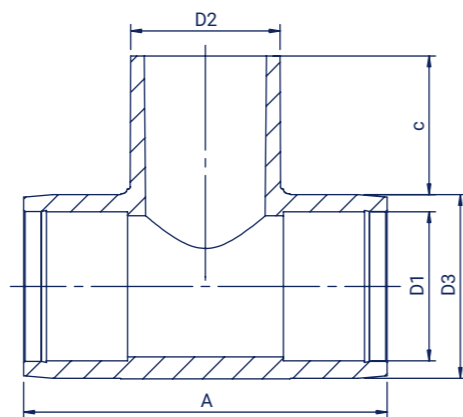
- **application: water and gas** | zastosowanie: woda i gaz |  
применение: вода и газ
- **16 bar water, 10 bar gas** | 16 bar woda, 10 bar gaz |  
16 бар - вода и 10 - газ
- **MRS - 10 MPa** | Минимальное сопротивление - 10 МПа
- **the welding zone does not cover the entire surface of the fitting** |  
strefa zgrzewania nie obejmuje całej powierzchni kształtki |  
зона сварки находится не на всей поверхности фитинга

Size Wymiar Размер D1 (mm)	Code Kod Код	A (mm)	C (mm)	Weight Waga Вес (kg)	Raw material Tworzywo Материал	Packing Pakowanie Упаковка
63	OND063	114	107	0,33	PE 100-RC	45
75	OND075	121	124	0,43	PE 100-RC	30
90	OND090	127	136	0,53	PE 100-RC	30
110	OND110	127	156	0,60	PE 100-RC	20
125	OND125	127	157	0,67	PE 100-RC	20
160	OND160	165	222	0,77	PE 100-RC	15
180	OND180	165	222	0,77	PE 100-RC	12
200	OND200	165	250	1,36	PE 100-RC	10
225	OND225	165	255	1,36	PE 100-RC	10
250	OND250	172	265	0,80	PE 100-RC	10
280	OND280	172	265	0,80	PE 100-RC	10
315	OND315	172	265	0,80	PE 100-RC	10

## EQUAL EF TEE SDR 11

Trójnik elektrooporowy równoprzelotowy SDR 11  
Равно-проходной Тройник Электросварной SDR 11

- **application: water and gas** | zastosowanie: woda i gaz | применение: вода и газ
- **16 bar water, 10 bar gas** | 16 bar woda, 10 bar gaz | 16 бар - вода и 10 бар - газ
- **MRS - 10 MPa** | Минимальная сила сопротивления - 10 МПа
- **centre stop** | ogranicznik | ограничитель

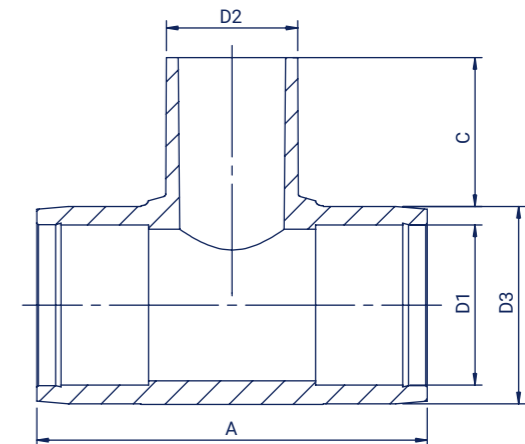


Size Wymiar Размер D1/D2 (mm)	Code Kod Код	A (mm)	D3 (mm)	C (mm)	Weight Waga Вес (kg)	Raw material Tworzywo Материал	Packing Pakowanie Упаковка
20/20	TE02011	107	37	56	0,09	PE 100-RC	150
25/25	TE02511	107	37	63	0,08	PE 100-RC	140
32/32	TE03211	107	45	69	0,12	PE 100-RC	90
40/40	TE04011	107	58	74	0,18	PE 100-RC	60
50/50	TE05011	156	69	79	0,32	PE 100-RC	30
63/63	TE06311	154	80	85	0,39	PE 100-RC	20
75/75	TE07511	223	93	92	0,71	PE 100-RC	12
90/90	TE09011	242	111	94	1,06	PE 100-RC	7
110/110	TE11011	264	135	99	1,61	PE 100-RC	10
125/125	TE12511	288	154	115	2,00	PE 100-RC	6
160/160	TE16011	352	183	134	3,90	PE 100-RC	3
180/180	TE18011	360	220	130	9,00	PE 100-RC	1

## REDUCED EF TEE SDR 11

Trójnik elektrooporowy redukcyjny SDR 11  
Редукционный Тройник Электросварной SDR 11

- **application: water and gas** | zastosowanie: woda i gaz | применение: вода и газ
- **16 bar water, 10 bar gas** | 16 bar woda, 10 bar gaz | 16 бар - вода и 10 бар - газ
- **MRS - 10 MPa** | Минимальное сопротивление: 10 МПа
- **centre stop** | ogranicznik | ограничитель

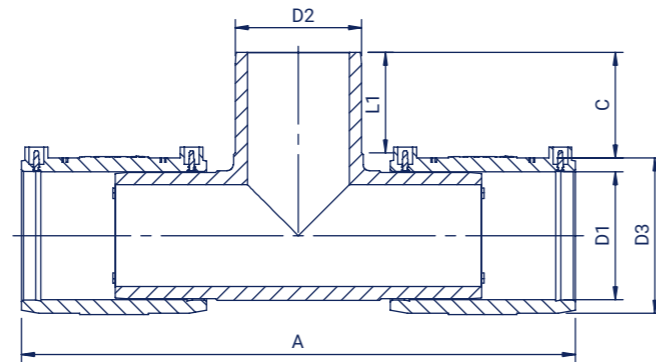


Size Wymiar Размер D1/D2 (mm)	Code Kod Код	A (mm)	D3 (mm)	C (mm)	Weight Waga Вес (kg)	Raw material Tworzywo Материал	Packing Pakowanie Упаковка
25/20	TE02502011	108	37	58	0,08	PE 100-RC	140
32/20	TE03202011	107	45	59	0,11	PE 100-RC	90
32/25	TE03202511	107	45	65	0,10	PE 100-RC	90
40/25	TE04002511	107	58	67	0,17	PE 100-RC	60
40/32	TE04003211	106	57	77	0,17	PE 100-RC	60
50/25	TE05002511	155	68	69	0,28	PE 100-RC	30
50/32	TE05003211	155	68	78	0,29	PE 100-RC	30
50/40	TE05004011	155	68	73	0,29	PE 100-RC	30
63/32	TE06303211	155	80	76	0,36	PE 100-RC	20
63/40	TE06304011	155	80	69	0,35	PE 100-RC	20
63/50	TE06305011	155	80	69	0,37	PE 100-RC	20
75/63	TE07506311	222	95	93	0,71	PE 100-RC	12
90/63	TE09006311	241	111	94	1,01	PE 100-RC	8
90/75	TE09007511	242	112	94	1,02	PE 100-RC	8
110/63	TE11006311	263	135	98	1,51	PE 100-RC	10
110/75	TE11007511	263	135	100	1,55	PE 100-RC	10
110/90	TE11009011	263	135	100	1,55	PE 100-RC	10
125/63	TE12506311	288	154	115	1,91	PE 100-RC	6
125/75	TE12507511	288	154	115	1,94	PE 100-RC	6
125/90	TE12509011	288	154	115	2,00	PE 100-RC	6
125/110	TE12511011	288	154	115	2,13	PE 100-RC	6
160/63	TE16006311	352	181	136	3,25	PE 100-RC	4
160/75	TE16007511	352	181	136	3,27	PE 100-RC	4
160/90	TE16009011	351	182	136	3,30	PE 100-RC	4
160/110	TE16011011	352	183	134	3,45	PE 100-RC	4
160/125	TE16012511	351	184	136	3,50	PE 100-RC	4

## EQUAL EF TEE BHZ SDR 11

Trójnik elektrooporowy równoprzelotowy BHZ SDR 11  
Тройник Электросварочный BHZ SDR 11

- **application: water and gas** | zastosowanie: woda i gaz | применение: вода и газ
- **16 bar water, 10 bar gas** | 16 bar woda, 10 bar gaz | 16 бар - вода, 10 бар - газ
- **MRS - 10 MPa** | Минимальное сопротивление - 10 МПа
- **fixed product (ready to use)** | produkt połączony (gotowy do użycia) | модифицированный продукт (готов к использованию)
- **installation: bilateral heating zone** | montaż: zgrzewanie dwustrefowe | установка: двухзонная сварка
- **centre stop** | ograniczniki | ограничитель

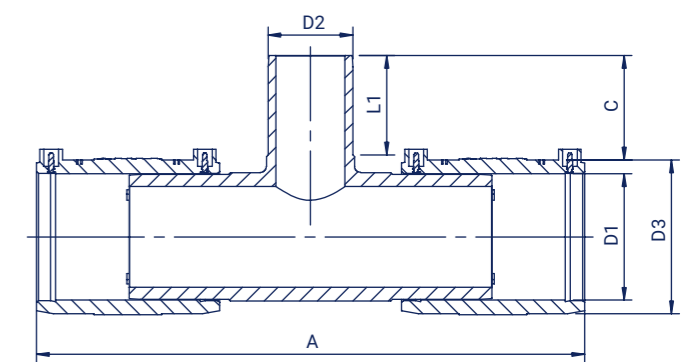


Size Wymiar Размер D1/D2 (mm)	Code Kod Код	A (mm)	D3 (mm)	C (mm)	L1 (mm)	Weight Waga Вес (kg)	Raw material Tworzywo Материал	Packing Pakowanie Упаковка
140/140	TED14011	551	167	111	92	5,47	PE 100-RC	2
180/180	TED18011	715	211	154,5	143	10,41	PE 100-RC	1
200/200	TED20011	726	238	128	112	12,38	PE 100-RC	1
225/225	TED22511	799	265	137	120	16,30	PE 100-RC	1
250/250	TED25011	889	292	153	129	22,30	PE 100-RC	1
280/280	TED28011	1034	336	187	139	42,35	PE 100-RC	1
315/315	TED31511	1100	374	202	150	43,11	PE 100-RC	1
355/355	TED35511	1129	426	201	167	53,70	PE 100-RC	1
400/400	TED40011	1230	477	216,5	197	63,40	PE 100-RC	1
450/450	TED45011	1281	545	211	198	116,00	PE 100-RC	1
500/500	TED50011	1430	605	222,5	218	154,00	PE 100-RC	1

## REDUCED EF TEE BHZ SDR 11

Trójnik elektrooporowy redukcyjny BHZ SDR 11  
Редукционный тройник электросварной BHZ SDR 11

- **application: water and gas** | zastosowanie: woda i gaz | применение: вода и газ
- **16 bar water, 10 bar gas** | 16 bar woda, 10 bar gaz | 16 бар - вода и 10 бар - газ
- **MRS - 10 MPa** | Минимальное сопротивление - 10 МПа
- **fixed product (ready to use)** | produkt połączony (gotowy do użycia) | модифицированный продукт (готов к использованию)
- **installation: bilateral heating zone** | montaż: zgrzewanie dwustrefowe | установка: двухзонная сварка
- **centre stop** | ograniczniki | ограничитель

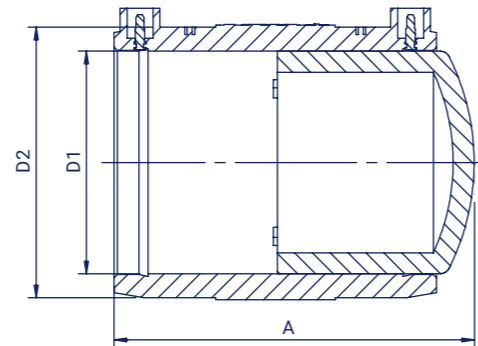


Size Wymiar Размер D1/D2 (mm)	Code Kod Код	A (mm)	D3 (mm)	C (mm)	L1 (mm)	Weight Waga Вес (kg)	Raw material Tworzywo Материал	Packing Pakowanie Упаковка
200/90	TED20009011	600	112	94	79	11,60	PE 100-RC	1
200/110	TED20011011	624	136	98	82	11,50	PE 100-RC	1
200/160	TED20016011	678	190	114	98	11,79	PE 100-RC	1
225/90	TED22509011	646	112	96	79	15,70	PE 100-RC	1
225/110	TED22511011	670	136	100	82	15,80	PE 100-RC	1
225/160	TED22516011	724	190	116	98	16,20	PE 100-RC	1
250/110	TED25011011	733	136	105	82	19,20	PE 100-RC	1
250/160	TED25016011	787	190	121	98	19,70	PE 100-RC	1
315/110	TED31511011	862	136	110	82	37,40	PE 100-RC	1
315/160	TED31516011	916	190	126	98	37,90	PE 100-RC	1
315/250	TED31525011	1018	292	158	129	39,50	PE 100-RC	1

## ELECTROFUSION END CAP SDR 11

Zaślepka elektrooporowa SDR 11  
Заглушка Электросварная SDR 11

- **application: water and gas** | zastosowanie: woda i gaz | применение: вода и газ
- **16 bar water, 10 bar gas** | 16 bar woda, 10 bar gaz | 16 бар - вода, 10 - газ
- **MRS - 10 MPa** | Минимальное сопротивление - 10 МПа

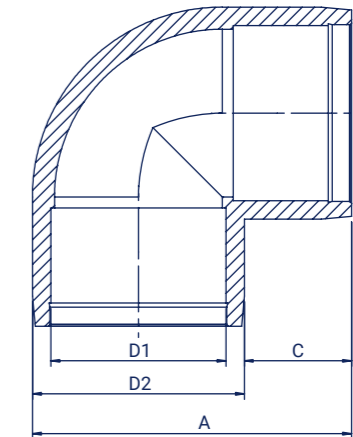


Size Wymiar Размер D1 (mm)	Code Kod Код	A (mm)	D2 (mm)	Weight Waga Вес (kg)	Raw material Tworzywo Материал	Packing Pakowanie Упаковка
20	ZE02011	89	35	0,07	PE 100-RC	200
25	ZE02511	89	35	0,07	PE 100-RC	200
32	ZE03211	89	42	0,09	PE 100-RC	180
40	ZE04011	95	50	0,11	PE 100-RC	150
50	ZE05011	101	64	0,19	PE 100-RC	90
63	ZE06311	119	80	0,29	PE 100-RC	50
75	ZE07511	136	100	0,55	PE 100-RC	30
90	ZE09011	156	109	0,69	PE 100-RC	18
110	ZE11011	108	136	0,98	PE 100-RC	14
125	ZE12511	171	147	1,32	PE 100-RC	18
140	ZE14011	178	165	1,66	PE 100-RC	14
160	ZE16011	187	189	2,44	PE 100-RC	12
180	ZE18011	261	211	3,16	PE 100-RC	4
200	ZE20011	274	238	4,03	PE 100-RC	3
225	ZE22511	313	265	5,70	PE 100-RC	2
250	ZE25011	329	292	7,35	PE 100-RC	2
280	ZE28011	360	336	10,95	PE 100-RC	2
315	ZE31511	385	374	14,50	PE 100-RC	1
355	ZE35511	441	426	17,50	PE 100-RC	1
400	ZE40011	476	477	27,40	PE 100-RC	1
450	ZE45011	608	540	40,40	PE 100-RC	1
500	ZE50011	466	605	57,14	PE 100-RC	1

## ELECTROFUSION ELBOW 90° SDR 11

Kolano elektrooporowe 90° SDR 11  
Отвод Электросварной 90° SDR 11

- **application: water and gas** | zastosowanie: woda i gaz | применение: вода и газ
- **16 bar water, 10 bar gas** | 16 bar woda, 10 bar gaz | 16 бар - вода, 10 бар - газ
- **MRS - 10 MPa** | Минимальное сопротивление - 10 МПа
- **centre stop** | ogranicznik | ограничитель

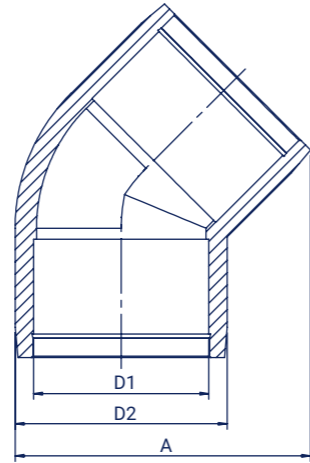


Size Wymiar Размер D1 (mm)	Code Kod Код	A (mm)	D2 (mm)	C (mm)	Weight Waga Вес (kg)	Raw material Tworzywo Материал	Packing Pakowanie Упаковка
20	KE9002011	77	35	43	0,08	PE 100-RC	150
25	KE9002511	77	35	43	0,07	PE 100-RC	150
32	KE9003211	82	42,5	40	0,07	PE 100-RC	120
40	KE9004011	94	52	46	0,29	PE 100-RC	60
50	KE9005011	105	60	45	0,23	PE 100-RC	40
63	KE9006311	125	80	46	0,29	PE 100-RC	25
75	KE9007511	157	95	64	0,52	PE 100-RC	15
90	KE9009011	175	112	65	0,79	PE 100-RC	10
110	KE9011011	198	135	65	1,13	PE 100-RC	8
125	KE9012511	224	149	75	1,51	PE 100-RC	10
160	KE9016011	275	193	81	3,00	PE 100-RC	4
180	KE9018011	320	220	100	5,30	PE 100-RC	1
200	KE9020011	375	245	130	7,40	PE 100-RC	1
225	KE9022511	410	270	140	11,30	PE 100-RC	1

## ELECTROFUSION ELBOW 45° SDR 11

Kolano elektrooporowe 45° SDR 11  
Отвод Электросварной 45° SDR 11

- **application: water and gas** | zastosowanie: woda i gaz | применение: вода и газ
- **16 bar water, 10 bar gas** | 16 bar woda, 10 bar gaz | 16 бар - вода, 10 бар - газ
- **MRS - 10 MPa** | Минимальное сопротивление - 10 МПа
- **centre stop** | ogranicznik | ограничитель

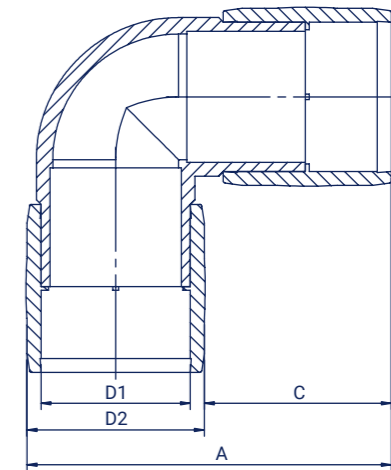


Size Wymiar Размер D1 (mm)	Code Kod Код	A (mm)	D2 (mm)	Weight Waga Вес (kg)	Raw material Tworzywo Материал	Packing Pakowanie Упаковка
20	KE4502011	65	35	0,08	PE 100-RC	180
25	KE4502511	65	36	0,06	PE 100-RC	180
32	KE4503211	74	44	0,08	PE 100-RC	140
40	KE4504011	85	56	0,14	PE 100-RC	90
50	KE4505011	96	67	0,18	PE 100-RC	60
63	KE4506311	114	81	0,26	PE 100-RC	35
75	KE4507511	139	91	0,43	PE 100-RC	20
90	KE4509011	160	109	0,65	PE 100-RC	12
110	KE4511011	184	133	0,94	PE 100-RC	8
125	KE4512511	208	149	1,23	PE 100-RC	10
160	KE4516011	251	189	2,36	PE 100-RC	6
180	KE4518011	360	222	4,89	PE 100-RC	1
200	KE4520011	440	246	6,00	PE 100-RC	1
225	KE4522511	407	276	7,99	PE 100-RC	1

## ELECTROFUSION ELBOW BHZ 90° SDR 11

Kolano elektrooporowe BHZ 90° SDR 11  
Отвод Электросварной BHZ 90° SDR 11

- **application: water and gas** | zastosowanie: woda i gaz | применение: вода и газ
- **16 bar water, 10 bar gas** | 16 bar woda, 10 bar gaz | 16 бар - вода, 10 бар - газ
- **MRS - 10 MPa** | Минимальное сопротивление - 10 МПа
- **fixed product (ready to use)** | produkt połączony (gotowy do użycia) | модифицированный продукт (готов к использованию)
- **installation: bilateral heating zone** | montaż: zgrzewanie dwustrefowe | установка: двухзонная сварка



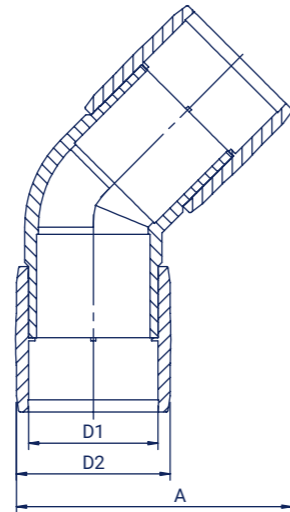
Size Wymiar Размер D1 (mm)	Code Kod Код	A (mm)	D2 (mm)	C (mm)	Weight Waga Вес (kg)	Raw material Tworzywo Материал
140	KED9014011	321	167	154	4,35	PE 100-RC
180	KED9018011	368	211	157	7,25	PE 100-RC
200	KED9020011	398	238	160	11,20	PE 100-RC
225	KED9022511	442	265	177	15,31	PE 100-RC
250	KED9025011	475	292	183	17,93	PE 100-RC
280	KED9028011	527	336	191	26,60	PE 100-RC
315	KED9031511	572	374	198	36,75	PE 100-RC
355	KED9035511	923	426	497	49,60	PE 100-RC
400	KED9040011	1023,5	477	546,5	74,30	PE 100-RC
450	KED9045011	1044,5	545	463	139,00	PE 100-RC
500	KED9050011	1202,5	605	597,5	145,00	PE 100-RC



## ELECTROFUSION ELBOW BHZ 45° SDR 11

Kolano elektrooporowe BHZ 45° SDR 11  
Отвод Электросварной BHZ 45° SDR 11

- **application: water and gas** | zastosowanie: woda i gaz | применение: вода и газ
- **16 bar water, 10 bar gas** | 16 bar woda, 10 bar gaz | 16 бар - вода, 10 бар - газ
- **MRS - 10 MPa** | Минимальное сопротивление - 10 МПа
- **fixed product (ready to use)** | produkt połączony (gotowy do użycia) | модифицированный продукт (готов к использованию)
- **installation: bilateral heating zone** | montaż: zgrzewanie dwustrefowe | установка: двухзонная сварка



Size Wymiar Размер D1 (mm)	Code Kod Код	A (mm)	D2 (mm)	Weight Waga Вес (kg)	Raw material Tworzywo Материал
140	KED4514011	321	167	4,03	PE 100-RC
180	KED4518011	368	211	6,84	PE 100-RC
200	KED4520011	398	238	8,98	PE 100-RC
225	KED4522511	442	265	12,48	PE 100-RC
250	KED4525011	475	292	16,30	PE 100-RC
280	KED4528011	527	336	22,00	PE 100-RC
315	KED4531511	572	374	30,23	PE 100-RC
355	KED4535511	923	426	57,60	PE 100-RC
400	KED4540011	1023,5	477	74,30	PE 100-RC
450	KED4545011	1008	545	119,00	PE 100-RC
500	KED4550011	1202,5	605	156,00	PE 100-RC

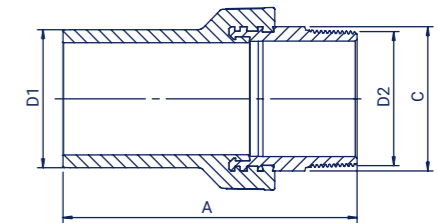
## PE/BRASS TRANSITION SDR 11

Złącze PE/mosiądz SDR11  
Переход ПЭ/латунь SDR 11

- **application: water and gas** | zastosowanie: woda i gaz | применение: вода и газ
- **16 bar water, 10 bar gas** | 16 bar woda, 10 bar gaz | 16 бар - вода, 10 бар - газ
- **MRS - 10 MPa** | Минимальное сопротивление - 10 МПа
- **threads according to EN10226-1** | gwinty zgodne z normą EN10226-1 | резьба соответствует стандарту EN 10226-1

### Male thread

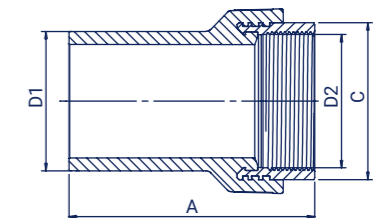
Gwint zewnętrzny  
Наружная резьба



Size Wymiar Размер D1/D2 (mm)	Code Kod Код	C (mm)	A (mm)	Weight Waga Вес (kg)	Raw material Tworzywo Материал
25 x 3/4"	AGZ025034	30	63	0,09	PE 100-RC
32 x 1"	AGZ032001	38	66	0,15	PE 100-RC
40 x 1 1/4"	AGZ040114	49	75	0,21	PE 100-RC
40 x 1"	AGZ040001	38	75	0,17	PE 100-RC
50 x 1 1/2"	AGZ050112	57	84	0,30	PE 100-RC
63 x 2"	AGZ063002	69	90	0,51	PE 100-RC
75 x 2 1/2"	AGZ075212	76	158	0,94	PE 100-RC
90 x 3"	AGZ090003	88	176	1,42	PE 100-RC
110 x 4"	AGZ110004	114	197	2,42	PE 100-RC

### Female thread

Gwint wewnętrzny  
Внутренняя резьба



Size Wymiar Размер D1/D2 (mm)	Code Kod Код	C (mm)	A (mm)	Weight Waga Вес (kg)	Raw material Tworzywo Материал
25 x 3/4"	AGW025034	32	78	0,09	PE 100-RC
32 x 1"	AGW032001	38	66	0,19	PE 100-RC
40 x 1 1/4"	AGW040114	48	78	0,30	PE 100-RC
50 x 1 1/2"	AGW050112	57	84	0,41	PE 100-RC
63 x 2"	AGW063002	69	89	0,73	PE 100-RC
75 x 2 1/2"	AGW075212	83	130	0,74	PE 100-RC
90 x 3"	AGW090003	88	176	1,42	PE 100-RC
110 x 4"	AGZ110004	114	197	2,42	PE 100-RC

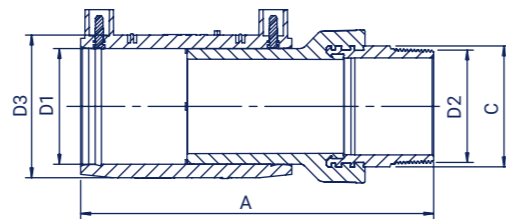
## ELECTROFUSION COUPLER WITH BRASS TRANSITION

Mufa elektrooporowa z przejściem miedzianym  
Муфта Электросварная с переходом РЕ / латунь

- **application: water and gas** | zastosowanie: woda i gaz | применение: вода и газ
- **16 bar water, 10 bar gas** | 16 bar woda, 10 bar gaz | 16 бар - вода, 10 бар - газ
- **MRS - 10 MPa** | Минимальное сопротивление - 10 МПа
- **threads according to EN10226-1** | gwinty zgodne z normą EN10226-1 | резьба соответствует стандарту EN 10226-1

### Male thread

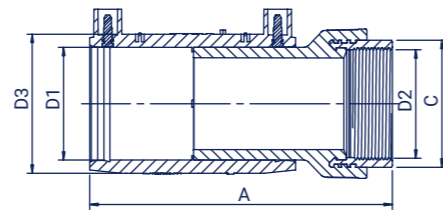
Gwint zewnętrzny  
Наружная резьба



Size Wymiar Размер D1/D2 (mm)	Code Kod Код	C (mm)	D3 (mm)	A (mm)	Weight Waga Вес (kg)	Raw material Tworzywo Материал
25 x 3/4"	MGZ025034	30	35	104	0,14	PE 100-RC
32 x 1"	MGZ032001	38	42	106	0,21	PE 100-RC
40 x 1 1/4"	MGZ040114	49	52	121	0,29	PE 100-RC
40 x 1"	MGZ040001	38	52	121	0,24	PE 100-RC
50 x 1 1/2"	MGZ050112	57	64	131	0,44	PE 100-RC
63 x 2"	MGZ063002	69	80	142	0,69	PE 100-RC
75 x 2 1/2"	MGZ075212	76	96	225	1,29	PE 100-RC
90 x 3"	MGZ090003	88	112	250	1,90	PE 100-RC
110 x 4"	MGZ110004	114	136	265	3,15	PE 100-RC

### Female thread

Gwint wewnętrzny  
Внутренняя резьба



Size Wymiar Размер D1/D2 (mm)	Code Kod Код	C (mm)	D3 (mm)	A (mm)	Weight Waga Вес (kg)	Raw material Tworzywo Материал
25 x 3/4"	MGW025034	32	35	110	0,14	PE 100-RC
32 x 1"	MGW032001	38	42	106	0,26	PE 100-RC
40 x 1 1/4"	MGW040114	48	52	124	0,38	PE 100-RC
50 x 1 1/2"	MGW050112	57	64	131	0,55	PE 100-RC
63 x 2"	MGW063002	69	80	142	0,91	PE 100-RC
75 x 2 1/2"	MGW075212	83	96	197	1,09	PE 100-RC
90 x 3"	MGW090003	88	112	250	1,90	PE 100-RC
110 x 4"	MGW110004	114	136	277	3,15	PE 100-RC

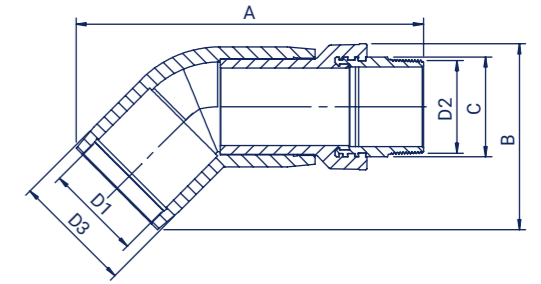
## ELECTROFUSION ELBOW 45° WITH BRASS TRANSITION

Kolano elektrooporowe 45° z przejściem miedzianym  
Отвод Электросварной 45° с переходом РЕ/латунь

- **application: water and gas** | zastosowanie: woda i gaz | применение: вода и газ
- **16 bar water, 10 bar gas** | 16 bar woda, 10 bar gaz | 16 бар - вода, 10 бар - газ
- **MRS - 10 MPa** | Минимальное сопротивление - 10 МПа
- **threads according to EN10226-1** | gwinty zgodne z normą EN10226-1 | резьба соответствует стандарту EN 10226-1

### Male thread

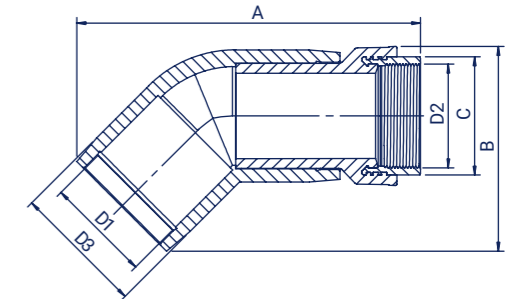
Gwint zewnętrzny  
Наружная резьба



Size Wymiar Размер D1/D2 (mm)	Code Kod Код	C (mm)	D3 (mm)	A (mm)	B (mm)	Weight Waga Вес (kg)	Raw material Tworzywo Материал
25 x 3/4"	KGZ45025034	30	36	123	65	0,15	PE 100-RC
32 x 1"	KGZ45032001	38	44	133	74	0,22	PE 100-RC
40 x 1 1/4"	KGZ45040114	49	56	140	85	0,38	PE 100-RC
50 x 1 1/2"	KGZ45050112	57	67	151	96	0,52	PE 100-RC
63 x 2"	KGZ45063002	69	81	176	114	0,82	PE 100-RC
75 x 2 1/2"	KGZ45075212	76	91	181	139	1,37	PE 100-RC
90 x 3"	KGZ45090003	88	109	192	160	2,07	PE 100-RC
110 x 4"	KGZ45110004	114	133	205	184	3,36	PE 100-RC

### Female thread

Gwint wewnętrzny  
Внутренняя резьба



Size Wymiar Размер D1/D2 (mm)	Code Kod Код	C (mm)	D3 (mm)	A (mm)	B (mm)	Weight Waga Вес (kg)	Raw material Tworzywo Материал
25 x 3/4"	KGW45025034	32	36	120	65	0,15	PE 100-RC
32 x 1"	KGW45032001	38	44	133	74	0,27	PE 100-RC
40 x 1 1/4"	KGW45040114	48	56	143	85	0,47	PE 100-RC
50 x 1 1/2"	KGW45050112	57	67	151	96	0,59	PE 100-RC
63 x 2"	KGW45063002	69	81	176	114	1,04	PE 100-RC
75 x 2 1/2"	KGW45075212	83	91	181	139	1,17	PE 100-RC
90 x 3"	KGW45090003	88	109	192	160	2,07	PE 100-RC
110 x 4"	KGW45110004	114	133	205	184	3,36	PE 100-RC

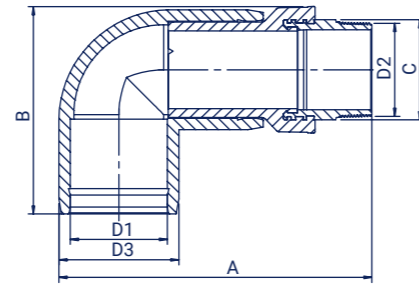
## ELECTROFUSION ELBOW 90° WITH BRASS TRANSITION

Kolano elektrooporowe 90° z przejściem mosiężnym  
Отвод Электросварной 90° с переходом РЕ/латунь

- **application: water and gas** | zastosowanie: woda i gaz | применение: вода и газ
- **16 bar water, 10 bar gas** | 16 bar woda, 10 bar gaz | 16 бар - вода, 10 бар - газ
- **MRS - 10 MPa** | Минимальное сопротивление - 10 МПа
- **threads according to EN10226-1** | gwinty zgodne z normą EN10226-1 | резьба соответствует стандарту EN 10226-1

### Male thread

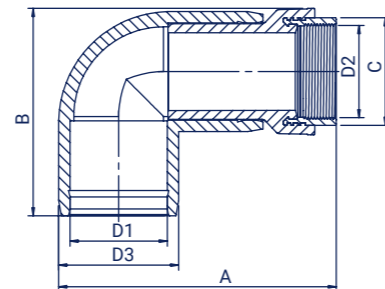
Gwint zewnętrzny  
Наружная резьба



Size Wymiar Размер D1/D2 (mm)	Code Kod Код	C (mm)	D3 (mm)	A (mm)	B (mm)	Weight Waga Вес (kg)	Raw material Tworzywo Материал
25 x 3/4"	KGZ90025034	30	36	99	77	0,16	PE 100-RC
32 x 1"	KGZ90032001	38	45	110	83	0,22	PE 100-RC
40 x 1 1/4"	KGZ90040114	49	58	137	101	0,35	PE 100-RC
50 x 1 1/2"	KGZ90050112	57	67	147	111	0,47	PE 100-RC
63 x 2"	KGZ90063002	69	80	165	129	0,77	PE 100-RC
75 x 2 1/2"	KGZ90075212	76	95	175	157	1,46	PE 100-RC
90 x 3"	KGZ90090003	88	112	197	175	2,21	PE 100-RC
110 x 4"	KGZ90110004	114	135	215	198	3,55	PE 100-RC

### Female thread

Gwint wewnętrzny  
Внутренняя резьба

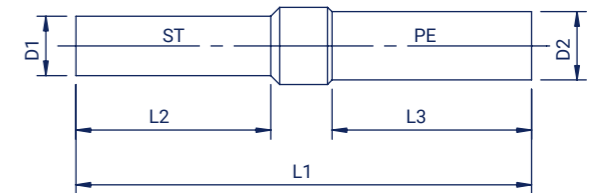


Size Wymiar Размер D1/D2 (mm)	Code Kod Код	C (mm)	D3 (mm)	A (mm)	B (mm)	Weight Waga Вес (kg)	Raw material Tworzywo Материал
25 x 3/4"	KGW90025034	32	35	112	77	0,16	PE 100-RC
32 x 1"	KGW90032001	38	45	110	83	0,27	PE 100-RC
40 x 1 1/4"	KGW90040114	48	58	137	101	0,44	PE 100-RC
50 x 1 1/2"	KGW90050112	57	67	147	111	0,59	PE 100-RC
63 x 2"	KGW90063002	69	80	165	129	0,99	PE 100-RC
75 x 2 1/2"	KGW90075212	83	95	180	157	1,26	PE 100-RC
90 x 3"	KGW90090003	88	112	197	175	2,21	PE 100-RC
110 x 4"	KGW90110004	114	135	220	198	3,55	PE 100-RC

## PE / STEEL TRANSITION

Połączenia PE / stal - rurowe  
Переход ПЭ / Сталь

- **application: water and gas** | zastosowanie: woda i gaz | применение: вода и газ
- **16 bar water, 10 bar gas** | 16 bar woda, 10 bar gaz | 16 бар - вода, 10 бар - газ
- **MRS - 10 MPa** | Минимальное сопротивление - 10 МПа

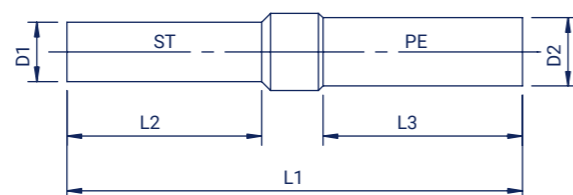


Size Wymiar Размер D2/D1 (mm)	Code Kod Код	L1 (mm)	L2 (mm)	L3 (mm)	Weight Waga Вес (kg)	Raw material Tworzywo Материал
25/20	PS025020	530	300	190	0,95	PE 100
32/25	PS032025	531	300	190	0,99	PE 100
40/32	PS040032	531	300	185	1,17	PE 100
50/40	PS050040	530	300	182	1,24	PE 100
63/50	PS063050	530	300	175	2,52	PE 100
75/65	PS075065	567	300	200	2,68	PE 100
90/80	PS090080	546	300	175	3,49	PE 100
110/110	PS110100	579	300	200	8,61	PE 100
125/100	PS125100	560	300	175	9,48	PE 100
140/125	PS140125	583	300	191	10,50	PE 100
160/150	PS160150	590	300	195	12,10	PE 100
180/150	PS180150	643	300	228	14,38	PE 100
200/200	PS200200	665	300	245	21,21	PE 100
225/200	PS225200	700	300	255	22,53	PE 100
250/200	PS250200	830	400	280	35,70	PE 100
250/250	PS250250	810	400	260	36,86	PE 100
280/250	PS280250	870	400	280	40,40	PE 100
315/250	PS315250	860	400	270	41,50	PE 100
315/300	PS315300	890	400	300	42,21	PE 100
355/300	PS355300	890	400	300	44,10	PE 100

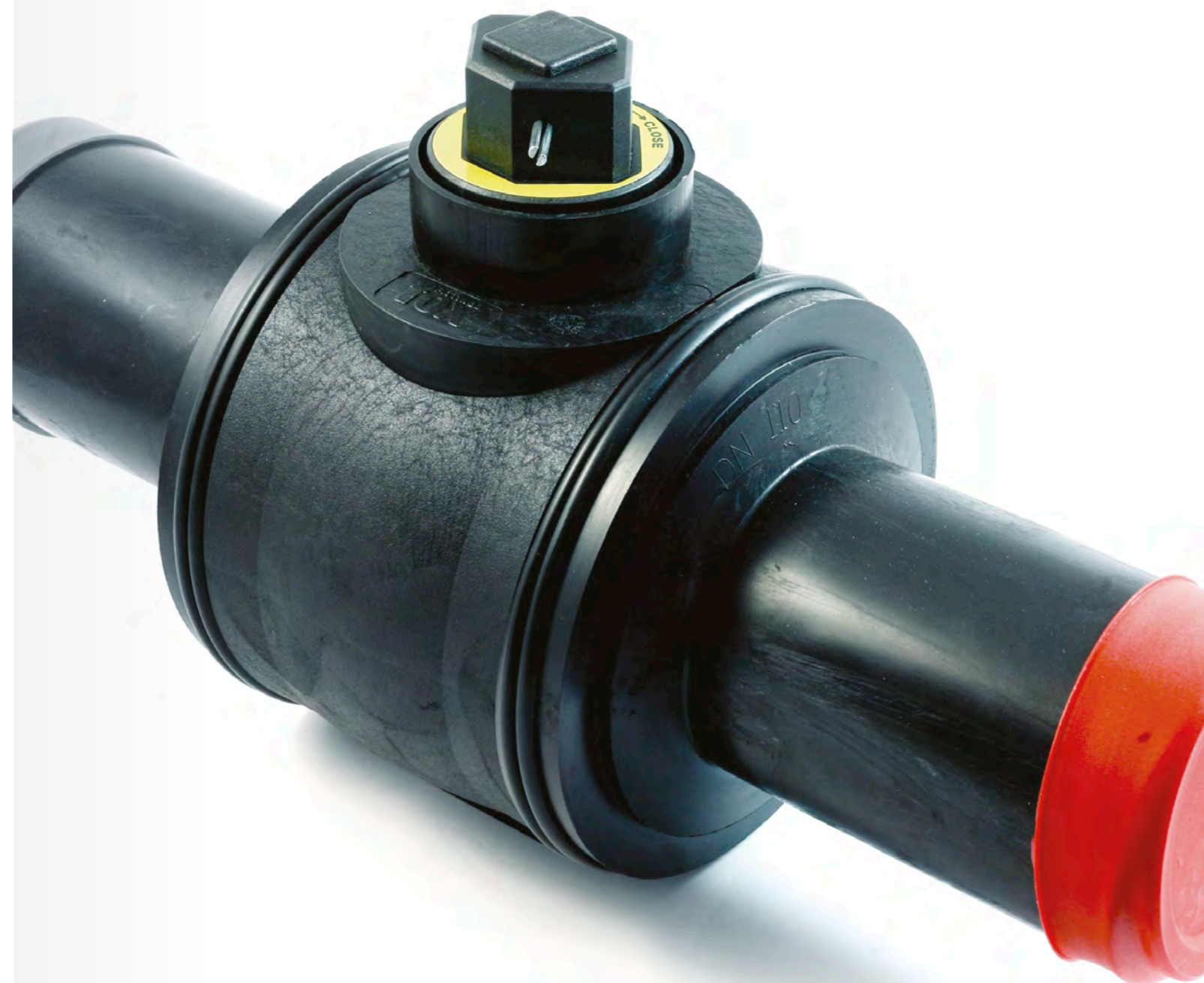
## PE / STEEL TRANSITION INJECTED

Połączenia PE / stal - wtryskowe  
Переход ПЭ / Сталь литой

- **application: water and gas** | zastosowanie: woda i gaz |  
применение: вода и газ
- **16 bar water, 10 bar gas** | 16 bar woda, 10 bar gaz |  
16 бар - вода, 10 бар - газ
- **MRS - 10 MPa** | Минимальное сопротивление - 10 МПа



Size Wymiar Размер D2/D1 (mm)	Code Kod Код	L1 (mm)	L2 (mm)	L3 (mm)	Weight Waga Вес (kg)	Raw material Tworzywo Материал
25/20	PS025020 W	427	300	66	0,47	PE 100-RC
32/25	PS032025 W	457	300	84	0,91	PE 100-RC
40/32	PS040032 W	499	300	105	1,30	PE 100-RC
50/40	PS050040 W	544	300	130	1,90	PE 100-RC
63/50	PS063050 W	579	300	148	2,78	PE 100-RC



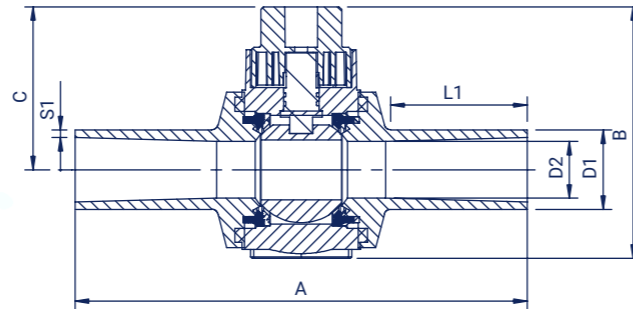
## PE BALL - VALVES

ZAWORY KULOWE PE  
ШАРОВЫЕ КРАНЫ ПЭ

## PE BALL-VALVE

Zawór Kulowy PE  
Кран шаровый ПЭ

- **application: water and gas** | zastosowanie: woda i gaz | применение: вода и газ
- **16 bar water, 10 bar gas** | 16 bar woda, 10 bar gaz | 16 бар - вода, 10 бар - газ
- **MRS - 10 MPa** | Минимальное сопротивление - 10 МПа
- **the knob made of PP** | pokrętko wykonane z PP | рычаг сделан из ПП
- **rotate 90° from closed to fully open** | obrót 90° od zamknięcia do pełnego otwarcia | Поворот на 90° до полного открытия
- **valves can operate in partially opened position** | zawory mogą pracować w pozycji częściowo otwartej | клапаны могут работать в частично открытом положении для потока
- **BVR-reduced bore** | BVR - zredukowany przepływ | BVR - уменьшенный диаметр для потока
- **BVS - full bore** | BVS - pełny przepływ | BVS - диаметр для потока на максимальной мощности



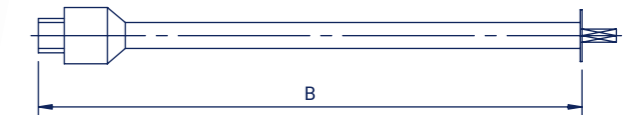
Size Wymiar Размер D1 (mm)	Code Kod Код	B (mm)	A (mm)	C (mm)	L1 (mm)	S1 (mm)	Bore Przelot Пролод D2 (mm)	Weight Waga Вес (kg)	Raw material Tworzywo Материал
25	BVS02511	133	251	98	57	3	26	0,60	PE 100-RC
32	BVS03211	133	251	98	59	3	26	0,62	PE 100-RC
40	BVS04011	133	252	98	61	3,7	26	0,67	PE 100-RC
50	BVS05011	202	362	134	108	4,6	47	1,82	PE 100-RC
63	BVS06311	202	338	134	99	5,8	47	1,89	PE 100-RC
75	BVS07511	202	358	134	154	6,8	47	2,02	PE 100-RC
90	BVS09011	275	502	170	154	8,2	93	4,80	PE 100-RC
110	BVS11011	275	505	170	158	10	93	5,00	PE 100-RC
125	BVS12511	275	505	170	158	11,4	93	5,37	PE 100-RC
160	BVR16011	275	506	170	162	14,6	93	6,90	PE 100-RC
160	BVS16011	400	610	225	155	14,6	150	23,90	PE 100-RC
180	BVR18011	275	486	170	148	16,4	93	7,50	PE 100-RC
180	BVS18011	400	610	225	155	16,4	150	24,60	PE 100-RC
200	BVR20011	275	524	170	167	18,2	93	7,80	PE 100-RC
200	BVS20011	400	610	225	155	18,2	150	25,20	PE 100-RC
225	BVS22511	400	610	225	155	20,5	150	25,40	PE 100-RC
250	BVR25011	400	610	225	155	22,7	150	27,00	PE 100-RC
280	BVR28011	400	610	225	155	25,4	150	29,00	PE 100-RC
315	BVR31511	400	610	225	155	28,6	150	31,00	PE 100-RC

See also: Valve stem wrench - Accessories, page 41

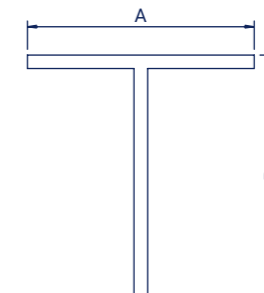
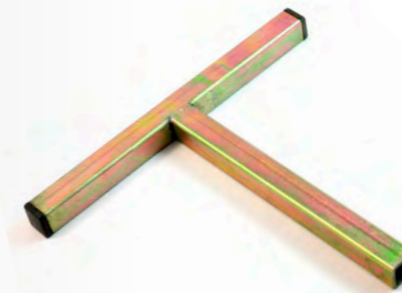
Zobacz również: Klucz do zaworu - Akcesoria, strona 41 | Смотри также: специальный шток - аксессуары, страница 41

## VALVE STEM WRENCH FOR PE VALVE

Kolumna Zaworu / Klucz do zaworu  
телескопический шток и ключ для крана



Code Kod Код	B (mm)	Ending Zakończenie Конец (mm)	Weight Waga Вес (kg)	For product Dla produktu Для продукта
KZNF06001100	600-1100	□ 14x14	1,700	ZNF 63-250
KZNF12002000	1200-2000	□ 14x14	2,790	ZNF 63-250
KZNF18003500	1800-3500	□ 14x14	4,670	ZNF 63-250
KZP06001100	600-1100	□ 50x50	1,920	BVS 25-125, BVR160-200
KZP12002000	1200-2000	□ 50x50	2,790	BVS 25-125, BVR160-200
KZP18003500	1800-3500	□ 50x50	3,140	BVS 25-125, BVR160-200
KZP22506001100	600-1100	□ 50x50	3,730	BVS 160-225, BVR 250-315
KZP22512002000	1200-2000	□ 50x50	6,200	BVS 160-225, BVR 250-315



Code Kod Код	A (mm)	B (mm)	Ending Zakończenie Конец (mm)	Weight Waga Вес (kg)	For product Dla produktu Для продукта
KLUCZKLZP	600	320	□ 15x15	0,525	BVS 25-125, BVR160-200
KLUCZKZ225	600	830	□ 15x15	3,100	BVS 160-225, BVR 250-315
KLUCZZNF	500	240	□ 14x14	1,310	ZNF 63-250
KLUCZZP	400	70	□ 50x50	0,800	BVS 25-125, BVR160-200
KLUCZTS	300	260	○ 12x12	0,525	TS 40-315
KLFL	350	410	○ 12x12	0,900	TS 40-315 (type-V2)*
KLFS	350	410	○ 12x12	0,800	TS 40-315 (type-V1)*

\* Check: Taping tee, page 21

Sprawdź: Trójniki siodłowe, strona 21 | Посмотри: седловидный тройник с фрезой, страница 21



## KSZTAŁTKI DOCZOŁOWE

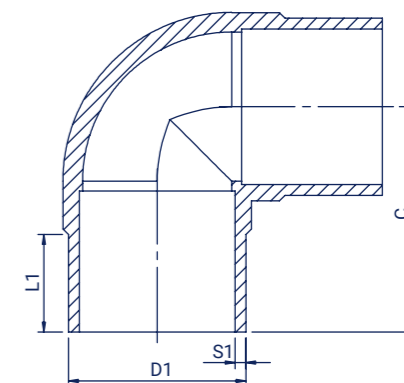
SPIGOT FITTINGS  
СТЫКОВЫЕ ФИТИНГИ

**FOX**

## SPIGOT ELBOW 90° SDR 11

Kolano doczołowe długie 90° SDR 11  
Отвод стыковой длинный 90° SDR 11

- **application: water and gas** | zastosowanie: woda i gaz | применение: вода и газ
- **16 bar water, 10 bar gas** | 16 bar woda, 10 bar gaz | 16 бар - вода, 10 бар - газ
- **MRS - 10 MPa** | Минимальное сопротивление - 10 МПа
- **installation: electrofusion and spigot welding** | montaż: zgrzewanie elektrooporowe i doczołowe | установка: электросварная и стыковая

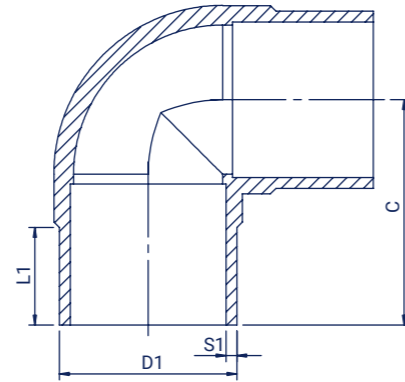


Size Wymiar Размер D2 (mm)	Code Kod Код	L1 (mm)	C (mm)	S1 (mm)	Weight Waga Вес (kg)	Raw material Tworzywo Материал
25	KD9002511	41	75	3	0,03	PE 100-RC
32	KD9003211	44	80	3	0,05	PE 100-RC
40	KD9004011	49	85	3,7	0,08	PE 100-RC
50	KD9005011	55	90	4,6	0,13	PE 100-RC
63	KD9006311	63	95	5,8	0,22	PE 100-RC
75	KD9007511	70	105	6,8	0,34	PE 100-RC
90	KD9009011	80	134	8,2	0,54	PE 100-RC
110	KD9011011	95	208	10	1,26	PE 100-RC
125	KD9012511	87	140	11,4	1,27	PE 100-RC
140	KD9014011	92	150	12,7	1,69	PE 100-RC
160	KD9016011	100	188	14,6	2,46	PE 100-RC
180	KD9018011	111	210	16,4	3,72	PE 100-RC
200	KD9020011	121	231	18,2	5,12	PE 100-RC
225	KD9022511	125	250	20,5	6,36	PE 100-RC
250	KD9025011	129	217	22,7	8,02	PE 100-RC
280	KD9028011	139	238	25,4	11,25	PE 100-RC
315	KD9031511	150	256	28,6	15,32	PE 100-RC

## SPIGOT ELBOW 90° SDR 17

Kolano doczołowe długie 90° SDR 17  
Отвод стыковой длинный 90° SDR 17

- **application: water and gas** | zastosowanie: woda i gaz | применение: вода и газ
- **10 bar water, 5 bar gas** | 10 bar woda, 5 bar gaz | 10 бар - вода, 5 бар - газ
- **MRS - 10 MPa** | Минимальное сопротивление - 10 МПа
- **installation: electrofusion and spigot welding** | montaż: zgrzewanie elektrooporowe i doczołowe | установка: электросварная и стыковая

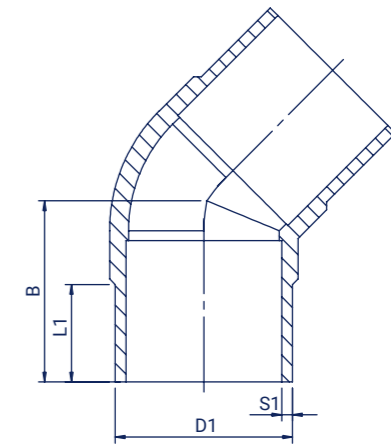


Size Wymiar Размер D2 (mm)	Code Kod Код	L1 (mm)	C (mm)	S1 (mm)	Weight Waga Вес (kg)	Raw material Tworzywo Материал
63	KD9006317	63	95	3,8	0,16	PE 100-RC
75	KD9007517	70	133	4,5	0,29	PE 100-RC
90	KD9009017	80	134	5,4	0,36	PE 100-RC
110	KD9011017	95	208,5	6,6	0,56	PE 100-RC
125	KD9012517	87	140	7,4	0,85	PE 100-RC
140	KD9014017	92	150	8,3	1,14	PE 100-RC
160	KD9016017	100	188	9,4	1,77	PE 100-RC
180	KD9018017	111	210	10,7	2,32	PE 100-RC
200	KD9020017	121	231	11,9	3,43	PE 100-RC
225	KD9022517	125	250	13,2	4,70	PE 100-RC
250	KD9025017	129	217	14,8	5,21	PE 100-RC
280	KD9028017	139	238	16,6	8,09	PE 100-RC
315	KD9031517	150	256	18,7	11,03	PE 100-RC

## SPIGOT ELBOW 45° SDR 11

Kolano doczołowe długie 45° SDR 11  
Отвод стыковой длинный 45° SDR 11

- **application: water and gas** | zastosowanie: woda i gaz | применение: вода и газ
- **16 bar water, 10 bar gas** | 16 bar woda, 10 bar gaz | 16 бар - вода, 10 бар - газ
- **MRS - 10 MPa** | Минимальное сопротивление - 10 МПа
- **installation: electrofusion and spigot welding** | montaż: zgrzewanie elektrooporowe i doczołowe | установка: электросварная и стыковая



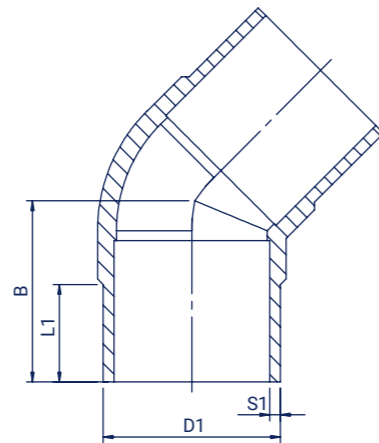
Size Wymiar Размер D2 (mm)	Code Kod Код	L1 (mm)	C (mm)	S1 (mm)	Weight Waga Вес (kg)	Raw material Tworzywo Материал
25	KD4502511	41	75	3	0,03	PE 100-RC
32	KD4503211	44	80	3	0,05	PE 100-RC
40	KD4504011	49	85	3,7	0,08	PE 100-RC
50	KD4505011	55	90	4,6	0,4	PE 100-RC
63	KD4506311	63	95	5,8	0,22	PE 100-RC
75	KD4507511	70	105	6,8	0,34	PE 100-RC
90	KD4509011	81	105	8,2	0,49	PE 100-RC
110	KD4511011	108	136	10	0,94	PE 100-RC
125	KD4512511	87	140	11,4	1,27	PE 100-RC
140	KD4514011	92	150	12,7	1,69	PE 100-RC
160	KD4516011	126	160	14,6	2,42	PE 100-RC
180	KD4518011	105	170	16,4	3,31	PE 100-RC
200	KD4520011	115	170	18,2	4,45	PE 100-RC
225	KD4522511	125	182	20,5	4,79	PE 100-RC
250	KD4525011	129	217	22,7	8,02	PE 100-RC
280	KD4528011	1139	238	25,4	11,25	PE 100-RC
315	KD4531511	150	256	28,6	15,32	PE 100-RC

## SPIGOT ELBOW 45° SDR 17

Kolano doczołowe długie 45° SDR 17  
Отвод стыковой длинный 45° SDR 17



- **application: water and gas** | zastosowanie: woda i gaz | применение: вода и газ
- **10 bar water, 5 bar gas** | 10 bar woda, 5 bar gaz | 10 бар - вода, 5 бар - газ
- **MRS - 10 MPa** | Минимальное сопротивление - 10 МПа
- **installation: electrofusion and spigot welding** | montaż: zgrzewanie elektrooporowe i doczołowe | установка: электросварная и стыковая



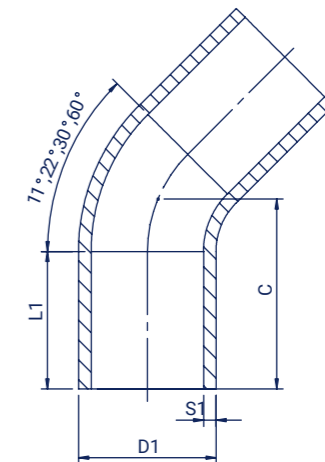
Size Wymiar Размер D2 (mm)	Code Kod Код	L1 (mm)	C (mm)	S1 (mm)	Weight Waga Вес (kg)	Raw material Tworzywo Материал
63	KD4506317	63	95	3,80	0,16	PE 100-RC
75	KD4507517	70	133	4,50	0,24	PE 100-RC
90	KD4509017	81	105	5,40	0,30	PE 100-RC
110	KD4511017	108	136	6,60	0,65	PE 100-RC
125	KD4512517	87	140	7,40	0,85	PE 100-RC
140	KD4514017	92	150	8,30	1,14	PE 100-RC
160	KD4516017	126	160	9,50	1,63	PE 100-RC
180	KD4518017	105	170	10,70	2,32	PE 100-RC
200	KD4520017	115	170	11,90	3,19	PE 100-RC
225	KD4522517	125	182	13,20	3,37	PE 100-RC
250	KD4525017	129	217	14,80	5,21	PE 100-RC
280	KD4528017	139	238	16,60	8,09	PE 100-RC
315	KD4531517	150	256	18,70	11,03	PE 100-RC

## SEAMLESS BEND 11° SDR 11

Łuk formowany 11° SDR 11  
Отвод Гнутый 11° SDR 11



- **application: water and gas** | zastosowanie: woda i gaz | применение: вода и газ
- **16 bar water, 10 bar gas** | 16 bar woda, 10 bar gaz | 16 бар - вода, 10 бар - газ
- **MRS - 10 MPa** | Минимальное сопротивление - 10 МПа
- **installation: electrofusion and spigot welding** | montaż: zgrzewanie elektrooporowe i doczołowe | установка: электросварная и стыковая



Size Wymiar Размер D1 (mm)	Code Kod Код	Angle	L1 (mm)	C (mm)	S1 (mm)	Weight Waga Вес (kg)	Raw material Tworzywo Материал
32	LU1103211	11	2,9	70	113	0,10	PE 100/PE100-RC
40	LU1104011	11	3,7	75	116	0,10	PE 100/PE100-RC
50	LU1105011	11	4,6	80	140	0,20	PE 100/PE100-RC
63	LU1106311	11	5,8	90	150	0,40	PE 100/PE100-RC
75	LU1107511	11	6,8	100	155	0,50	PE 100/PE100-RC
90	LU1109011	11	8,2	100	180	0,80	PE 100/PE100-RC
110	LU1111011	11	10	120	219	1,50	PE 100/PE100-RC
125	LU1112511	11	11,4	150	225	2,00	PE 100/PE100-RC
140	LU1114011	11	12,7	150	231	2,20	PE 100/PE100-RC
160	LU1116011	11	14,6	150	239	3,30	PE 100/PE100-RC
180	LU1118011	11	16,4	150	247	3,70	PE 100/PE100-RC
200	LU1120011	11	18,2	150	255	4,80	PE 100/PE100-RC
225	LU1122511	11	20,5	150	266	6,30	PE 100/PE100-RC
250	LU1125011	11	22,7	250	385	13,10	PE 100/PE100-RC
280	LU1128011	11	25,4	250	400	16,30	PE 100/PE100-RC
315	LU1131511	11	28,6	250	460	21,80	PE 100/PE100-RC
355	LU1135511	11	32,2	300	540	34,90	PE 100/PE100-RC
400	LU1140011	11	36,3	300	560	45,90	PE 100/PE100-RC
450	LU1145011	11	40,9	300	580	60,20	PE 100/PE100-RC
500	LU1150011	11	45,4	350	650	83,30	PE 100/PE100-RC
560	LU1156011	11	50,8	350	680	108,60	PE 100/PE100-RC
630	LU1163011	11	57,2	350	730	148,30	PE 100/PE100-RC
710	LU1171011	11	64,5	400	900	222,00	PE 100/PE100-RC
800	LU1180011	11	72,6	400	950	312,00	PE 100/PE100-RC

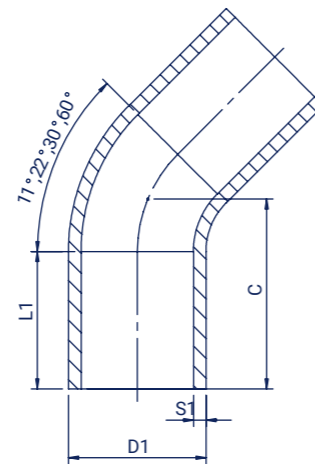


## SEAMLESS BEND 11° SDR 17

Łuk formowany 11° SDR 17  
Отвод Гнутый 11° SDR 17



- **application: water and gas** | zastosowanie: woda i gaz | применение: вода и газ
- **10 bar water, 5 bar gas** | 10 bar woda, 5 bar gaz | 10 бар - вода, 5 бар - газ
- **MRS - 10 MPa** | Минимальное сопротивление - 10 МПа
- **installation: electrofusion and spigot welding** | montaż: zgrzewanie elektrooporowe i doczołowe | установка: электросварная и стыковая



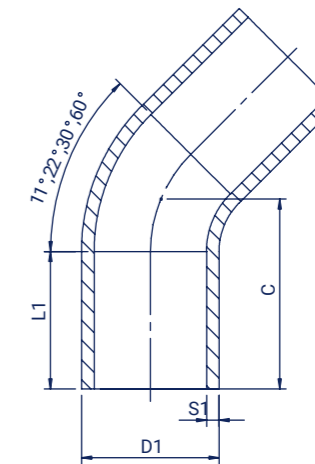
Size Wymiar Размер D1 (mm)	Code Kod Код	Angle	L1 (mm)	C (mm)	S1 (mm)	Weight Waga Вес (kg)	Raw material Tworzywo Материал
50	LU1105017	11	3	80	140	0,10	PE 100/PE 100-RC
63	LU1106317	11	3,8	90	150	0,20	PE 100/PE 100-RC
75	LU1107517	11	4,5	100	155	0,30	PE 100/PE 100-RC
90	LU1109017	11	5,4	100	180	0,50	PE 100/PE 100-RC
110	LU1111017	11	6,6	120	219	1,10	PE 100/PE 100-RC
125	LU1112517	11	7,4	150	225	1,10	PE 100/PE 100-RC
140	LU1114017	11	8,3	150	231	1,70	PE 100/PE100-RC
160	LU1116017	11	9,5	150	239	1,90	PE 100/PE 100-RC
180	LU1118017	11	10,7	150	247	2,50	PE 100/PE 100-RC
200	LU1120017	11	11,9	150	255	3,20	PE 100/PE 100-RC
225	LU1122517	11	13,4	150	266	7,50	PE 100/PE 100-RC
250	LU1125017	11	14,8	250	385	11,60	PE 100/PE 100-RC
280	LU1128017	11	16,6	250	400	12,80	PE 100/PE 100-RC
315	LU1131517	11	18,7	250	460	25,00	PE 100/PE 100-RC
355	LU1135517	11	21,1	300	540	22,70	PE 100/PE 100-RC
400	LU1140017	11	23,7	300	560	29,80	PE 100/PE 100-RC
450	LU1145017	11	26,7	300	580	39,10	PE 100/PE 100-RC
500	LU1150017	11	29,7	350	650	54,00	PE 100/PE 100-RC
560	LU1156017	11	33,2	350	680	70,30	PE 100/PE 100-RC
630	LU1163017	11	37,4	350	730	95,80	PE 100/PE 100-RC
710	LU1171017	11	42,1	400	900	222,00	PE 100/PE 100-RC
800	LU1180017	11	47,4	400	950	312,00	PE 100/PE 100-RC
900	LU1190017	11	53,3	450	1150	428,00	PE 100/PE 100-RC
1000	LU11100017	11	59,3	450	120	560,00	PE 100/PE 100-RC

## SEAMLESS BEND 22° SDR 11

Łuk formowany 22° SDR 11  
Отвод Гнутый 22° SDR 11



- **application: water and gas** | zastosowanie: woda i gaz | применение: вода и газ
- **16 bar water, 10 bar gas** | 16 bar woda, 10 bar gaz | 16 бар - вода, 10 бар - газ
- **MRS - 10 MPa** | Минимальное сопротивление - 10 МПа
- **installation: electrofusion and spigot welding** | montaż: zgrzewanie elektrooporowe i doczołowe | установка: электросварная и стыковая



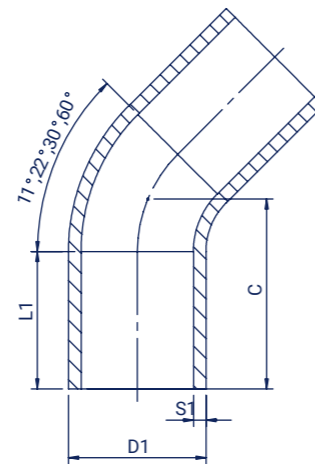
Size Wymiar Размер D1 (mm)	Code Kod Код	Angle	L1 (mm)	C (mm)	S1 (mm)	Weight Waga Вес (kg)	Raw material Tworzywo Материал
32	LU2203211	22	2,9	70	113	0,10	PE 100/PE 100-RC
40	LU2204011	22	3,7	75	116	0,10	PE 100/PE 100-RC
50	LU2205011	22	4,6	80	140	0,20	PE 100/PE 100-RC
63	LU2206311	22	5,8	90	150	0,40	PE 100/PE 100-RC
75	LU2207511	22	6,8	100	155	0,50	PE 100/PE 100-RC
90	LU2209011	22	8,2	100	180	0,80	PE 100/PE 100-RC
110	LU2211011	22	10	120	219	1,50	PE 100/PE 100-RC
125	LU2212511	22	11,4	150	225	2,00	PE 100/PE 100-RC
140	LU2214011	22	12,7	150	231	2,20	PE 100/PE 100-RC
160	LU2216011	22	14,6	150	239	3,30	PE 100/PE 100-RC
180	LU2218011	22	16,4	150	247	3,70	PE 100/PE 100-RC
200	LU2220011	22	18,2	150	255	4,80	PE 100/PE 100-RC
225	LU2222511	22	20,5	150	266	6,30	PE 100/PE 100-RC
250	LU2225011	22	22,7	250	385	13,10	PE 100/PE 100-RC
280	LU2228011	22	25,4	250	400	16,30	PE 100/PE 100-RC
315	LU2231511	22	28,6	250	460	21,80	PE 100/PE 100-RC
355	LU2235511	22	32,2	300	540	34,90	PE 100/PE 100-RC
400	LU2240011	22	36,3	300	560	45,90	PE 100/PE 100-RC
450	LU2245011	22	40,9	300	580	60,20	PE 100/PE 100-RC
500	LU2250011	22	45,4	350	650	83,30	PE 100/PE 100-RC
560	LU2256011	22	50,8	350	680	108,60	PE 100/PE 100-RC
630	LU2263011	22	57,2	350	730	148,30	PE 100/PE 100-RC
710	LU2271011	22	64,5	400	900	222,00	PE 100/PE 100-RC
800	LU2280011	22	72,6	400	950	312,00	PE 100/PE 100-RC

## SEAMLESS BEND 22° SDR 17

Łuk formowany 22° SDR 17  
Отвод Гнутый 22° SDR 17



- **application: water and gas** | zastosowanie: woda i gaz | применение: вода и газ
- **10 bar water, 5 bar gas** | 10 bar woda, 5 bar gaz | 10 бар - вода, 5 бар - газ
- **MRS - 10 MPa** | Минимальное сопротивление - 10 МПа
- **installation: electrofusion and spigot welding** | montaż: zgrzewanie elektrooporowe i doczołowe | установка: электросварная и стыковая



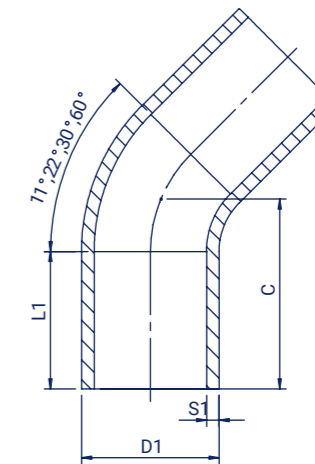
Size Wymiar Размер D1 (mm)	Code Kod Код	Angle	L1 (mm)	C (mm)	S1 (mm)	Weight Waga Вес (kg)	Raw material Tworzywo Материал
50	LU2205017	22	3	80	140	0,10	PE 100/PE 100-RC
63	LU2206317	22	3,8	90	150	0,20	PE 100/PE 100-RC
75	LU2207517	22	4,5	100	155	0,30	PE 100/PE 100-RC
90	LU2209017	22	5,4	100	180	0,50	PE 100/PE 100-RC
110	LU2211017	22	6,6	120	219	1,10	PE 100/PE 100-RC
125	LU2212517	22	7,4	150	225	1,10	PE 100/PE 100-RC
140	LU2214017	22	8,3	150	231	1,70	PE 100/PE 100-RC
160	LU2216017	22	9,5	150	239	1,90	PE 100/PE 100-RC
180	LU2218017	22	10,7	150	247	2,50	PE 100/PE 100-RC
200	LU2220017	22	11,9	150	255	3,20	PE 100/PE 100-RC
225	LU2222517	22	13,4	150	266	7,50	PE 100/PE 100-RC
250	LU2225017	22	14,8	250	385	11,60	PE 100/PE 100-RC
280	LU2228017	22	16,6	250	400	12,80	PE 100/PE 100-RC
315	LU2231517	22	18,7	250	460	25,00	PE 100/PE 100-RC
355	LU2235517	22	21,1	300	540	22,70	PE 100/PE 100-RC
400	LU2240017	22	23,7	300	560	29,80	PE 100/PE 100-RC
450	LU2245017	22	26,7	300	580	39,10	PE 100/PE 100-RC
500	LU2250017	22	29,7	350	650	54,00	PE 100/PE 100-RC
560	LU2256017	22	33,2	350	680	70,30	PE 100/PE 100-RC
630	LU2263017	22	37,4	350	730	95,80	PE 100/PE 100-RC
710	LU2271017	22	42,1	400	900	222,00	PE 100/PE 100-RC
800	LU2280017	22	47,4	400	950	312,00	PE 100/PE 100-RC
900	LU2290017	22	53,3	450	1150	428,00	PE 100/PE 100-RC
1000	LU22100017	22	59,3	450	1200	560,00	PE 100/PE 100-RC

## SEAMLESS BEND 30° SDR 11

Łuk formowany 30° SDR 11  
Отвод Гнутый 30° SDR 11



- **application: water and gas** | zastosowanie: woda i gaz | применение: вода и газ
- **16 bar water, 10 bar gas** | 16 bar woda, 10 bar gaz | 16 бар - вода, 10 бар - газ
- **MRS - 10 MPa** | Минимальное сопротивление - 10 МПа
- **installation: electrofusion and spigot welding** | montaż: zgrzewanie elektrooporowe i doczołowe | установка: электросварная и стыковая



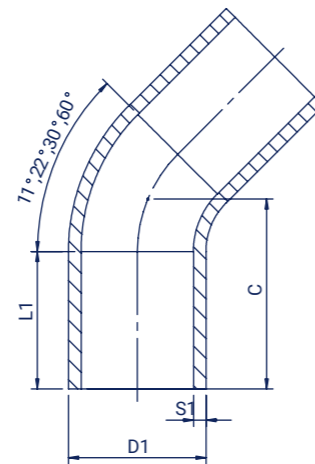
Size Wymiar Размер D1 (mm)	Code Kod Код	Angle	L1 (mm)	C (mm)	S1 (mm)	Weight Waga Вес (kg)	Raw material Tworzywo Материал
32	LU3003211	30	2,9	70	113	0,10	PE 100/PE 100-RC
40	LU3004011	30	3,7	75	116	0,10	PE 100/PE 100-RC
50	LU3005011	30	4,6	80	140	0,20	PE 100/PE 100-RC
63	LU3006311	30	5,8	90	150	0,40	PE 100/PE 100-RC
75	LU3007511	30	6,8	100	155	0,50	PE 100/PE 100-RC
90	LU3009011	30	8,2	100	180	0,80	PE 100/PE 100-RC
110	LU3011011	30	10	120	219	1,50	PE 100/PE 100-RC
125	LU3012511	30	11,4	150	225	2,00	PE 100/PE 100-RC
140	LU3014011	30	12,7	150	231	2,20	PE 100/PE 100-RC
160	LU3016011	30	14,6	150	239	3,30	PE 100/PE 100-RC
180	LU3018011	30	16,4	150	247	3,70	PE 100/PE 100-RC
200	LU3020011	30	18,2	150	255	4,80	PE 100/PE 100-RC
225	LU3022511	30	20,5	150	266	6,30	PE 100/PE 100-RC
250	LU3025011	30	22,7	250	385	13,10	PE 100/PE 100-RC
280	LU3028011	30	25,4	250	400	16,30	PE 100/PE 100-RC
315	LU3031511	30	28,6	250	460	21,80	PE 100/PE 100-RC
355	LU3035511	30	32,2	300	540	34,90	PE 100/PE 100-RC
400	LU3040011	30	36,3	300	560	45,90	PE 100/PE 100-RC
450	LU3045011	30	40,9	300	580	60,20	PE 100/PE 100-RC
500	LU3050011	30	45,4	350	650	83,30	PE 100/PE 100-RC
560	LU3056011	30	50,8	350	680	108,60	PE 100/PE 100-RC
630	LU3063011	30	57,2	350	730	148,30	PE 100/PE 100-RC
710	LU3071011	30	64,5	400	900	222,00	PE 100/PE 100-RC
800	LU3080011	30	72,6	400	950	312,00	PE 100/PE 100-RC

## SEAMLESS BEND 30° SDR 17

Łuk formowany 30° SDR 17  
Отвод Гнутый 30° SDR 17



- **application: water and gas** | zastosowanie: woda i gaz | применение: вода и газ
- **10 bar water, 5 bar gas** | 10 bar woda, 5 bar gaz | 10 бар - вода, 5 бар - газ
- **MRS - 10 MPa** | Минимальное сопротивление - 10 МПа
- **installation: electrofusion and spigot welding** | montaż: zgrzewanie elektrooporowe i doczołowe | установка: электросварная и стыковая



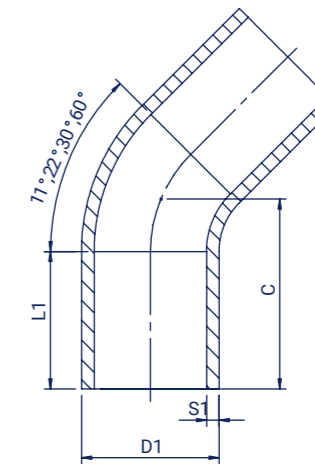
Size Wymiar Размер D1 (mm)	Code Kod Код	Angle	L1 (mm)	C (mm)	S1 (mm)	Weight Waga Вес (kg)	Raw material Tworzywo Материал
50	LU3005017	30	3	80	140	0,10	PE 100/PE 100-RC
63	LU3006317	30	3,8	90	150	0,20	PE 100/PE 100-RC
75	LU3007517	30	4,5	100	155	0,30	PE 100/PE 100-RC
90	LU3009017	30	5,4	100	180	0,50	PE 100/PE 100-RC
110	LU3011017	30	6,6	120	219	1,10	PE 100/PE 100-RC
125	LU3012517	30	7,4	150	225	1,10	PE 100/PE 100-RC
140	LU3014017	30	8,3	150	231	1,70	PE 100/PE 100-RC
160	LU3016017	30	9,5	150	239	1,90	PE 100/PE 100-RC
180	LU3018017	30	10,7	150	247	2,50	PE 100/PE 100-RC
200	LU3020017	30	11,9	150	255	3,20	PE 100/PE 100-RC
225	LU3022517	30	13,4	150	266	7,50	PE 100/PE 100-RC
250	LU3025017	30	14,8	250	385	11,60	PE 100/PE 100-RC
280	LU3028017	30	16,6	250	400	12,80	PE 100/PE 100-RC
315	LU3031517	30	18,7	250	460	25,00	PE 100/PE 100-RC
355	LU3035517	30	21,1	300	540	22,70	PE 100/PE 100-RC
400	LU3040017	30	23,7	300	560	29,80	PE 100/PE 100-RC
450	LU3045017	30	26,7	300	580	39,10	PE 100/PE 100-RC
500	LU3050017	30	29,7	350	650	54,00	PE 100/PE 100-RC
560	LU3056017	30	33,2	350	680	70,30	PE 100/PE 100-RC
630	LU3063017	30	37,4	350	730	95,80	PE 100/PE 100-RC
710	LU3071017	30	42,1	400	900	222,00	PE 100/PE 100-RC
800	LU3080017	30	47,4	400	950	312,00	PE 100/PE 100-RC
900	LU3090017	30	53,3	450	1150	428,00	PE 100/PE 100-RC
1000	LU30100017	30	59,3	450	1200	560,00	PE 100/PE 100-RC

## SEAMLESS BEND 60° SDR 11

Łuk formowany 60° SDR 11  
Отвод Гнутый 60° SDR 11



- **application: water and gas** | zastosowanie: woda i gaz | применение: вода и газ
- **16 bar water, 10 bar gas** | 16 bar woda, 10 bar gaz | 16 бар - вода, 10 бар - газ
- **MRS - 10 MPa** | Минимальное сопротивление - 10 МПа
- **installation: electrofusion and spigot welding** | montaż: zgrzewanie elektrooporowe i doczołowe | установка: электросварная и стыковая



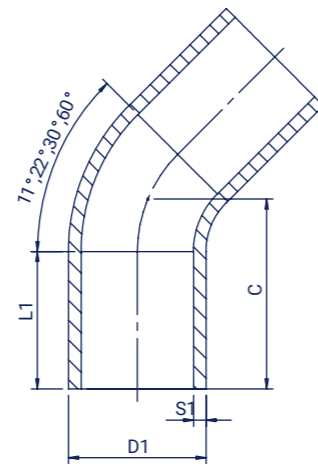
Size Wymiar Размер D1 (mm)	Code Kod Код	Angle	L1 (mm)	C (mm)	S1 (mm)	Weight Waga Вес (kg)	Raw material Tworzywo Материал
32	LU6003211	60	2,9	70	128	0,10	PE 100/PE 100-RC
40	LU6004011	60	3,7	75	135	0,10	PE 100/PE 100-RC
50	LU6005011	60	4,6	80	158	0,20	PE 100/PE 100-RC
63	LU6006311	60	5,8	90	173	0,40	PE 100/PE 100-RC
75	LU6007511	60	6,8	100	182	0,60	PE 100/PE 100-RC
90	LU6009011	60	8,2	100	213	0,90	PE 100/PE 100-RC
110	LU6011011	60	10	120	270	1,80	PE 100/PE 100-RC
125	LU6012511	60	11,4	150	283	2,50	PE 100/PE 100-RC
140	LU6014011	60	12,7	150	296	2,70	PE 100/PE 100-RC
160	LU6016011	60	14,6	150	313	4,50	PE 100/PE 100-RC
180	LU6018011	60	16,4	150	330	4,90	PE 100/PE 100-RC
200	LU6020011	60	18,2	150	348	6,40	PE 100/PE 100-RC
225	LU6022511	60	20,5	150	370	8,60	PE 100/PE 100-RC
250	LU6025011	60	22,7	250	500	14,50	PE 100/PE 100-RC
280	LU6028011	60	25,4	250	530	19,10	PE 100/PE 100-RC
315	LU6031511	60	28,6	250	612	25,60	PE 100/PE 100-RC
355	LU6035511	60	32,2	300	690	41,70	PE 100/PE 100-RC
400	LU6040011	60	36,3	300	730	55,80	PE 100/PE 100-RC
450	LU6045011	60	40,9	300	780	76,00	PE 100/PE 100-RC
500	LU6050011	60	45,4	350	880	104,60	PE 100/PE 100-RC
560	LU6056011	60	50,8	350	930	139,50	PE 100/PE 100-RC
630	LU6063011	60	57,2	350	1000	188,50	PE 100/PE 100-RC
710	LU6071011	60	64,5	400	1150	222,00	PE 100/PE 100-RC
800	LU6080011	60	72,6	400	1250	312,00	PE 100/PE 100-RC

## SEAMLESS BEND 60° SDR 17

Łuk formowany 60° SDR 17  
Отвод Гнутый 60° SDR 17



- **application: water and gas** | zastosowanie: woda i gaz | применение: вода и газ
- **10 bar water, 5 bar gas** | 10 bar woda, 5 bar gaz | 10 бар - вода, 5 бар - газ
- **MRS - 10 MPa** | Минимальное сопротивление - 10 МПа
- **installation: electrofusion and spigot welding** | montaż: zgrzewanie elektrooporowe i doczołowe | установка: электросварная и стыковая



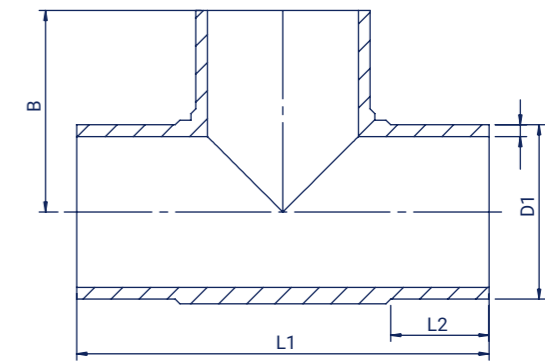
Size Wymiar Размер D1 (mm)	Code Kod Код	Angle	L1 (mm)	C (mm)	S1 (mm)	Weight Waga Вес (kg)	Raw material Tworzywo Материал
50	LU6005017	60	3	80	158	0,20	PE 100/PE 100-RC
63	LU6006317	60	3,8	90	173	0,20	PE 100/PE 100-RC
75	LU6007517	60	4,5	100	182	0,40	PE 100/PE 100-RC
90	LU6009017	60	5,4	100	213	0,60	PE 100/PE 100-RC
110	LU6011017	60	6,6	120	270	1,30	PE 100/PE 100-RC
125	LU6012517	60	7,4	150	283	1,30	PE 100/PE 100-RC
140	LU6014017	60	8,3	150	296	1,80	PE 100/PE 100-RC
160	LU6016017	60	9,5	150	313	3,20	PE 100/PE 100-RC
180	LU6018017	60	10,7	150	330	3,20	PE 100/PE 100-RC
200	LU6020017	60	11,9	150	348	4,20	PE 100/PE 100-RC
225	LU6022517	60	13,4	150	370	5,60	PE 100/PE 100-RC
250	LU6025017	60	14,8	250	500	9,20	PE 100/PE 100-RC
280	LU6028017	60	16,6	250	530	15,00	PE 100/PE 100-RC
315	LU6031517	60	18,7	250	612	19,50	PE 100/PE 100-RC
355	LU6035517	60	21,1	300	690	30,10	PE 100/PE 100-RC
400	LU6040017	60	23,7	300	730	38,20	PE 100/PE 100-RC
450	LU6045017	60	26,7	300	780	53,70	PE 100/PE 100-RC
500	LU6050017	60	29,7	350	880	73,90	PE 100/PE 100-RC
560	LU6056017	60	33,2	350	930	98,20	PE 100/PE 100-RC
630	LU6063017	60	37,4	350	1000	132,30	PE 100/PE 100-RC
710	LU6071017	60	42,1	400	1150	222,00	PE 100/PE 100-RC
800	LU6080017	60	47,4	400	1250	312,00	PE 100/PE 100-RC
900	LU6090017	60	53,3	450	1450	428,00	PE 100/PE 100-RC
1000	LU60100017	60	59,3	450	1600	560,00	PE 100/PE 100-RC

## SPIGOT TEE SDR 11

Trójnik doczołowy długi SDR 11  
Тройник стыковой длинный SDR 11



- **application: water and gas** | zastosowanie: woda i gaz | применение: вода и газ
- **16 bar water, 10 bar gas** | 16 bar woda, 10 bar gaz | 16 бар - вода, 10 бар - газ
- **MRS - 10 MPa** | Минимальное сопротивление - 10 МПа
- **installation: electrofusion and spigot welding** | montaż: zgrzewanie elektrooporowe i doczołowe | установка: электросварная и стыковая

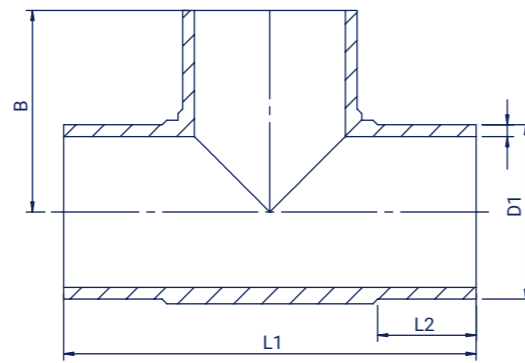


Size Wymiar Размер D1 (mm)	Code Kod Код	A (mm)	L1 (mm)	C (mm)	S1 (mm)	Weight Waga Вес (kg)	Raw material Tworzywo Материал
25/25	TD02511	145	41	74	3	0,05	PE 100-RC
32/32	TD03211	157	44	80	3	0,07	PE 100-RC
40/40	TD04011	183	49	93	3,7	0,12	PE 100-RC
50/50	TD05011	222	55	113	4,6	0,17	PE 100-RC
63/63	TD06311	239	63	123	5,8	0,40	PE 100-RC
75/75	TD07511	273	70	139	6,8	0,60	PE 100-RC
90/90	TD09011	301	79	153	8,2	0,96	PE 100-RC
110/110	TD11011	337	82	171	10	1,59	PE 100-RC
125/125	TD12511	367	87	186	11,4	2,26	PE 100-RC
140/140	TD14011	384	92	195	12,7	2,92	PE 100-RC
160/160	TD16011	428	98	217	14,6	4,33	PE 100-RC
180/180	TD18011	472	105	239	16,4	6,04	PE 100-RC
200/200	TD20011	488	112	247	18,2	7,46	PE 100-RC
225/225	TD22511	534	120	270	20,5	10,33	PE 100-RC
250/250	TD25011	597	129	302	22,7	14,14	PE 100-RC
280/280	TD28011	698	139	353	25,4	21,66	PE 100-RC
315/315	TD31511	726	150	388	28,6	27,74	PE 100-RC
355/355	TD35511	829	167	414	32,2	38,10	PE 100-RC
400/400	TD40011	913	198	457	36,3	52,00	PE 100-RC
450/450	TD45011	954	198	477	40,9	74,59	PE 100-RC
500/500	TD50011	1050	218	525	45,4	100,00	PE 100-RC

## SPIGOT TEE SDR 17

Trójnik doczołowy długi SDR 17  
Тройник стыковой длинный SDR 17

- **application: water and gas** | zastosowanie: woda i gaz | применение: вода и газ
- **10 bar water, 5 bar gas** | 10 bar woda, 5 bar gaz | 10 бар - вода, 5 бар - газ
- **MRS - 10 MPa** | Минимальное сопротивление - 10 МПа
- **installation: electrofusion and spigot welding** | montaż: zgrzewanie elektrooporowe i doczołowe | установка: электросварная и стыковая

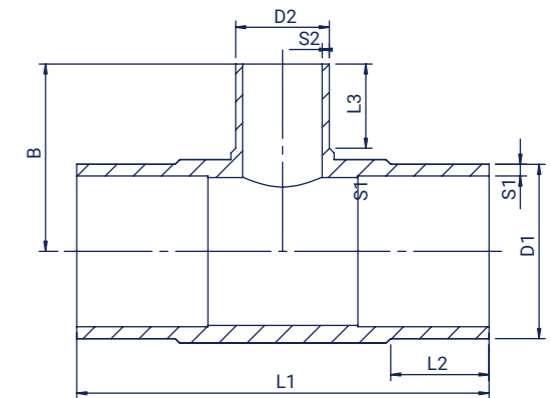


Size Wymiar Размер D1 (mm)	Code Kod Код	A (mm)	L1 (mm)	C (mm)	S1 (mm)	Weight Waga Вес (kg)	Raw material Tworzywo Материал
63/63	TD06317	239	63	123	3,8	0,29	PE 100-RC
75/75	TD07517	273	70	139	4,5	0,44	PE 100-RC
90/90	TD09017	301	79	153	5,4	0,69	PE 100-RC
110/110	TD11017	337	82	171	6,6	1,15	PE 100-RC
125/125	TD12517	367	87	186	7,4	1,63	PE 100-RC
140/140	TD14017	384	92	195	8,3	2,10	PE 100-RC
160/160	TD16017	428	98	217	9,5	3,13	PE 100-RC
180/180	TD18017	472	105	239	10,7	4,34	PE 100-RC
200/200	TD20017	488	112	247	11,9	5,35	PE 100-RC
225/225	TD22517	534	120	270	13,4	7,48	PE 100-RC
250/250	TD25017	597	129	302	14,8	10,14	PE 100-RC
280/280	TD28017	698	139	353	16,6	15,70	PE 100-RC
315/315	TD31517	726	150	388	18,7	20,09	PE 100-RC
355/355	TD35517	818	165	408	21,1	25,98	PE 100-RC
400/400	TD40017	910	197	455	23,7	36,06	PE 100-RC
450/450	TD45017	955	197	478	26,7	50,62	PE 100-RC
500/500	TD50017	1050	218	525	29,7	68,40	PE 100-RC
355/355	TD35511	829	167	414	32,2	38,10	PE 100-RC
400/400	TD40011	913	198	457	36,3	52,00	PE 100-RC
450/450	TD45011	954	198	477	40,9	74,59	PE 100-RC
500/500	TD50011	1050	218	525	45,4	100,00	PE 100-RC

## SPIGOT REDUCING TEE SDR 11

Trójnik redukcyjny doczołowy długi SDR 11  
Тройник редуционный стыковой длинный SDR 11

- **application: water and gas** | zastosowanie: woda i gaz | применение: вода и газ
- **16 bar water, 10 bar gas** | 16 bar woda, 10 bar gaz | 16 бар - вода, 10 бар - газ
- **MRS - 10 MPa** | Минимальное сопротивление - 10 МПа
- **installation: electrofusion and spigot welding** | montaż: zgrzewanie elektrooporowe i doczołowe | установка: электросварная и стыковая

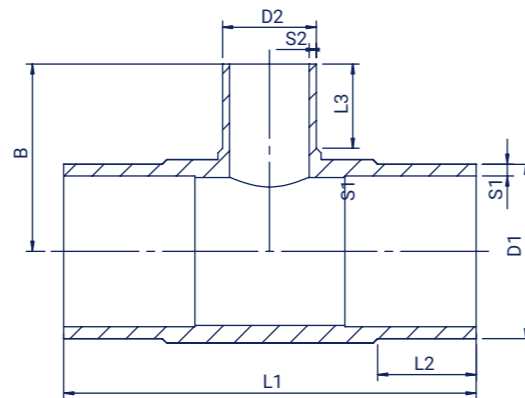


Size Wymiar Размер D1/D2 (mm)	Code Kod Код	A (mm)	L1 (mm)	L2 (mm)	C (mm)	S1 (mm)	S2 (mm)	Weight Waga Вес (kg)	Raw material Tworzywo Материал
63/50	TD06305011	239	63	55	111	5,8	4,6	0,35	PE 100-RC
75/32	TD07503211	273	70	44	105	6,8	3	0,48	PE 100-RC
75/50	TD07505011	273	70	55	118	6,8	4,6	0,51	PE 100-RC
75/63	TD07506311	273	70	63	126	6,8	5,8	0,55	PE 100-RC
90/50	TD09005011	301	79	55	129	8,2	4,6	0,79	PE 100-RC
90/63	TD09006311	301	79	63	137	8,2	5,8	0,83	PE 100-RC
90/75	TD09007511	301	79	70	144	8,2	6,8	0,88	PE 100-RC
110/63	TD11006311	337	82	63	154	10	5,8	1,33	PE 100-RC
110/75	TD11007511	337	82	70	160	10	6,8	1,38	PE 100-RC
110/90	TD11009011	337	82	79	167	10	8,2	1,46	PE 100-RC
125/90	TD12509011	367	87	79	177	11,4	8,2	1,99	PE 100-RC
125/110	TD12511011	367	87	82	181	11,4	10	2,11	PE 100-RC
160/63	TD16006311	428	98	63	181	14,6	5,8	3,54	PE 100-RC
160/75	TD16007511	428	98	70	188	14,6	6,8	3,58	PE 100-RC
160/90	TD16009011	428	98	79	197	14,6	8,2	3,65	PE 100-RC
160/110	TD16011011	428	98	82	201	14,6	10	3,75	PE 100-RC
180/90	TD18009011	472	105	79	212	16,4	8,2	5,30	PE 100-RC
180/110	TD18011011	472	105	82	216	16,4	10	5,41	PE 100-RC
180/160	TD18016011	472	105	98	232	16,4	14,6	5,95	PE 100-RC
200/63	TD20006311	488	112	63	197	18,2	5,8	6,23	PE 100-RC
200/90	TD20009011	488	112	79	213	18,2	8,2	6,31	PE 100-RC
200/110	TD20011011	488	112	82	217	18,2	10	6,40	PE 100-RC
200/125	TD20012511	488	112	87	232	18,2	11,4	6,56	PE 100-RC
200/160	TD20016011	488	112	98	233	18,2	14,6	6,83	PE 100-RC
225/90	TD22509011	534	120	79	229	20,5	8,2	8,73	PE 100-RC
225/110	TD22511011	534	120	82	233	20,5	10	8,67	PE 100-RC
225/160	TD22516011	534	120	98	249	20,5	14,6	9,21	PE 100-RC
250/110	TD25011011	597	129	82	254	22,7	10	12,17	PE 100-RC
250/160	TD25016011	597	129	98	270	22,7	14,6	12,58	PE 100-RC
315/110	TD31511011	726	150	82	297	28,6	10	23,43	PE 100-RC
315/160	TD31516011	726	150	98	313	28,6	14,6	23,79	PE 100-RC
315/200	TD31520011	726	150	112	327	28,6	18,2	24,30	PE 100-RC
315/225	TD31522511	726	150	120	335	28,6	20,5	24,75	PE 100-RC
315/250	TD31525011	726	150	129	345	28,6	22,7	25,34	PE 100-RC

## SPIGOT REDUCING TEE SDR 17

Trójnik redukcyjny doczołowy długi SDR 17  
Тройник редукционный стыковой длинный SDR 17

- **application: water and gas** | zastosowanie: woda i gaz | применение: вода и газ
- **10 bar water, 5 bar gas** | 10 bar woda, 5 bar gaz | 10 бар - вода, 5 бар - газ
- **MRS - 10 MPa** | Минимальное сопротивление - 10 МПа
- **installation: electrofusion and spigot welding** | montaż: zgrzewanie elektrooporowe i doczołowe | установка: электросварная и стыковая

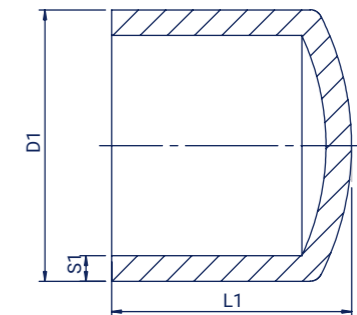


Size Wymiar Размер D1/D2 (mm)	Code Kod Код	A (mm)	L1 (mm)	L2 (mm)	C (mm)	S1 (mm)	S2 (mm)	Weight Waga Вес (kg)	Raw material Tworzywo Материал
75/63	TD07506317	273	70	63	126	4,5	3,8	0,40	PE 100-RC
90/63	TD09006317	301	79	63	137	5,4	3,8	0,60	PE 100-RC
90/75	TD09007517	301	79	70	144	5,4	4,5	0,63	PE 100-RC
110/63	TD11006317	337	82	63	154	6,6	3,8	0,98	PE 100-RC
110/75	TD11007517	337	82	70	160	6,6	4,5	1,01	PE 100-RC
110/90	TD11009017	337	82	79	167	6,6	5,4	1,06	PE 100-RC
125/90	TD12509017	367	87	79	177	7,4	5,4	1,45	PE 100-RC
125/110	TD12511017	367	87	82	181	7,4	6,6	1,53	PE 100-RC
160/63	TD16006317	428	98	63	181	9,5	3,8	2,61	PE 100-RC
160/75	TD16007517	428	98	70	188	9,5	4,5	2,63	PE 100-RC
160/90	TD16009017	428	98	79	197	9,5	5,4	2,68	PE 100-RC
160/110	TD16011017	428	98	82	201	9,5	6,6	2,74	PE 100-RC
180/90	TD18009017	472	105	79	212	10,7	5,4	3,86	PE 100-RC
180/160	TD18016017	472	105	98	232	10,7	9,5	4,30	PE 100-RC
200/63	TD20006317	488	112	63	197	11,9	3,8	4,55	PE 100-RC
200/90	TD20009017	488	112	79	213	11,9	5,4	4,60	PE 100-RC
200/110	TD20011017	488	112	82	217	11,9	6,6	4,66	PE 100-RC
200/125	TD20012517	488	112	87	232	11,9	7,4	4,76	PE 100-RC
200/160	TD20016017	488	112	98	233	11,9	9,5	4,93	PE 100-RC
225/90	TD22509017	534	120	79	229	13,4	5,4	6,43	PE 100-RC
225/110	TD22511017	534	120	82	233	13,4	6,6	4,48	PE 100-RC
225/160	TD22516017	534	120	98	249	13,4	9,5	6,73	PE 100-RC
250/110	TD25011017	597	129	82	254	14,8	6,6	8,94	PE 100-RC
250/160	TD25016017	597	129	98	270	14,8	9,5	9,20	PE 100-RC
315/110	TD31511017	726	150	82	297	18,7	6,6	17,29	PE 100-RC
315/160	TD31516017	726	150	98	313	18,7	9,5	17,50	PE 100-RC
315/200	TD31520017	726	150	112	327	18,7	11,9	17,80	PE 100-RC
315/225	TD31522517	726	150	120	335	18,7	13,4	18,10	PE 100-RC
315/250	TD31525017	726	150	129	345	18,7	14,8	18,48	PE 100-RC

## SPIGOT END CAP SDR 11

Zaślepka doczołowa długa SDR 11  
Заглушка стыковая длинная SDR 11

- **application: water and gas** | zastosowanie: woda i gaz | применение: вода и газ
- **16 bar water, 10 bar gas** | 16 bar woda, 10 bar gaz | 16 бар - вода 10 бар - газ
- **MRS - 10 MPa** | Минимальное сопротивление - 10 МПа
- **installation: electrofusion and spigot welding** | montaż: zgrzewanie elektrooporowe i doczołowe | установка: электросварная и стыковая

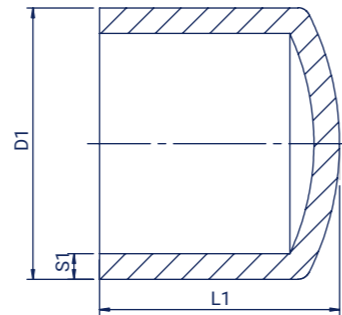


Size Wymiar Размер D1 (mm)	Code Kod Код	L1 (mm)	S1 (mm)	Weight Waga Вес (kg)	Raw material Tworzywo Материал
20	ZD02011	41	3	0,01	PE 100-RC
25	ZD02511	41	3	0,01	PE 100-RC
32	ZD03211	44	3	0,02	PE 100-RC
40	ZD04011	49	3,7	0,03	PE 100-RC
50	ZD05011	55	4,6	0,05	PE 100-RC
63	ZD06311	63	5,8	0,09	PE 100-RC
75	ZD07511	70	6,8	0,14	PE 100-RC
90	ZD09011	79	8,2	0,24	PE 100-RC
110	ZD11011	82	10	0,37	PE 100-RC
125	ZD12511	87	11,4	0,52	PE 100-RC
140	ZD14011	92	12,7	0,75	PE 100-RC
160	ZD16011	98	14,6	1,03	PE 100-RC
180	ZD18011	105	16,4	1,34	PE 100-RC
200	ZD20011	112	18,2	1,80	PE 100-RC
225	ZD22511	120	20,5	2,54	PE 100-RC
250	ZD25011	129	22,7	3,26	PE 100-RC
280	ZD28011	139	25,4	4,46	PE 100-RC
315	ZD31511	150	28,6	6,20	PE 100-RC
355	ZD35511	164	32,3	8,91	PE 100-RC
400	ZD40011	179	36,4	12,44	PE 100-RC
450	ZD45011	447	40,9	22,00	PE 100-RC
500	ZD50011	328	45,4	30,00	PE 100-RC

## SPIGOT END CAP SDR 17

Zaślepka doczołowa długa SDR 17  
Заглушка стыковая длинная SDR 17

- **application: water and gas** | zastosowanie: woda i gaz | применение: вода и газ
- **10 bar water, 5 bar gas** | 10 bar woda, 5 bar gaz | 10 бар - вода 5 бар - газ
- **MRS - 10 MPa** | Минимальное сопротивление - 10 МПа
- **installation: electrofusion and spigot welding** | montaż: zgrzewanie elektrooporowe i doczołowe | установка: электросварная и стыковая

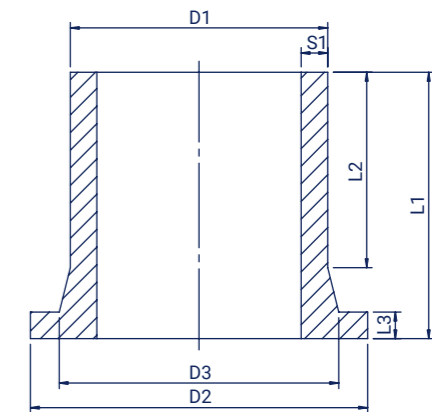


Size Wymiar Размер D1 (mm)	Code Kod Код	L1 (mm)	S1 (mm)	Weight Waga Вес (kg)	Raw material Tworzywo Материал
63	ZD06317	63	3,8	0,06	PE 100-RC
75	ZD07517	70	4,5	0,95	PE 100-RC
90	ZD09017	79	5,4	0,16	PE 100-RC
110	ZD17017	82	6,6	0,24	PE 100-RC
125	ZD12517	87	7,4	0,36	PE 100-RC
140	ZD14017	92	8,3	0,51	PE 100-RC
160	ZD16017	98	9,5	0,71	PE 100-RC
180	ZD18017	105	10,7	1,01	PE 100-RC
200	ZD20017	112	11,9	1,34	PE 100-RC
225	ZD22517	120	13,4	1,87	PE 100-RC
250	ZD25017	129	14,8	2,50	PE 100-RC
280	ZD28017	139	16,6	3,44	PE 100-RC
315	ZD31517	150	18,7	4,78	PE 100-RC
355	ZD35517	164	21,2	6,97	PE 100-RC
400	ZD40017	179	23,7	9,73	PE 100-RC
450	ZD45017	447	26,7	17,00	PE 100-RC
500	ZD50017	328	29,7	23,00	PE 100-RC

## LONG SPIGOT FLANGE ADAPTOR SDR 11

Tuleja kołnierzowa długa SDR 11  
Втулка под фланец длинная SDR 11

- **application: water and gas** | zastosowanie: woda i gaz | применение: газ и вода
- **16 bar water, 10 bar gas** | 16 bar woda, 10 bar gaz | 16 бар вода, 10 бар - газ
- **MRS - 10 MPa** | Минимальное сопротивление - 10 МПа
- **25-315 diameters fittings no machining** | w średnicach 25-315 kształtki wtryskowe nie obrabiane | литые фитинги диаметром 25-315 не обработаны
- **installation: electrofusion and spigot welding** | montaż: zgrzewanie elektrooporowe i doczołowe | установка: электросварная и стыковая

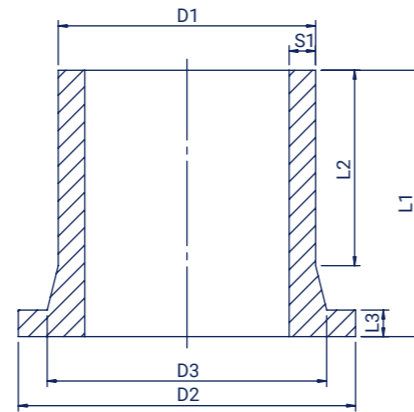


Size Wymiar Размер D1 (mm)	Code Kod Код	D2 (mm)	D3 (mm)	L1 (mm)	L2 (mm)	L3 (mm)	S1 (mm)	Weight Waga Вес (kg)	Raw material Tworzywo Материал
25	TK02511	58	34	81	41	9	3	0,04	PE 100-RC
32	TK03211	68	42	85	44	10	3	0,05	PE 100-RC
40	TK04011	78	48	88	49	11	3,7	0,07	PE 100-RC
50	TK05011	88	58	92	55	12	4,6	0,11	PE 100-RC
63	TK06311	101	69	103	67	14	5,9	0,18	PE 100-RC
75	TK07511	120	81	123	91	16	7	0,20	PE 100-RC
90	TK09011	136	96	138	104	17	9,5	0,44	PE 100-RC
110	TK11011	155	116	155	111	20	10	0,67	PE 100-RC
125	TK12511	156	127	167	122	25	12,9	0,71	PE 100-RC
140	TK14011	188	158	175	92	25	12,7	1,06	PE 100-RC
160	TK16011	209	165	205	153	26	15,4	1,76	PE 100-RC
180	TK18011	212	180	170	150	21	17,7	1,73	PE 100-RC
200	TK20011	266	218	187	134	33	19,5	2,80	PE 100-RC
225	TK22511	270	230	188	132	33	21,3	2,92	PE 100-RC
250	TK25011	317	271	218	141	36	24,1	4,30	PE 100-RC
280	TK28011	320	287	230	172	36	26,8	4,95	PE 100-RC
315	TK31511	371	330	240	166	36	30,7	6,90	PE 100-RC
355	TK35511	430	376	243	164	40	32,3	8,90	PE 100-RC
400	TK40011	480	430	259	179	46	36,4	11,92	PE 100-RC
450	TK45011	585	517	301	195	60	40,9	19,93	PE 100-RC
500	TK50011	585	533	314	212	60	45,5	21,99	PE 100-RC
560	TK56011	685	618	345	235	72	50,9	33,80	PE 100-RC
630	TK63011	685	645	360	255	65	57,3	37,50	PE 100-RC

## LONG SPIGOT FLANGE ADAPTOR SDR 17

Tuleja kołnierzowa długa SDR 17  
Втулка под фланец длинная SDR 17

- **application: water and gas** | zastosowanie: woda i gaz | применение: газ и вода
- **10 bar water, 5 bar gas** | 10 bar woda, 5 bar gaz | 10 бар вода, 5 бар - газ
- **MRS - 10 MPa** | Минимальное сопротивление - 10 МПа
- **63-315 diameters fittings no machining** | w średnicach 25-315 kształtki wtryskowe nie obrabiane | литые фитинги диаметром 25-315 не обработаны
- **installation: electrofusion and spigot welding** | montaż: zgrzewanie elektrooporowe i doczołowe | установка: электросварная и стыковая

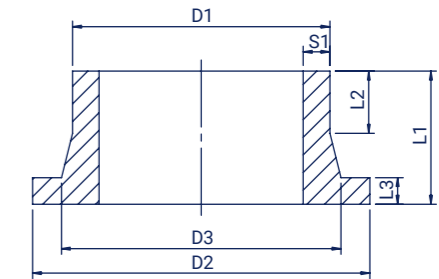


Size Wymiar Размер D1 (mm)	Code Kod Код	D2 (mm)	D3 (mm)	L1 (mm)	L2 (mm)	L3 (mm)	S1 (mm)	Weight Waga Вес (kg)	Raw material Tworzywo Материал
63	TK06317	101	70	103	67	14	4,1	0,15	PE 100-RC
75	TK07517	121	83	126	93	16	4,8	0,25	PE 100-RC
90	TK09017	136	98	138	104	17	5,7	0,36	PE 100-RC
110	TK11017	155	116	155	111	20	7	0,54	PE 100-RC
125	TK12517	150	132	171	125	25	7,8	0,67	PE 100-RC
140	TK14017	188	158	142	92	18	8,3	0,73	PE 100-RC
160	TK16017	209	167	208	157	26	10	1,31	PE 100-RC
180	TK18017	212	184	177	149	21	11,2	1,22	PE 100-RC
200	TK20017	266	219	188	133	33	12,6	2,20	PE 100-RC
225	TK22517	266	230	188	131	33	13,7	2,20	PE 100-RC
250	TK25017	320	280	220	138	35	15,2	3,95	PE 100-RC
280	TK28017	320	287	230	150	35	16,9	4,07	PE 100-RC
315	TK31517	372	332	240	156	35	18,9	5,49	PE 100-RC
355	TK35517	430	376	233	164	30	21,1	6,25	PE 100-RC
400	TK40017	480	430	246	179	33	23,7	8,13	PE 100-RC
450	TK45017	585	517	287	195	46	26,7	13,83	PE 100-RC
500	TK50017	585	533	300	212	46	29,7	15,21	PE 100-RC
560	TK56017	685	618	330	235	50	33,2	17,18	PE 100-RC
630	TK63017	685	645	340	255	50	37,4	24,86	PE 100-RC
710	TK71017	800	740	350	255	60	42,1	36,28	PE 100-RC
800	TK80017	900	843	350	255	60	47,4	20,12	PE 100-RC
900	TK90017	1000	947	355	255	65	53,3	26,27	PE 100-RC
1000	TK100017	1113	1050	360	255	70	59,3	36,00	PE 100-RC

## SHORT SPIGOT FLANGE ADAPTOR SDR 11

Tuleja kołnierzowa krótka SDR 11  
Втулка под фланец короткая SDR 11

- **application: water and gas** | zastosowanie: woda i gaz | применение: газ и вода
- **16 bar water, 10 bar gas** | 16 bar woda, 10 bar gaz | 16 бар вода, 10 бар - газ
- **MRS - 10 MPa** | Минимальное сопротивление - 10 МПа
- **installation: spigot welding** | montaż: zgrzewanie doczołowe | установка: стыковая сварка



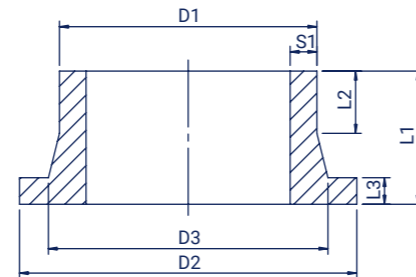
Size Wymiar Размер D1 (mm)	Code Kod Код	D2 (mm)	D3 (mm)	L1 (mm)	L2 (mm)	L3 (mm)	S1 (mm)	Weight Waga Вес (kg)	Raw material Tworzywo Материал
250	TKK25011	320	288	120	50	35	22,7	2,62	PE 100-RC
280	TKK28011	320	294	120	51	35	25,4	2,85	PE 100-RC
315	TKK31511	370	338	120	52	35	28,6	3,60	PE 100-RC
355	TKK35511	430	376	120	55	40	32,3	4,93	PE 100-RC
400	TKK40011	480	430	120	50	46	36,4	6,43	PE 100-RC
450	TKK45011	585	517	140	45	60	40,9	11,93	PE 100-RC
500	TKK50011	585	533	140	50	60	45,5	11,25	PE 100-RC
560	TKK56011	685	618	165	41	72	50,9	17,70	PE 100-RC
630	TKK63011	685	645	140	50	65	57,3	15,95	PE 100-RC
710	TKK71011	800	740	145	50	65	64,5	22,44	PE 100-RC



## SHORT SPIGOT FLANGE ADAPTOR SDR 17

Tuleja kołnierzowa krótka SDR 17  
Втулка под фланец короткая SDR 17

- **application: water and gas** | zastosowanie: woda i gaz | применение: газ и вода
- **10 bar water, 5 bar gas** | 10 bar woda, 5 bar gaz | 10 бар вода, 5 бар - газ
- **MRS - 10 MPa** | Минимальное сопротивление - 10 МПа
- **installation: spigot welding** | montaż: zgrzewanie doczołowe | установка: стыковая сварка

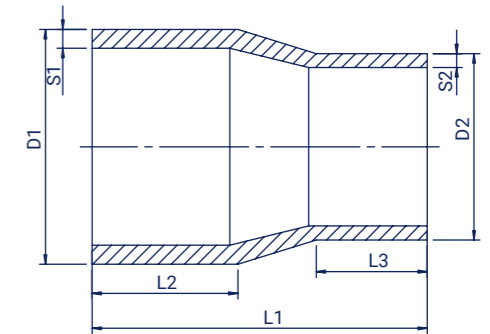


Size Wymiar Размер D1 (mm)	Code Kod Код	D2 (mm)	D3 (mm)	L1 (mm)	L2 (mm)	L3 (mm)	S1 (mm)	Weight Waga Вес (kg)	Raw material Tworzywo Материал
250	TKK25017	320	288	120	60	25	14,8	1,93	PE 100-RC
280	TKK28017	320	294	120	61	25	16,6	2,07	PE 100-RC
315	TKK31517	370	338	120	62	25	18,7	2,62	PE 100-RC
355	TKK35517	430	376	120	65	30	21,1	3,58	PE 100-RC
400	TKK40017	480	430	120	63	33	23,7	4,43	PE 100-RC
450	TKK45017	585	517	120	50	60	26,7	9,95	PE 100-RC
500	TKK50017	585	533	120	50	46	29,7	7,26	PE 100-RC
560	TKK56017	685	618	130	40	50	33,2	10,90	PE 100-RC
630	TKK63017	685	645	120	50	50	37,4	10,23	PE 100-RC
710	TKK71017	800	740	140	50	60	42,1	15,47	PE 100-RC
800	TKK80017	900	833	140	50	60	47,4	20,12	PE 100-RC
900	TKK90017	1000	937	155	50	65	53,3	26,27	PE 100-RC
1000	TKK91017	1112	1040	170	50	70	59,3	36,28	PE 100-RC

## LONG SPIGOT REDUCER SDR 11

Redukcja doczołowa długa SDR 11  
Переход редукционный стыковой длинный SDR 11

- **application: water and gas** | zastosowanie: woda i gaz | применение: вода и газ
- **16 bar water, 10 bar gas** | 16 bar woda, 10 bar gaz | 16 бар - вода, 10 бар - газ
- **MRS - 10 MPa** | Минимальное сопротивление - 10 МПа
- **installation: electrofusion and spigot welding** | montaż: zgrzewanie elektrooporowe i doczołowe | установка: электросварная и стыковая

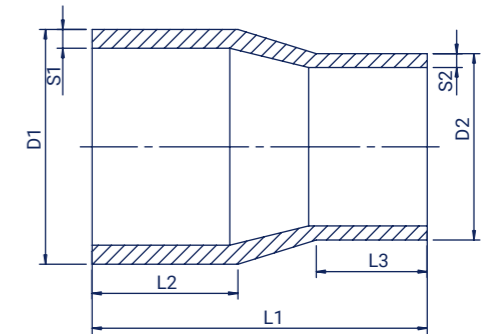


Size Wymiar Размер D1/D2 (mm)	Code Kod Код	L1 (mm)	L2 (mm)	L3 (mm)	S1 (mm)	S2 (mm)	Weight Waga Вес (kg)	Raw material Tworzywo Материал
25/20	RD02502011	123	41	41	3	3	0,02	PE 100-RC
32/20	RD03202011	125	44	41	3	3	0,03	PE 100-RC
32/25	RD03202511	133	44	41	3	3	0,03	PE 100-RC
40/25	RD04002511	133	49	41	3,7	3	0,04	PE 100-RC
40/32	RD04003211	133	49	44	3,7	3	0,04	PE 100-RC
50/25	RD05002511	144	55	41	4,6	3	0,06	PE 100-RC
50/32	RD05003211	144	55	44	4,6	3	0,07	PE 100-RC
50/40	RD05004011	144	55	49	4,6	3,7	0,08	PE 100-RC
63/32	RD06303211	155	63	44	5,8	3	0,10	PE 100-RC
63/40	RD06304011	155	63	49	5,8	3,7	0,11	PE 100-RC
63/50	RD06305011	155	63	55	5,8	4,6	0,13	PE 100-RC
75/50	RD07505011	175	70	55	6,8	4,6	0,18	PE 100-RC
75/63	RD07506311	175	70	63	6,8	5,8	0,21	PE 100-RC
90/50	RD09005011	195	79	55	8,2	4,6	0,27	PE 100-RC
90/63	RD09006311	195	79	63	8,2	5,8	0,30	PE 100-RC
90/75	RD09007511	195	79	70	8,2	6,8	0,33	PE 100-RC
110/63	RD11006311	213	82	63	10	5,8	0,45	PE 100-RC
110/75	RD11007511	213	82	70	10	6,8	0,48	PE 100-RC
110/90	RD11009011	213	82	79	10	8,2	0,56	PE 100-RC
125/63	RD12506311	220	87	63	11,4	5,8	0,57	PE 100-RC
125/90	RD12509011	220	87	79	11,4	8,2	0,66	PE 100-RC
125/110	RD12511011	220	87	82	11,4	10	0,80	PE 100-RC

## LONG SPIGOT REDUCER SDR 17

Redukcja doczołowa długa SDR 17  
Переход редукционный стыковой длинный SDR 17

Size Wymiar Размер D1/D2 (mm)	Code Kod Код	L1 (mm)	L2 (mm)	L3 (mm)	S1 (mm)	S2 (mm)	Weight Waga Вес (kg)	Raw material Tworzywo Материал
140/90	RD14009011	231	92	79	12,7	8,2	0,82	PE 100-RC
140/110	RD14011011	231	92	82	12,7	10	0,92	PE 100-RC
140/125	RD14012511	231	92	87	12,7	11,4	1,02	PE 100-RC
160/90	RD16009011	251	98	79	14,6	8,2	1,11	PE 100-RC
160/110	RD16011011	251	98	82	14,6	10	1,20	PE 100-RC
160/125	RD16012511	251	98	87	14,6	11,4	1,29	PE 100-RC
160/140	RD16014011	251	98	92	14,6	12,7	1,42	PE 100-RC
180/110	RD18011011	261	105	82	16,4	10	1,53	PE 100-RC
180/125	RD18012511	261	105	87	16,4	11,4	1,62	PE 100-RC
180/160	RD18016011	261	105	98	16,4	14,6	1,90	PE 100-RC
200/140	RD20014011	282	112	92	18,2	12,7	2,16	PE 100-RC
200/160	RD20016011	282	112	98	18,2	14,6	2,43	PE 100-RC
200/180	RD20018011	282	112	105	18,2	16,4	2,55	PE 100-RC
225/160	RD22516011	292	120	98	20,5	14,6	2,89	PE 100-RC
225/180	RD22518011	292	120	105	20,5	16,4	3,09	PE 100-RC
225/200	RD22520011	292	120	112	20,5	18,2	3,32	PE 100-RC
250/160	RD25016011	295	129	98	22,7	14,6	3,61	PE 100-RC
250/180	RD25018011	307	129	105	22,7	16,4	3,80	PE 100-RC
250/200	RD25020011	307	129	112	22,7	18,2	4,10	PE 100-RC
250/225	RD25022511	312	129	120	22,7	20,5	4,36	PE 100-RC
280/200	RD28020011	344	139	112	25,4	18,7	5,29	PE 100-RC
280/225	RD28022511	344	139	120	25,4	20,5	5,50	PE 100-RC
280/250	RD28025011	350	139	129	25,4	22,7	6,08	PE 100-RC
315/225	RD31522511	385	150	120	28,6	20,5	7,47	PE 100-RC
315/250	RD31525011	385	150	129	28,6	22,7	7,91	PE 100-RC
315/280	RD31528011	345	150	139	28,6	25,4	8,55	PE 100-RC

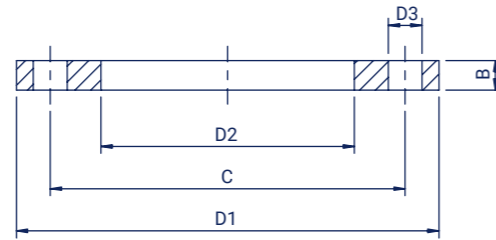


- **application: water and gas** | zastosowanie: woda i gaz | применение: вода и газ
- **10 bar water, 5 bar gas** | 10 bar woda, 5 bar gaz | 10 бар - вода, 5 бар - газ
- **MRS - 10 MPa** | Минимальное сопротивление - 10 МПа
- **installation: electrofusion and spigot welding** | montaż: zgrzewanie elektrooporowe i doczołowe | установка: электросварная и стыковая

Size Wymiar Размер D1/D2 (mm)	Code Kod Код	L1 (mm)	L2 (mm)	L3 (mm)	S1 (mm)	S2 (mm)	Weight Waga Вес (kg)	Raw material Tworzywo Материал
75/63	RD07506317	175	70	63	4,6	3,9	0,15	PE 100-RC
90/63	RD09006317	195	79	63	5,6	3,9	0,21	PE 100-RC
90/75	RD09007517	195	79	70	5,6	4,6	0,23	PE 100-RC
110/63	RD11006317	213	82	63	6,8	3,9	0,31	PE 100-RC
110/75	RD11007517	213	82	70	6,8	4,6	0,34	PE 100-RC
110/90	RD11009017	213	82	79	6,8	5,6	0,39	PE 100-RC
125/63	RD12506317	220	87	63	7,6	3,9	0,40	PE 100-RC
125/90	RD12509017	220	87	79	7,6	5,6	0,46	PE 100-RC
125/110	RD12511017	220	87	82	7,6	6,8	0,56	PE 100-RC
140/110	RD14011017	231	92	82	8,5	6,8	0,65	PE 100-RC
140/125	RD14012517	231	92	87	8,5	7,6	0,71	PE 100-RC
160/90	RD16009017	251	98	79	9,8	5,6	0,78	PE 100-RC
160/110	RD16011017	251	98	82	9,8	6,8	0,84	PE 100-RC
160/125	RD16012517	251	98	87	9,8	7,6	0,90	PE 100-RC
160/140	RD16014017	251	98	92	9,8	8,5	0,99	PE 100-RC
180/125	RD18012517	261	105	87	11	7,6	1,13	PE 100-RC
180/140	RD18014017	261	105	92	11	8,5	1,21	PE 100-RC
180/160	RD18016017	261	105	98	11	9,8	1,33	PE 100-RC
200/160	RD20016017	282	112	98	12,3	9,8	1,70	PE 100-RC
200/180	RD20018017	282	112	105	12,3	11	1,79	PE 100-RC
225/160	RD22516017	292	120	98	13,8	9,8	2,02	PE 100-RC
225/180	RD22518017	292	120	105	13,8	11	2,16	PE 100-RC
250/160	RD25016017	295	129	98	15,2	9,8	2,53	PE 100-RC
250/180	RD25018017	307	129	105	15,2	11	2,66	PE 100-RC
250/200	RD25020017	307	129	112	15,2	12,3	2,87	PE 100-RC
250/225	RD25022517	312	129	120	15,2	13,8	3,05	PE 100-RC
280/200	RD28020017	344	139	112	17,1	12,3	3,70	PE 100-RC
280/225	RD28022517	344	139	120	17,1	13,8	3,85	PE 100-RC
280/250	RD28025017	350	139	129	17,1	15,2	4,26	PE 100-RC
315/225	RD31522517	385	150	120	19,3	13,8	5,23	PE 100-RC
315/250	RD31525017	385	150	129	19,3	15,2	5,54	PE 100-RC
315/280	RD31528017	345	150	139	19,3	17,1	5,99	PE 100-RC

## GALVANIZED FLANGES

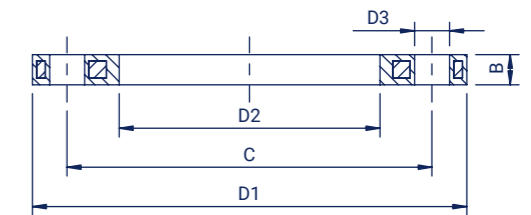
Kołnierz ocynkowany  
Оцинкованный фланец



DN (mm)	PE (mm)	Code Kod Код	D1 (mm)	D2 (mm)	D3 (mm)	C (mm)	B (mm)	Holes Otwory Отверстия	Screws Śruby Винты	Weight Waga Вес (kg)	Pressure Ciśnienie Давление (bar)
20	25	KOC025020	105	34	14	75	12	4	M12	0,78	10/16
25	32	KOC032025	115	42	14	85	14	4	M12	0,90	10/16
32	40	KOC040032	140	52	18	100	14	4	M16	1,30	10/16
40	50	KOC050040	150	63	18	110	16	4	M16	1,50	10/16
50	63	KOC063050	165	78	18	125	16	4	M16	1,90	10/16
65	75	KOC075065	185	92	18	145	16	4	M16	2,30	10/16
80	90	KOC090080	200	108	18	160	18	8	M16	2,80	10/16
100	110	KOC110100	220	128	18	180	18	8	M16	3,20	10/16
100	125	KOC125100	220	135	18	180	18	8	M16	3,00	10/16
125	140	KOC140125	250	158	18	210	18	8	M16	3,90	10/16
150	160	KOC160150	285	178	22	240	20	8	M20	5,20	10/16
150	180	KOC180150	285	186	22	240	20	8	M20	5,00	10/16
200	200	KOC20020010	340	238	22	295	20	8	M20	6,70	10
200	200	KOC20020016	340	236	22	295	23	12	M20	7,30	16
200	225	KOC22520010	340	238	22	295	20	8	M20	6,70	10
200	225	KOC22520016	340	236	22	295	23	12	M20	7,30	16
250	250	KOC25025010	395	289	22	350	24	12	M20	10,50	10
250	250	KOC25025016	405	289	26	355	29	12	M24	12,50	16
250	280	KOC28025010	395	295	22	350	24	12	M20	10,20	10
250	280	KOC28025016	405	295	26	355	29	12	M24	12,00	16
300	315	KOC31530010	445	339	22	400	26	12	M20	13,60	10
300	315	KOC31530016	460	339	26	410	34	12	M24	17,00	16
350	355	KOC35535010	505	377	22	460	30	16	M20	21,00	10
350	355	KOC35535016	520	376	26	470	36	16	M24	26,00	16
400	400	KOC40040010	565	431	26	515	32	16	M24	24,00	10
400	400	KOC40040016	580	431	30	525	41	16	M27	31,00	16
450	450	KOC45045010	615	470	26	565	34	20	M24	26,00	10
450	450	KOC45045016	670	517	33	585	42	20	M30	39,00	16
500	450	KOC45050010	670	517	26	620	38	20	M24	39,00	10
500	450	KOC45050016	715	517	33	650	42	20	M30	44,00	16
500	500	KOC50050010	670	533	26	620	38	20	M24	36,00	10
500	500	KOC50050016	715	533	33	650	42	20	M30	52,00	16
600	560	KOC56060010	780	618	30	725	42	20	M27	53,00	10
600	630	KOC63060010	780	645	30	725	42	20	M27	47,00	10

## COVERED FLANGES PP

Kołnierz z żeliwa sferoidalnego pokryty PP  
Фланец покрытый ПП



DN (mm)	PE (mm)	Code Kod Код	D1 (mm)	D2 (mm)	D3 (mm)	C (mm)	B (mm)	Holes Otwory Отверстия	Screws Śruby Винты	Weight Waga Вес (kg)	Pressure Ciśnienie Давление (bar)
15	20	KPP020015.IP	106	28	14	65	18	4	M12	0,35	10/16
20	25	KPP025020.IP	118	34	14	75	18	4	M12	0,45	10/16
25	32	KPP032025.IP	122	42	14	85	17	4	M12	0,50	10/16
32	40	KPP040032.IP	142	51	18	100	17	4	M16	0,55	10/16
40	50	KPP050040.IP	156	62	18	110	19	4	M16	0,75	10/16
50	63	KPP063050.IP	171	78	18	125	20	4	M16	0,90	10/16
65	75	KPP075065.IP	191	92	18	145	21	4	M16	1,10	10/16
80	90	KPP090080.IP	206	108	18	160	21	8	M16	1,30	10/16
100	110	KPP110100.IP	226	128	18	180	22	8	M16	1,40	10/16
100	125	KPP125100.IP	226	135	18	180	23	8	M16	1,35	10/16
125	140	KPP140125.IP	261	158	18	210	25	8	M16	1,80	10/16
150	160	KPP160150.IP	296	178	22	240	28	8	M20	2,40	10/16
150	180	KPP180150.IP	296	188	22	240	27	8	M20	2,25	10/16
200	200	KPP20020010.IP	340	235	22	295	23	8	M20	3,45	10
200	200	KPP20020016.IP	350	235	22	295	32	12	M20	3,45	16
200	225	KPP22520010.IP	350	250	22	295	23	8	M20	3,10	10
200	225	KPP22520016.IP	350	238	22	295	31	12	M20	3,45	16
250	250	KPP25025010.IP	403	277	22	350	35	12	M20	4,90	10
250	250	KPP25025016.IP	412	288	26	350	36	12	M24	5,10	16
250	280	KPP28025010.IP	403	310	22	350	31	12	M20	4,40	10
250	280	KPP28025016.IP	412	294	26	350	35	12	M24	6,30	16
300	315	KPP31530010.IP	458	348	22	400	37	12	M20	6,40	10
300	315	KPP31530016.IP	462	338	26	400	42	12	M24	9,70	16
350	355	KPP35535010.IP	505	376	22	460	36	16	M20	11,10	10
350	355	KPP35535016.IP	525	376	26	460	52	16	M24	16,30	16
400	400	KPP40040010.IP	565	430	26	515	38	16	M24	14,70	10
400	400	KPP40040016.IP	585	430	30	515	56	16	M27	20,60	16
500	450	KPP45050010.IP	690	514	26	620	55	20	M24	20,30	10
500	500	KPP50050010.IP	690	530	26	620	55	20	M24	19,20	10
600	560	KPP56060010.IP	804	615	30	725	62	20	M27	30,00	10
600	630	KPP63060010.IP	804	642	30	725	62	20	M27	27,70	10
700	710	KPP71070010.IP	912	740	30	840	49	24	M27	28,60	6
800	800	KPP80080010.IP	1026	843	33	950	58	24	M30	39,30	6
900	900	KPP90090010.IP	1129	947	33	1050	62	28	M30	48,50	6
1000	1000	KPP91091010.IP	1245	1050	36	1160	66	28	M33	60,00	6



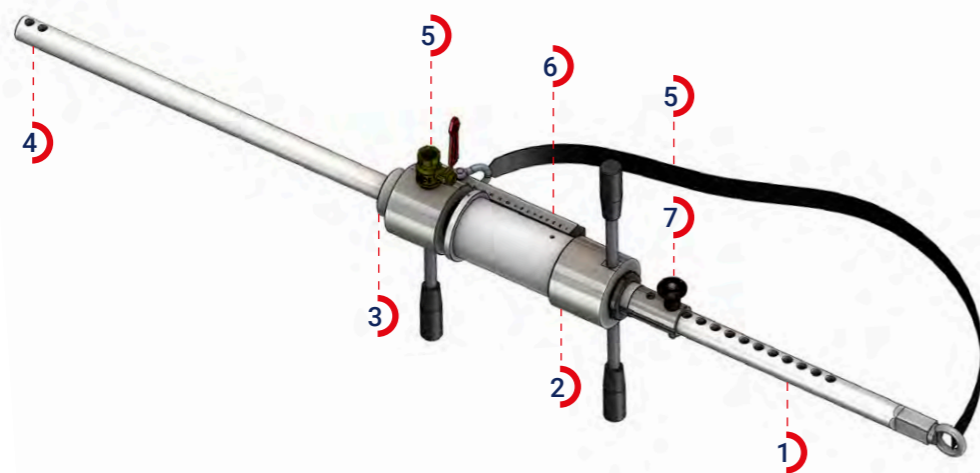
- Suitable for pipelines made of plastic materials, utilities: water and gas
- Allows a quick connection to the existing pipeline
- Drilling can be carried out manually or by hydraulic or electric drive
- No need of cooling the cutter during drilling
- Installation of the equipment is made using flange connection 2" EN10226
- Easy adjustment of the starting position of the cutter

- Odpowiedni dla rurociągów z tworzyw sztucznych, medium: woda i gaz
- Umożliwia szybkie przyłączenie do istniejącego rurociągu
- Nawiercanie może być przeprowadzone ręcznie lub poprzez użycie hydraulicznego lub elektrycznego napędu
- Brak konieczności chłodzenia wiertła podczas nawiercania
- Montaż urządzenia realizowany przez połączenie kołnierzone 2" PN-EN10226
- Prosta regulacja początkowej pozycji wiertła

- Подходит для трубопроводов из пластиковых материалов, среда: вода и газ
- Позволяет быстро подключиться к рабочему трубопроводу
- Бурение может осуществляться вручную или с помощью гидравлического или электрического привода
- Нет необходимости охлаждения фрезы в процессе бурения
- Установка оборудования производится с помощью фланцевого соединения 2 «EN10226
- Простая регулировка исходного положения фрезы



Parameter   Parametr   Параметр	Unit   Jedn.   Ед. изм	Data   Dane   Данные	
<b>Available cutters</b>   Dostępne frezy   Доступные фрезы	DN (mm)	63 (ø49), 90 (ø71), 110 (ø87), 160 (ø127), 180 (ø140), 225 (ø180), 315 (ø250)	
<b>Max. operating pressure</b>   Maks. ciśnienie robocze   Макс. рабочее давление	bar	16	
<b>Pipeline diameter</b>   Średnica rurociągu   Диаметр трубопровода	mm	SDR 11	63 - 800
		SDR 17	63 - 1200
<b>Max. turning speed of the pivot</b>   Maks. prędkość obrotowa trzpienia   Макс. скорость поворота стержня	turns/min	30	
<b>Max. working length</b>   Maks. długość robocza   Макс. рабочая длина	m	0,8	
<b>Total weight</b>   Waga całkowita   Общий вес	kg	27,1	
<b>Weight of the cutters (set)</b>   Waga frezów (zestaw)   Вес фрез (комплект)	kg	19	



1. **Driving pivot** | Trzpień napędowy | Вращающийся стержень
2. **Driving mechanism** | Mechanizm posuwu | Приводной механизм
3. **Installing thread connection** | Gwint montażowy kołnierza | Монтажная резьба фланца
4. **Installing part for the cutter** | Króciec montażowy do frezu | Монтажный ниппель для фрезы
5. **Venting valve** | Zawór odwietrzający | Выпускной клапан
6. **Ruler** | Liniał | Линейка
7. **Safety belt** | Pas zabezpieczający | Ремень безопасности
8. **Safety pivot** | Trzpień zabezpieczający | Стержень безопасности



## CONNECT ELECTROFUSION WELDING MACHINES & ACCESSORIES

ZGRZEWARKI ELEKTROOPOROWE I AKCESORIA  
АППАРАТЫ ЭЛЕКТРОСВАРОЧНЫЕ И АКЦЕССУАРЫ



**CONNECT160**    **CONNECT315**

<b>Working range</b>   Zakres średnic   Рабочий диапазон	20-160 mm	20-315 mm
<b>Output voltage</b>   Napięcie wyjściowe   Выходное напряжение	8 ± 48 V	
<b>Packaging</b>   Opackowanie   Упаковка	Bag Torba Сумка	Aluminium case Skrzynia Aluminiowa Кейс Алюминиевый
<b>Barcode reader</b>   Czytnik kodów   Сканер штрих-кода	Scanner	
<b>Printer</b>   Drukarka   Принтер	On Request   Na zapytanie   По запросу	
<b>Power supply</b>   Zasilanie   Напряжение питания	230V 50/60 Hz	
<b>Max power</b>   Max moc   Максимальная	2000 W	4000 W
<b>Amperage</b>   Natężenie   Сила тока	80 A	100 A
<b>Output connectors</b>   Wyjścia   Выходные соединители	USB, RS232	
<b>Memory (weldings)</b>   Pamięć   Память	350	500
<b>Protection</b>   Zabezpieczenie   Степень защиты	IP 54	
<b>Cable</b>   Kabel   Длина кабеля	3 meters	
<b>Dimensions</b>   Wymiary   Размеры	200x250x210 mm	240x220x240 mm
<b>Weight</b>   Waga   Вес	7 kg	15 kg

All the machines have universal pin connectors 4.0 - 4.7 mm

Wszystkie zgrzewarki wyposażone są w samodopasowujące się końcówki do zgrzewania 4.0 - 4.7 mm  
Все аппараты имеют универсальные наконечники 4.0 - 4.7 мм



**CONNECT500**    **CONNECT1000**

<b>Working Range</b>   Zakres średnic   Рабочий диапазон	20-500 mm	20-1600 mm
<b>Output voltage</b>   Napięcie wyjściowe   Выходное напряжение	8 ± 48 V	
<b>Packaging</b>   Opackowanie   Упаковка	Aluminium case   Skrzynia Aluminiowa   Кейс Алюминиевый	
<b>Barcode reader</b>   Czytnik kodów   Сканер штрих-кода	Scanner	
<b>Printer</b>   Drukarka   Принтер	On Request   Na zapytanie   По запросу	
<b>Power supply</b>   Zasilanie   Напряжение питания	230V 50/60 Hz	
<b>Max power</b>   Max moc   Максимальная	6400 W	6400 W
<b>Amperage</b>   Natężenie   Сила тока	120 A	120 A
<b>Output connectors</b>   Wyjścia   Выходные соединители	USB, RS232	
<b>Memory (weldings)</b>   Pamięć   Память	400	
<b>Protection</b>   Zabezpieczenie   Степень защиты	IP 54	
<b>Cable</b>   Kabel   Длина кабеля	3 meters	
<b>Dimensions</b>   Wymiary   Размеры	520x435x230 mm	
<b>Weight</b>   Waga   Вес	18 kg	20 kg

- For welding diameters bigger than 1200 mm please contact FOX for extra welding data**  
W sprawie informacji odnośnie zgrzewania kształtek powyżej 1200 mm, prosimy o kontakt z FOX  
Для сварки фитингов больше чем 1200 мм, пожалуйста свяжитесь с FOX для дополнительных информации.
- Possibility to add GPS device to machines 500 and 1000**  
Możliwość zakupu dodatkowo urządzenia GPS do modeli 500 i 1000  
Возможность подключить GPS для аппаратов 500 и 1000



### SCRAPER TURBO (20, 25, 32, 40, 50, 63 MM)

Skrobak turbo (20, 25, 32, 40, 50, 63 mm)  
Скребок turbo (20, 25, 32, 40, 50, 63 mm)



**Pipe trimming**  
Wyrównywanie końcówki rury  
выравнивание трубы



**Scraping**  
Skrobanie / очистка



### PIPE CLAMPS

Centrator do rur PE  
Позиционер для труб ПЕ



20-63 mm



63-225 mm

### PE PIPE SQUEEZER

Zaciskacz do rur PE  
Зажим для труб пэ Зажим для труб ПЕ



**Manual**  
Śrubowy | Ручной  
20-90 mm; 63-125 mm



**Hydraulic**  
Hydrauliczny | Гидравлический  
63-180 mm, 90-225 mm, 160-250 mm

### AUTOMATIC SCRAPER

Skrobak automatyczny  
Автоматический скребок  
75-200 mm; 125-400 mm; 355-710 mm



### HAND SCRAPER

Skrobak ręczny  
Ручной скребок  
40 mm, 62 mm



## WELDING ACCESORIES

Akcesoria do zgrzewania  
Аксессуары для сварки



### FOXGRIP<sup>S</sup> INSTALLATION TOOL

Urządzenie do montażu | Монтажный инструмент  
Code | Kod | Код - FSGRIP355560



### FOXGRIP<sup>M</sup> INSTALLATION TOOL

Urządzenie do montażu | Монтажный инструмент  
Code | Kod | Код - FSGRIP630900



### FOXGRIP<sup>L</sup> INSTALLATION TOOL

Urządzenie do montażu | Монтажный инструмент  
Code | Kod | Код - FSGRIPVL225



### STEEL VALVE CAP Ø15

Korek zaworu ø15 | Пробка крана ø15



### PE PIPE CUTTER

Obscinak do rur PE | Труборез для труб ПЕ  
6-76 mm; 50-140 mm; 100-160 mm; 180-315 mm



### FOXIT CLEANING LIQUIDS

Środki do czyszczenia rur PE  
Для очистки труб пэ



### WRENCH FOR TAPPING TEE

Klucz do nawiertek  
Ключ для Фреза



### WRENCH FOR DRILLING LEAK-FREE (TS)

Klucz do bezwyciekowego nawiercania (TS)  
Ключ для врезки без утечки средства (TS)

#### EN

Copying of any parts of the folder is prohibited and can be done only with the consent of FOX.

Technical Catalogue is not an offer within the meaning of the Law.

The manufacturer reserves the right to change the parameters and the technical information of the products in the catalogue.

#### PL

Kopiowanie, powielanie całości, bądź fragmentów folderu jest zabronione i może być wykonane tylko za zgodą FOX.

Katalog Techniczny nie jest ofertą w rozumieniu Kodeksu Cywilnego.

Producent zastrzega sobie prawo do zmiany parametrów i konstrukcji produktów znajdujących się w katalogu.

#### RU

Копирование любых частей папки запрещено и это может быть сделано только при согласовании с FOX.

Технический каталог не является официальной офертой.

Производитель оставляет за собой право наносить поправки по параметрах и технической информации продуктов указанных в каталоге.





43-330 Wilamowice  
Więżniów Oświęcimia 50  
Poland

+48 33 845 70 23  
+48 33 432 24 50

[office@foxfittings.com](mailto:office@foxfittings.com)  
[foxfittings.com](http://foxfittings.com)