



ШАРОВЫЕ КРАНЫ



СПЕЦИАЛЬНАЯ
ГАЗОВАЯ
СЕРИЯ



Содержание

| | |
|--|----|
| О компании и продукции, технические данные, преимущества..... | 1 |
| Пример обозначения шарового крана TEMPER..... | 2 |
| 380 • КРАН ШАРОВОЙ СТАНДАРТПРОХОДНОЙ РЕЗЬБОВОЕ/РЕЗЬБОВОЕ..... | 3 |
| 382 • КРАН ШАРОВОЙ СТАНДАРТПРОХОДНОЙ ПРИВАРНОЕ/ПРИВАРНОЕ..... | 4 |
| 382 • КРАН ШАРОВОЙ СТАНДАРТПРОХОДНОЙ ПРИВАРНОЕ/ПРИВАРНОЕ (с фланцем для установки привода)..... | 5 |
| 383 • КРАН ШАРОВОЙ СТАНДАРТПРОХОДНОЙ ФЛАНЦЕВОЕ/ФЛАНЦЕВОЕ..... | 6 |
| 383 • КРАН ШАРОВОЙ СТАНДАРТПРОХОДНОЙ ФЛАНЦЕВОЕ/ФЛАНЦЕВОЕ (с фланцем для установки привода)..... | 7 |
| 384 • КРАН ШАРОВОЙ СТАНДАРТПРОХОДНОЙ ФЛАНЦЕВОЕ (PN25)/ФЛАНЦЕВОЕ (PN25)..... | 8 |
| 384 • КРАН ШАРОВОЙ СТАНДАРТПРОХОДНОЙ ФЛАНЦЕВОЕ (PN25)/ФЛАНЦЕВОЕ (PN25) (с фланцем для установки привода)..... | 9 |
| 385 • КРАН ШАРОВОЙ СТАНДАРТПРОХОДНОЙ ШТУЦЕРНО-НИПЕЛЬНОЕ..... | 10 |
| 386 • КРАН ШАРОВОЙ СТАНДАРТПРОХОДНОЙ ФЛАНЦЕВОЕ/ФЛАНЦЕВОЕ (под задвижку)..... | 11 |
| 389 • КРАН ШАРОВОЙ СТАНДАРТПРОХОДНОЙ КОМБИНИРОВАННЫЙ ФЛАНЦЕВОЕ/ПРИВАРНОЕ..... | 12 |
| 390 • КРАН ШАРОВОЙ ПОЛНОПРОХОДНОЙ РЕЗЬБОВОЕ/РЕЗЬБОВОЕ..... | 13 |
| 392 • КРАН ШАРОВОЙ ПОЛНОПРОХОДНОЙ ПРИВАРНОЕ/ПРИВАРНОЕ..... | 14 |
| 392 • КРАН ШАРОВОЙ ПОЛНОПРОХОДНОЙ ПРИВАРНОЕ/ПРИВАРНОЕ (с фланцем для установки привода)..... | 15 |
| 393 • КРАН ШАРОВОЙ ПОЛНОПРОХОДНОЙ ФЛАНЦЕВОЕ/ФЛАНЦЕВОЕ..... | 16 |
| 393 • КРАН ШАРОВОЙ ПОЛНОПРОХОДНОЙ ФЛАНЦЕВОЕ /ФЛАНЦЕВОЕ (с фланцем для установки привода)..... | 17 |
| КРАН ШАРОВОЙ СТАЛЬНОЙ ПОЛНОПРОХОДНОЙ TEMPER КОМПАКТ ФЛАНЦЕВОЕ/ФЛАНЦЕВОЕ..... | 18 |
| 394 • КРАН ШАРОВОЙ ПОЛНОПРОХОДНОЙ ФЛАНЦЕВОЕ (PN25)/ФЛАНЦЕВОЕ (PN25)..... | 19 |
| 394 • КРАН ШАРОВОЙ ПОЛНОПРОХОДНОЙ ФЛАНЦЕВОЕ (PN25)/ФЛАНЦЕВОЕ (PN25) (с фланцем для установки привода)..... | 19 |
| 582/592 • КРАН ШАРОВОЙ СТАНДАРТПРОХОДНОЙ/ПОЛНОПРОХОДНОЙ ПРИВАРНОЕ/ПРИВАРНОЕ (с удлиненным штоком для бесканальной прокладки)..... | 20 |
| 582/592 • КРАН ШАРОВОЙ СТАНДАРТПРОХОДНОЙ/ПОЛНОПРОХОДНОЙ ПРИВАРНОЕ/ПРИВАРНОЕ (с удлиненным штоком с переходом на ПЭ патрубки для бесканальной прокладки)..... | 21 |
| Присоединительные размеры ISO фланца под привод и подбор редукторов для шаровых кранов TEMPER..... | 22 |
| Инструкция по установке и регулировке редуктора для шаровых кранов TEMPER..... | 23 |
| Меры безопасности, руководство по эксплуатации, инструкция по монтажу, техническое обслуживание..... | 24 |
| Сертификаты..... | 25 |

О КОМПАНИИ

ООО «Темпер» - российский производитель стальных шаровых кранов марки TEMPER.

Завод «Темпер» расположен в городе Курган на территории более 2,7 га. Производственные площади занимают 3500 м². Станочный парк насчитывает более 70 единиц оборудования. Численность сотрудников превышает 180 человек.

Производственный процесс организован на передовом, высокотехнологичном оборудовании с числовым программным управлением. Сырье (трубы и металлопрокат) закупается на уральских металлургических предприятиях. Изготовление основных деталей, сварка корпуса, покраска происходит в автоматическом режиме. Организована многоступенчатая система ОТК в течение всего цикла изготовления продукции. Производственные возможности предприятия позволяют выпускать более 40 000 кранов в месяц.



О ПРОДКЦИИ

Шаровые краны TEMPER производятся в соответствии с ТУ завода-изготовителя и соответствуют принятым нормам и стандартам в производстве арматуры, что подтверждается соответствием требованиям Технического Регламента ТС. Кран испытан на прочность и плотность давлением согласно ГОСТ 33257-2015. Класс герметичности по ГОСТ 9544-2015-"А".

ТЕХНИЧЕСКИЕ ДАННЫЕ

Шаровые краны TEMPER предназначены для установки на трубопроводы централизованного теплоснабжения и газотранспортные системы.

- Номенклатура по диаметру (DN) от 10 до 500, по давлению (PM) от 16 до 40;
- Полностью сварная конструкция из углеродистой, хладостойкой или нержавеющей стали;
- Присоединение: приварное, фланцевое, резьбовое и их различные комбинации;
- Управление рукояткой до DN 100. Свыше возможна установка механического редуктора;
- Возможна установка электро- или пневмопривода для управления краном;
- Исполнения для теплоизоляции и подземной установки крана высотой штока до 3000 мм;
- Диапазон рабочих температур: от -60 до +200 °С (в зависимости от климатического исполнения).

ПРЕИМУЩЕСТВА

- ✓ Присоединительные размеры соответствуют российским стандартам;
- ✓ Порошковая окраска создает дополнительную антикоррозионную защиту;
- ✓ Ингибиторы коррозии для более длительной эксплуатации;
- ✓ Оцинкованная пружина для более длительного срока эксплуатации;
- ✓ Оцинкованная рукоятка;
- ✓ Краны DN125 и выше по умолчанию комплектуются ISO фланцем для установки привода;
- ✓ Продукция хладостойкого климатического исполнения (ХЛ1) производится из бесшовной толстостенной стали 09Г2С;
- ✓ Максимальный класс герметичности во всем диапазоне рабочих температур.

ТИПЫ ПРИСОЕДИНЕНИЯ

Стандартнопроходной

- 80 - резьбовое/резьбовое
- 82 - приварное/приварное
- 83 - фланцевое/фланцевое
- 84 - фланцевое PN25/
фланцевое PN25
- 85 - штуцерно-нипельное
- 86 - фланцевое/фланцевое
укороченная строительная длина
- 87 - фланцевое PN25/
фланцевое PN25
укороченная строительная длина
- 89 - комбинированное

Полнопроходной

- 90 - резьбовое/резьбовое
- 92 - приварное/приварное
- 93 - фланцевое/фланцевое
- 94 - фланцевое PN25/
фланцевое PN25
- 99 - комбинированное

ИСПОЛНЕНИЕ

- 3 - газовая серия
- 5 - удлиненный
штук с изоляцией
усиленного типа

МАТЕРИАЛЫ

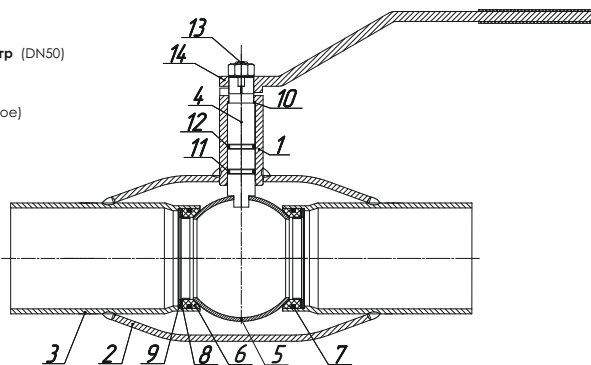
- 20 - Углеродистая сталь
- 45 - Хладостойкая сталь
- 66 - Нержавеющая сталь

НОМИНАЛЬНЫЕ ДИАМЕТРЫ DN10 – DN50

ПРИМЕР ОБОЗНАЧЕНИЯ ШАРОВОГО КРАНА

3 82 20 050

- Номинальный диаметр (DN50)
- Материал (Сталь)
- Тип присоединения
(приварное/приварное)
- Исполнение



МАТЕРИАЛЫ

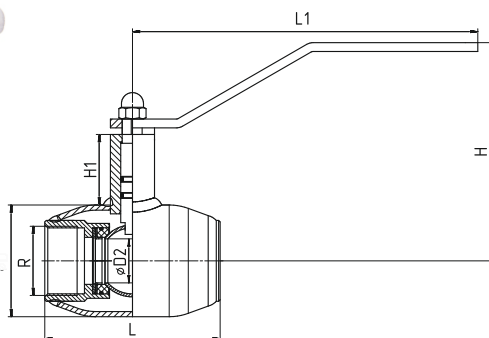
| № | Наименование | 20 (Углеродистая сталь) | 45 (Хладостойкая сталь) | 66 (Нержавеющая сталь) |
|----|------------------------------------|--|--|--|
| 1 | Горловина | Ст.20 | 09Г2С | 12Х18Н10Т |
| 2 | Корпус | Ст.20 | 09Г2С | 12Х18Н10Т |
| 3 | Патрубок | Ст.20 | 09Г2С | 12Х18Н10Т |
| 4 | Шток | 20Х13 | 20Х13 | 12Х18Н10Т |
| 5 | Шар | 20Х13, AISI 304, AISI 409 | 20Х13, AISI 304, AISI 409 | 12Х18Н10Т |
| 6 | Уплотнение шара | PTFE+C / Ф4К20 | PTFE+C / Ф4К20 | PTFE+C / Ф4К20 |
| 7 | Доп. уплотнение шара | FVMQ / Эластомер | FVMQ / Эластомер | FVMQ / Эластомер |
| 8 | L-Образное опорное кольцо | Нержавеющая сталь | Нержавеющая сталь | Нержавеющая сталь |
| 9 | Пружина | Закаленная пружинная сталь с антикоррозийным покрытием | Закаленная пружинная сталь с антикоррозийным покрытием | Закаленная пружинная сталь с антикоррозийным покрытием |
| 10 | Кольцо уплотнения | PTFE+C / Ф4К20 | PTFE+C / Ф4К20 | PTFE+C / Ф4К20 |
| 11 | O-образное кольцо уплотнения штока | FVMQ / Эластомер | FVMQ / Эластомер | FVMQ / Эластомер |
| 12 | O-образное кольцо уплотнения штока | HNBR | HNBR | HNBR |
| 13 | Гайка | Сталь | Сталь | Сталь |
| 14 | Рукоятка | Оцинкованная сталь | Оцинкованная сталь | Оцинкованная сталь |

КРАН ШАРОВОЙ СТАНДАРТНОПРОХОДНОЙ

380

Присоединение

РЕЗЬБОВОЕ/РЕЗЬБОВОЕ



Рабочие среды

Природный газ, сжиженный углеводородный газ и другие газообразные среды, неагрессивные для материалов деталей крана.

Технические характеристики

- **Резьба:** трубная, цилиндрическая по ГОСТ 6357-81
- **Мак.температура (Т):** до +80 °С
- **Кратковременный нагрев (Т):** до +100 °С
- **Мин.температура (Т):** до -40 °С (исп. У), до -60 °С (исп. ХЛ)
- **Герметичность:** Класс «А» ГОСТ 9544-2015
- **Ресурс:** Не менее 10 000 циклов*
- **Полный срок службы:** Не менее 40 лет*
- **Гарантийный срок:** 3 года

| DN | PN | Код продукции | L | L1 | H | H1 | D | R | D2 | Вес, кг |
|-----|----|---------------|-----|-------|-------|------|-----|-------|----|---------|
| 15 | 40 | 38020015 | 100 | 157,5 | 67 | 15,5 | 42 | 1/2 | 10 | 0,72 |
| 20 | 40 | 38020025 | 100 | 157,5 | 69 | 17,5 | 42 | 3/4 | 15 | 0,72 |
| 25 | 40 | 38020025 | 100 | 157,5 | 72 | 17 | 48 | 1 | 18 | 0,91 |
| 32 | 40 | 38020032 | 100 | 157,5 | 76 | 17 | 57 | 1 1/4 | 24 | 1 |
| 40 | 40 | 38020040 | 120 | 240 | 126 | 37,5 | 60 | 1 1/2 | 30 | 2,00 |
| 50 | 40 | 38020050 | 145 | 240 | 134,5 | 38 | 76 | 72 | 40 | 2,95 |
| 65 | 25 | 38020065 | 190 | 240 | 142 | 39 | 89 | 2 1/2 | 48 | 3,76 |
| 80 | 25 | 38020080 | 200 | 276 | 172,5 | 57 | 114 | 3 | 63 | 6,14 |
| 100 | 25 | 38020100 | 240 | 276 | 182 | 57 | 133 | 4 | 75 | 11,4 |

Примечание:

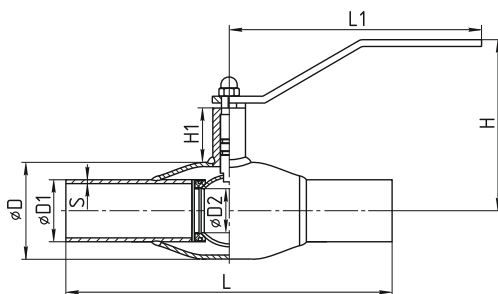
- Коды продукции в таблице указаны для шаровых кранов, изготовленных из ст.20. Подробности на **стр. 2**.

* При условии соблюдения правил эксплуатации.

КРАН ШАРОВОЙ СТАНДАРТНОПРОХОДНОЙ

382

Присоединение
ПРИВАРНОЕ/ПРИВАРНОЕ



Рабочие среды

Природный газ, сжиженный углеводородный газ и другие газообразные среды, неагрессивные для материалов деталей крана.

Технические характеристики

- **Мак. температура (Т):** до +80 °С
- **Кратковременный нагрев (Т):** до +100 °С
- **Мин. температура (Т):** до -40 °С (исп. У), до -60 °С (исп. ХА)
- **Герметичность:** Класс «А» ГОСТ 9544-2015
- **Ресурс:** Не менее 10 000 циклов*
- **Полный срок службы:** Не менее 40 лет*
- **Гарантийный срок:** 3 года

| DN | PN | Код продукции | L | L1 | H | H1 | D | D1 | D2 | S | Вес, кг |
|-----|----|---------------|-----|-------|-------|------|-----|-----|----|-----|---------|
| 15 | 40 | 38220015 | 200 | 157,5 | 67 | 15,5 | 42 | 22 | 10 | 3 | 0,70 |
| 20 | 40 | 38220025 | 200 | 157,5 | 69 | 17,5 | 42 | 27 | 15 | 3 | 0,80 |
| 25 | 40 | 38220025 | 230 | 157,5 | 72 | 17 | 48 | 32 | 18 | 3 | 1,35 |
| 32 | 40 | 38220032 | 230 | 157,5 | 76 | 17 | 57 | 42 | 24 | 3 | 1,35 |
| 40 | 40 | 38220040 | 250 | 240 | 126 | 37,5 | 60 | 48 | 30 | 3 | 1,9 |
| 50 | 40 | 38220050 | 270 | 240 | 134,5 | 38 | 76 | 57 | 40 | 3,5 | 2,5 |
| 65 | 25 | 38220065 | 280 | 240 | 142 | 39 | 89 | 76 | 48 | 3,5 | 3,5 |
| 80 | 25 | 38220080 | 280 | 276 | 172,5 | 57 | 114 | 89 | 63 | 4 | 5 |
| 100 | 25 | 38220100 | 300 | 276 | 182 | 57 | 133 | 108 | 75 | 5 | 6,8 |

Примечание:

- Коды продукции в таблице указаны для шаровых кранов, изготовленных из ст.20. Подробности на **стр. 2**.

* При условии соблюдения правил эксплуатации.

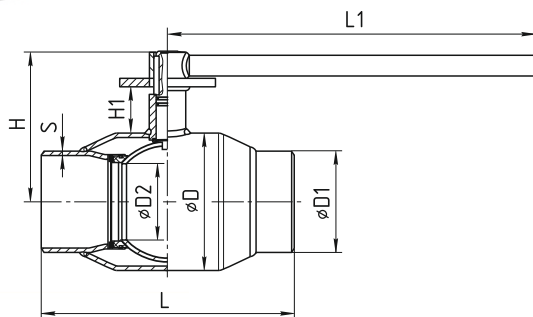
КРАН ШАРОВОЙ СТАНДАРТНОПРОХОДНОЙ

382

С фланцем для
установки привода

Присоединение

ПРИВАРНОЕ/ПРИВАРНОЕ



Рабочие среды

Природный газ, сжиженные углеводородный газ и другие газообразные среды, неагрессивные для материалов деталей крана.

Технические характеристики

- **Мак.температура (Т):** до +80 °С
- **Кратковременный нагрев (Т):** до +100 °С
- **Мин.температура (Т):** до -40 °С (исп. У), до -60 °С (исп. ХЛ)
- **Герметичность:** Класс «А» ГОСТ 9544-2015
- **Ресурс:** Не менее 10 000 циклов*
- **Полный срок службы:** Не менее 40 лет*
- **Гарантийный срок:** 3 года

| DN | PN | Код продукции | L | L1 | H | H1 | D | D1 | D2 | S | Вес, кг |
|-------|-------|------------------|-----|------|-----|-----|-----|-----|-----|----|---------|
| 125 | 25 | 38220125 | 330 | 525 | 187 | 50 | 180 | 133 | 100 | 5 | 14,30 |
| 150 | 25 | 38220150 | 360 | 525 | 203 | 47 | 219 | 156 | 125 | 6 | 19,05 |
| 200 | 25 | 38220200 | 430 | 525 | 228 | 45 | 273 | 219 | 148 | 8 | 31,75 |
| 250 | 25 | 38220250 | 510 | 1030 | 273 | 51 | 351 | 273 | 200 | 8 | 60,35 |
| 300** | 16/25 | 38220300 | 730 | - | 414 | 101 | 426 | 325 | 240 | 10 | 122,65 |
| 350** | 16/25 | 38220350 | 730 | - | 464 | 100 | 530 | 377 | 300 | 10 | 235,00 |
| 400** | 16/25 | 38220400 | 860 | - | 464 | 100 | 530 | 426 | 300 | 10 | 285,00 |
| 500** | 16/25 | 38220500 | 970 | - | 561 | 103 | 630 | 530 | 390 | 10 | 455,00 |

Примечание:

- Коды продукции в таблице указаны для шаровых кранов, изготовленных из ст.20. Подробности на **стр. 2**.

- Все краны, до DN 250 включительно, поставляются в комплекте с рукояткой. По заказу могут поставляться с редуктором. Краны DN 300 и более поставляются в комплекте с механическим редуктором по умолчанию.

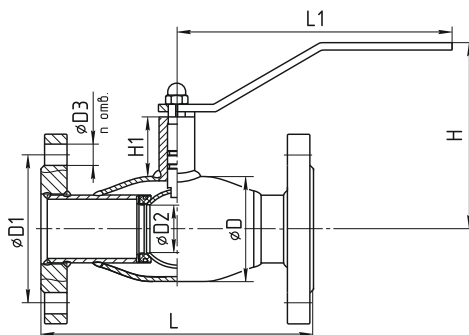
- Размеры посадочных фланцев указаны **на стр. 22**.

* При условии соблюдения правил эксплуатации. ** Строительная высота и вес указаны с редуктором.

КРАН ШАРОВОЙ СТАНДАРТНОПРОХОДНОЙ

383

Присоединение
ФЛАНЦЕВОЕ/ФЛАНЦЕВОЕ



Рабочие среды

Природный газ, сжиженный углеводородный газ и другие газообразные среды, неагрессивные для материалов деталей крана.

Технические характеристики

- **Мак.температура (Т):** до +80 °С
- **Кратковременный нагрев (Т):** до +100 °С
- **Мин.температура (Т):** до -40 °С (исп. У), до -60 °С (исп. ХЛ)
- **Герметичность:** Класс «А» ГОСТ 9544-2015
- **Ресурс:** Не менее 10 000 циклов*
- **Полный срок службы:** Не менее 40 лет*
- **Гарантийный срок:** 3 года

| DN | PN | Код продукции | L | L1 | H | H1 | D | D1 | D2 | D3 | п отв. | Вес, кг |
|-----|----|---------------|-----|-------|-------|------|-----|-----|----|----|--------|---------|
| 15 | 40 | 38320015 | 130 | 157,5 | 67 | 15,5 | 42 | 42 | 10 | 14 | 4 | 1,80 |
| 20 | 40 | 38320025 | 150 | 157,5 | 69 | 17,5 | 42 | 75 | 15 | 14 | 4 | 2,35 |
| 25 | 40 | 38320025 | 160 | 157,5 | 72 | 17 | 48 | 85 | 18 | 14 | 4 | 2,85 |
| 32 | 40 | 38320032 | 180 | 157,5 | 76 | 17 | 57 | 100 | 24 | 18 | 4 | 3,95 |
| 40 | 40 | 38320040 | 200 | 240 | 126 | 37,5 | 60 | 110 | 30 | 18 | 4 | 5,1 |
| 50 | 40 | 38320050 | 230 | 240 | 134,5 | 38 | 76 | 125 | 40 | 18 | 4 | 6,15 |
| 65 | 16 | 38320065 | 270 | 240 | 142 | 39 | 89 | 145 | 48 | 18 | 4 | 8,4 |
| 80 | 16 | 38320080 | 280 | 276 | 172,5 | 57 | 114 | 160 | 63 | 18 | 4 | 11,1 |
| 100 | 16 | 38320100 | 300 | 276 | 182 | 57 | 133 | 180 | 75 | 18 | 8 | 13,9 |

Примечание:

- Коды продукции в таблице указаны для шаровых кранов, изготовленных из ст.20. Подробности на **стр. 2**.

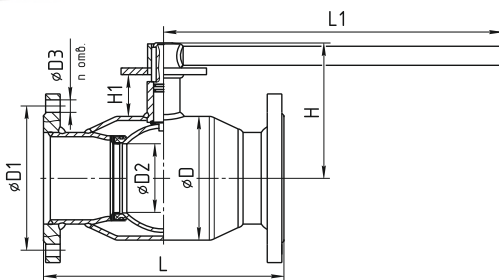
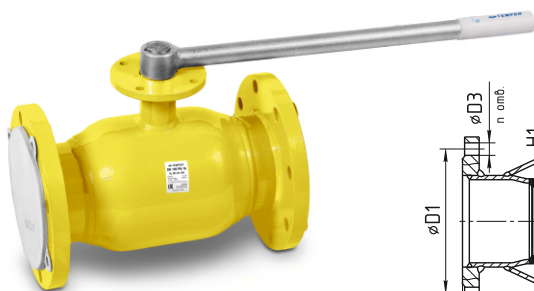
* При условии соблюдения правил эксплуатации.

КРАН ШАРОВОЙ СТАНДАРТНОПРОХОДНОЙ

383 С фланцем для установки привода

Присоединение

ФЛАНЦЕВОЕ/ФЛАНЦЕВОЕ



Рабочие среды

Природный газ, сжиженные углеводородный газ и другие газообразные среды, неагрессивные для материалов деталей крана.

Технические характеристики

- **Мак.температура (Т):** до +80 °С
- **Кратковременный нагрев (Т):** до +100 °С
- **Мин.температура (Т):** до -40 °С (исп. У), до -60 °С (исп. ХЛ)
- **Герметичность:** Класс «А» ГОСТ 9544-2015
- **Ресурс:** Не менее 10 000 циклов*
- **Полный срок службы:** Не менее 40 лет*
- **Гарантийный срок:** 3 года

| DN | PN | Код продукции | L | L1 | H | H1 | D | D1 | D2 | D3 | n отв. | Вес, кг |
|-------|----|---------------|-----|------|-----|-----|-----|-----|-----|----|--------|---------|
| 125 | 16 | 38320125 | 350 | 525 | 187 | 50 | 180 | 210 | 100 | 18 | 8 | 25,45 |
| 150 | 16 | 38320150 | 380 | 525 | 203 | 48 | 219 | 240 | 125 | 22 | 8 | 34,00 |
| 200 | 16 | 38320200 | 450 | 525 | 228 | 45 | 273 | 295 | 148 | 22 | 12 | 51,10 |
| 250 | 16 | 38320250 | 530 | 1030 | 273 | 51 | 351 | 355 | 200 | 26 | 12 | 92,00 |
| 300** | 16 | 38320300 | 750 | - | 414 | 101 | 426 | 410 | 240 | 26 | 12 | 161,00 |
| 350** | 16 | 38320350 | 750 | - | 464 | 100 | 530 | 470 | 300 | 26 | 16 | 280,00 |
| 400** | 16 | 38320400 | 880 | - | 464 | 100 | 530 | 525 | 300 | 30 | 16 | 355,00 |
| 500** | 16 | 38320500 | 990 | - | 561 | 103 | 630 | 650 | 390 | 33 | 20 | 615,00 |

Примечание:

- Коды продукции в таблице указаны для шаровых кранов, изготовленных из ст.20. Подробности на **стр. 2**.

- Все краны, до DN 250 включительно, поставляются в комплекте с рукояткой. По заказу могут поставляться с редуктором. Краны DN 300 и более поставляются в комплекте с механическим редуктором по умолчанию.

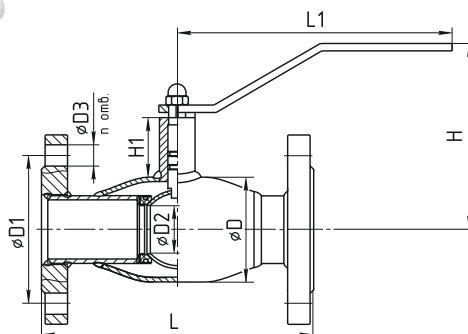
- Размеры посадочных фланцев указаны **на стр. 22**.

* При условии соблюдения правил эксплуатации. ** Строительная высота и вес указаны с редуктором.

КРАН ШАРОВОЙ СТАНДАРТНОПРОХОДНОЙ

384

Присоединение
ФЛАНЦЕВОЕ(PN25)/ФЛАНЦЕВОЕ(PN25)



Рабочие среды

Природный газ, сжиженные углеводородный газ и другие газообразные среды, неагрессивные для материалов деталей крана.

Технические характеристики

- **Мак.температура (Т):** до +80 °С
- **Кратковременный нагрев (Т):** до +100 °С
- **Мин.температура (Т):** до -40 °С (исп. У), до -60 °С (исп. ХЛ)
- **Герметичность:** Класс «А» ГОСТ 9544-2015
- **Ресурс:** Не менее 10 000 циклов*
- **Полный срок службы:** Не менее 40 лет*
- **Гарантийный срок:** 3 года

| DN | PN | Код продукции | L | L1 | H | H1 | D | D1 | D2 | D3 | п отв. | Вес, кг |
|-----|----|---------------|-----|-----|-------|----|-----|-----|----|----|--------|---------|
| 65 | 25 | 38420065 | 270 | 240 | 142 | 39 | 89 | 145 | 48 | 18 | 8 | 9,10 |
| 80 | 25 | 38420080 | 280 | 276 | 172,5 | 57 | 114 | 160 | 63 | 18 | 8 | 11,90 |
| 100 | 25 | 38420100 | 300 | 276 | 182 | 57 | 133 | 190 | 75 | 22 | 8 | 19,40 |

Примечание:

- Коды продукции в таблице указаны для шаровых кранов, изготовленных из ст.20. Подробности на **стр. 2**.
* При условии соблюдения правил эксплуатации.

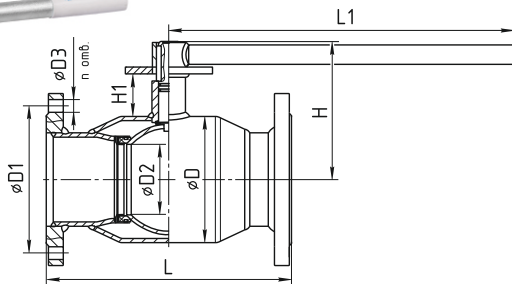
КРАН ШАРОВОЙ СТАНДАРТНОПРОХОДНОЙ

384

С фланцем для
установки привода

Присоединение

ФЛАНЦЕВОЕ (PN25)/ФЛАНЦЕВОЕ (PN25)



Рабочие среды

Природный газ, сжиженный углеводородный газ и другие газообразные среды, неагрессивные для материалов деталей крана.

Технические характеристики

- **Мак. температура (Т):** до +80 °С
- **Кратковременный нагрев (Т):** до +100 °С
- **Мин. температура (Т):** до -40 °С (исп. У), до -60 °С (исп. ХЛ)
- **Герметичность:** Класс «А» ГОСТ 9544-2015
- **Ресурс:** Не менее 10 000 циклов*
- **Полный срок службы:** Не менее 40 лет*
- **Гарантийный срок:** 3 года

| DN | PN | Код продукции | L | L1 | H | H1 | D | D1 | D2 | D3 | n отв. | Вес, кг |
|-------|----|---------------|-----|------|-----|-----|-----|-----|-----|----|--------|---------|
| 125 | 25 | 38420125 | 350 | 525 | 187 | 50 | 180 | 210 | 100 | 26 | 8 | 31,30 |
| 150 | 25 | 38420150 | 380 | 525 | 203 | 48 | 219 | 240 | 125 | 26 | 8 | 38,70 |
| 200 | 25 | 38420200 | 450 | 525 | 228 | 45 | 273 | 295 | 148 | 26 | 12 | 58,35 |
| 250 | 25 | 38420250 | 530 | 1030 | 273 | 51 | 351 | 355 | 200 | 30 | 12 | 108,50 |
| 300** | 25 | 38420300 | 750 | - | 414 | 101 | 426 | 410 | 240 | 30 | 16 | 163,00 |
| 350** | 25 | 38420350 | 750 | - | 464 | 100 | 530 | 470 | 300 | 33 | 16 | 282,00 |
| 400** | 25 | 38420400 | 880 | - | 464 | 100 | 530 | 525 | 300 | 33 | 16 | 357,00 |
| 500** | 25 | 38420500 | 990 | - | 561 | 103 | 630 | 650 | 390 | 39 | 20 | 617,00 |

Примечание:

- Коды продукции в таблице указаны для шаровых кранов, изготовленных из ст.20. Подробности на **стр. 2**.

- Все краны, до DN 250 включительно, поставляются в комплекте с рукояткой. По заказу могут поставляться с редуктором. Краны DN 300 и более поставляются в комплекте с механическим редуктором по умолчанию.

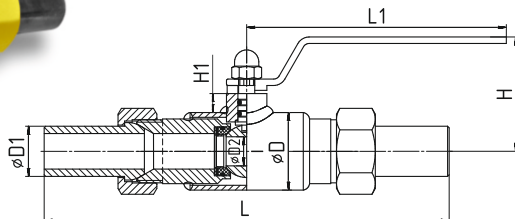
- Размеры посадочных фланцев указаны на **стр. 22**.

* При условии соблюдения правил эксплуатации. ** Строительная высота и вес указаны с редуктором.

КРАН ШАРОВОЙ СТАНДАРТНОПРОХОДНОЙ

385

Присоединение
ШТУЦЕРНО-НИПЕЛЬНОЕ



Рабочие среды

Природный газ, сжиженные углеводородный газ и другие газообразные среды, неагрессивные для материалов деталей крана.

Технические характеристики

- **Мак.температура (Т):** до +80 °С
- **Кратковременный нагрев (Т):** до +100 °С
- **Мин.температура (Т):** до -40 °С (исп. У), до -60 °С (исп. ХЛ)
- **Герметичность:** Класс «А» ГОСТ 9544-2015
- **Ресурс:** Не менее 10 000 циклов*
- **Полный срок службы:** Не менее 40 лет*
- **Гарантийный срок:** 3 года

| DN | PN | Артикул | L | L1 | H | H1 | D | D1 | D2 |
|----|----|----------|-----|-----|-----|----|----|----|----|
| 15 | 40 | 38520015 | 220 | 160 | 68 | 12 | 42 | 21 | 10 |
| 20 | 40 | 38520025 | 230 | 160 | 68 | 12 | 42 | 27 | 15 |
| 25 | 40 | 38520025 | 250 | 160 | 71 | 12 | 48 | 32 | 18 |
| 32 | 40 | 38520032 | 260 | 160 | 75 | 12 | 57 | 38 | 24 |
| 40 | 40 | 38520040 | 320 | 245 | 145 | 43 | 76 | 48 | 30 |

Примечание:

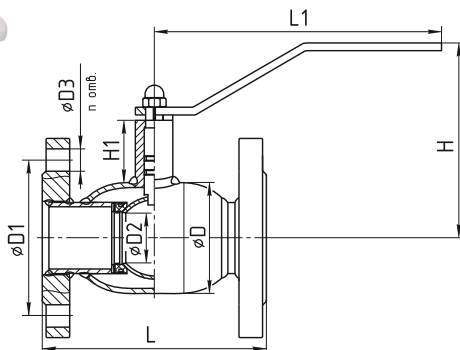
- Коды продукции в таблице указаны для шаровых кранов, изготовленных из ст.20. Подробности на **стр. 2**.
* При условии соблюдения правил эксплуатации.

КРАН ШАРОВОЙ СТАНДАРТНОПРОХОДНОЙ «ПОД ЗАДВИЖКУ»

386

Присоединение

ФЛАНЦЕВОЕ/ФЛАНЦЕВОЕ



Рабочие среды

Природный газ, сжиженные углеводородный газ и другие газообразные среды, неагрессивные для материалов деталей крана.

Технические характеристики

- **Мак.температура (Т):** до +80 °С
- **Кратковременный нагрев (Т):** до +100 °С
- **Мин.температура (Т):** до -40 °С (исп. У), до -60 °С (исп. ХЛ)
- **Герметичность:** Класс «А» ГОСТ 9544-2015
- **Ресурс:** Не менее 10 000 циклов*
- **Полный срок службы:** Не менее 40 лет*
- **Гарантийный срок:** 3 года

| DN | PN | Код продукции | L | L1 | H | H1 | D | D1 | D2 | D3 | n отв. | Вес, кг |
|-----|----|---------------|-----|-------|-------|------|-----|-----|-----|----|--------|---------|
| 15 | 40 | 38620015 | 120 | 157,5 | 67 | 15,5 | 42 | 65 | 10 | 14 | 4 | 1,60 |
| 20 | 40 | 38620025 | 120 | 157,5 | 69 | 17,5 | 42 | 75 | 15 | 14 | 4 | 2,15 |
| 25 | 40 | 38620025 | 140 | 157,5 | 72 | 17 | 48 | 85 | 18 | 14 | 4 | 2,60 |
| 32 | 40 | 38620032 | 140 | 157,5 | 76 | 17 | 57 | 100 | 24 | 18 | 4 | 3,70 |
| 40 | 40 | 38620040 | 165 | 240 | 126 | 37,5 | 60 | 110 | 30 | 18 | 4 | 5,05 |
| 50 | 40 | 38620050 | 180 | 240 | 134,5 | 38 | 76 | 125 | 40 | 18 | 4 | 6 |
| 65 | 16 | 38620065 | 200 | 240 | 142 | 39 | 89 | 145 | 48 | 18 | 4 | 8,60 |
| 80 | 16 | 38620080 | 210 | 276 | 172,5 | 57 | 114 | 160 | 63 | 18 | 4 | 10,56 |
| 100 | 16 | 38620100 | 230 | 276 | 182 | 57 | 133 | 180 | 75 | 18 | 8 | 13,28 |
| 125 | 16 | 38620125** | 254 | 525 | 187 | 50 | 180 | 210 | 100 | 18 | 8 | 23,10 |
| 150 | 16 | 38620150** | 280 | 525 | 203 | 48 | 219 | 240 | 125 | 22 | 8 | 30,40 |

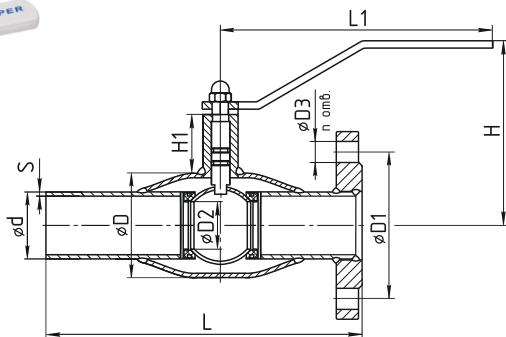
Примечание:

- Коды продукции в таблице указаны для шаровых кранов, изготовленных из ст.20. Подробности на **стр. 2**.

* При условии соблюдения правил эксплуатации. ** Кран с фланцем для установки привода.

КРАН ШАРОВОЙ СТАНДАРТНОПРОХОДНОЙ КОМБИНИРОВАННЫЙ 389

Присоединение
ФЛАНЦЕВОЕ/ПРИВАРНОЕ



Рабочие среды

Природный газ, сжиженные углеводородный газ и другие газообразные среды, неагрессивные для материалов деталей крана.

Технические характеристики

- **Мак.температура (Т):** до +80 °С
- **Кратковременный нагрев (Т):** до +100 °С
- **Мин.температура (Т):** до -40 °С (исп. У), до -60 °С (исп. ХЛ)
- **Герметичность:** Класс «А» ГОСТ 9544-2015
- **Ресурс:** Не менее 10 000 циклов*
- **Полный срок службы:** Не менее 40 лет*
- **Гарантийный срок:** 3 года

| DN | PN | Код продукции | L | L1 | H | H1 | S | d | D | D1 | D2 | D3 | п отв. |
|-----|----|---------------|-----|-------|-------|------|-----|-----|-----|-----|----|----|--------|
| 15 | 40 | 38920015 | 165 | 157,5 | 67 | 15,5 | 3,0 | 22 | 42 | 65 | 10 | 14 | 4 |
| 20 | 40 | 38920025 | 175 | 157,5 | 69 | 17,5 | 3,0 | 27 | 42 | 75 | 15 | 14 | 4 |
| 25 | 40 | 38920025 | 195 | 157,5 | 72 | 17 | 3,0 | 32 | 48 | 85 | 18 | 14 | 4 |
| 32 | 40 | 38920032 | 205 | 157,5 | 76 | 17 | 3,0 | 42 | 57 | 100 | 24 | 18 | 4 |
| 40 | 40 | 38920040 | 225 | 240 | 126 | 37,5 | 3,0 | 48 | 60 | 110 | 30 | 18 | 4 |
| 50 | 40 | 38920050 | 250 | 240 | 134,5 | 38 | 3,5 | 57 | 76 | 125 | 40 | 18 | 4 |
| 65 | 16 | 38920065 | 275 | 240 | 142 | 39 | 3,5 | 76 | 89 | 145 | 48 | 18 | 4 |
| 80 | 16 | 38920080 | 280 | 276 | 172,5 | 57 | 4,0 | 89 | 114 | 160 | 63 | 18 | 4 |
| 100 | 16 | 38920100 | 300 | 276 | 182 | 57 | 5,0 | 108 | 133 | 180 | 75 | 18 | 8 |

Примечание:

- Коды продукции в таблице указаны для шаровых кранов, изготовленных из ст.20. Подробности на **стр. 2**.

- Есть возможность производства шаровых кранов TEMPER со следующими присоединениями: приварное/муфтовое, фланцевое/муфтовое и и ные комбинации.

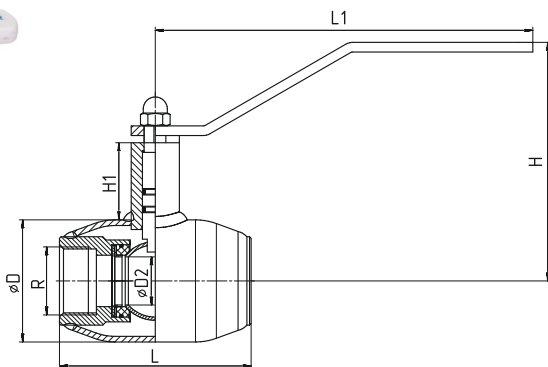
* При условии соблюдения правил эксплуатации.

КРАН ШАРОВОЙ ПОЛНОПРОХОДНОЙ

390

Присоединение

РЕЗЬБОВОЕ/РЕЗЬБОВОЕ



Рабочие среды

Природный газ, сжиженные углеводородный газ и другие газообразные среды, неагрессивные для материалов деталей крана.

Технические характеристики

- **Резьба:** трубная, цилиндрическая по ГОСТ 6357-81
- **Мак.температура (Т):** до +80 °С
- **Кратковременный нагрев (Т):** до +100 °С
- **Мин.температура (Т):** до -40 °С (исп. У), до -60 °С (исп. ХЛ)
- **Герметичность:** Класс «А» ГОСТ 9544-2015
- **Ресурс:** Не менее 10 000 циклов*
- **Полный срок службы:** Не менее 40 лет*
- **Гарантийный срок:** 3 года

| DN | PN | Код продукции | L | L1 | H | H1 | D | R | D2 | Вес, кг |
|----|----|---------------|-----|-------|-------|------|-----|-------|----|---------|
| 15 | 40 | 39020015 | 100 | 157,5 | 69 | 17,5 | 42 | 1/2 | 15 | 0,8 |
| 20 | 40 | 39020025 | 100 | 157,5 | 72 | 17 | 48 | 3/4 | 18 | 1 |
| 25 | 40 | 39020025 | 100 | 157,5 | 76 | 17 | 57 | 1 | 24 | 1,22 |
| 32 | 40 | 39020032 | 120 | 240 | 126 | 37,5 | 60 | 1 1/4 | 30 | 1,4 |
| 40 | 40 | 39020040 | 145 | 240 | 134,5 | 38 | 76 | 1 1/2 | 40 | 3,55 |
| 50 | 40 | 39020050 | 190 | 240 | 142 | 39 | 89 | 2 | 48 | 5,05 |
| 65 | 25 | 39020065 | 200 | 276 | 172,5 | 57 | 114 | 2 1/2 | 63 | 6,14 |
| 80 | 25 | 39020080 | 240 | 276 | 182 | 57 | 133 | 3 | 75 | 11,4 |

Примечание:

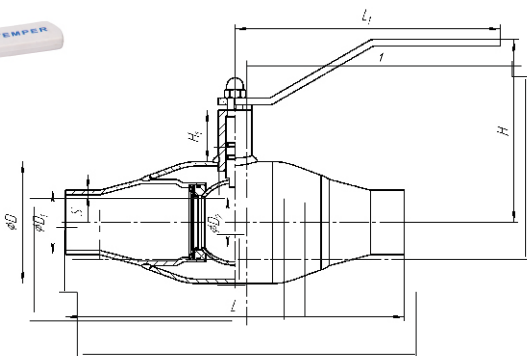
- Коды продукции в таблице указаны для шаровых кранов, изготовленных из ст.20. Подробности на **стр. 2**.

* При условии соблюдения правил эксплуатации.

КРАН ШАРОВОЙ ПОЛНОПРОХОДНОЙ

392

Присоединение
ПРИВАРНОЕ/ПРИВАРНОЕ



Рабочие среды

Природный газ, сжиженный углеводородный газ и другие газообразные среды, неагрессивные для материалов деталей крана.

Технические характеристики

- **Мак.температура (Т):** до +80 °С
- **Кратковременный нагрев (Т):** до +100 °С
- **Мин.температура (Т):** до -40 °С (исп. У), до -60 °С (исп. ХЛ)
- **Герметичность:** Класс «А» ГОСТ 9544-2015
- **Ресурс:** Не менее 10 000 циклов*
- **Полный срок службы:** Не менее 40 лет*
- **Гарантийный срок:** 3 года

| DN | PN | Код продукции | L | L1 | H | H1 | D | D1 | D2 | S | Вес, кг |
|----|----|---------------|-----|-------|-------|------|-----|----|----|-----|---------|
| 10 | 40 | 39220010 | 210 | 157,5 | 67 | 15,5 | 42 | 17 | 10 | 3 | 0,80 |
| 15 | 40 | 39220015 | 210 | 157,5 | 69 | 15,5 | 42 | 22 | 15 | 3 | 0,85 |
| 20 | 40 | 39220025 | 230 | 157,5 | 72 | 17,5 | 48 | 27 | 18 | 3 | 1,1 |
| 25 | 40 | 39220025 | 230 | 157,5 | 76 | 17 | 57 | 32 | 24 | 3 | 1,35 |
| 32 | 40 | 39220032 | 260 | 157,5 | 126 | 17 | 60 | 42 | 30 | 3 | 2 |
| 40 | 40 | 39220040 | 260 | 240 | 134,5 | 37,5 | 76 | 48 | 40 | 3,5 | 3 |
| 50 | 40 | 39220050 | 300 | 240 | 142 | 38 | 89 | 57 | 48 | 3,5 | 3,35 |
| 65 | 25 | 39220065 | 360 | 276 | 172,5 | 39 | 114 | 76 | 63 | 4 | 5,45 |
| 80 | 25 | 39220080 | 370 | 276 | 182 | 57 | 133 | 89 | 75 | 4 | 7,3 |

Примечание:

* Коды продукции в таблице указаны для шаровых кранов, изготовленных из ст.20. Подробности на стр. 2.

* При условии соблюдения правил эксплуатации.

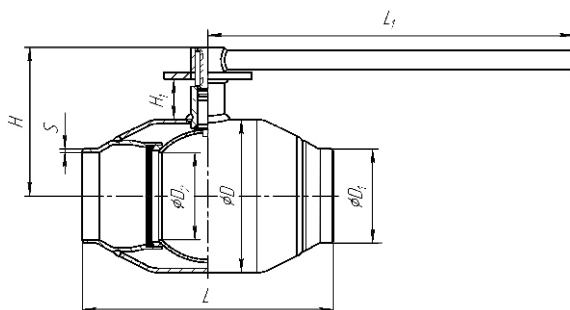
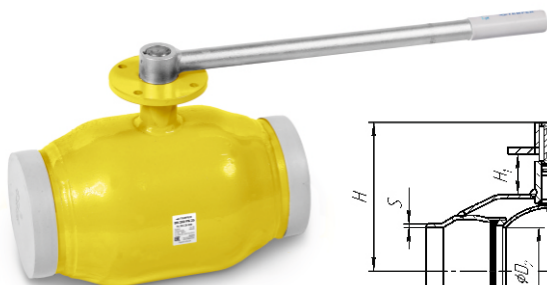
КРАН ШАРОВОЙ ПОЛНОПРОХОДНОЙ

392

С фланцем для
установки привода

Присоединение

ПРИВАРНОЕ/ПРИВАРНОЕ



Рабочие среды

Природный газ, сжиженные углеводородный газ и другие газообразные среды, неагрессивные для материалов деталей крана.

Технические характеристики

- **Мак.температура (Т):** до +80 °С
- **Кратковременный нагрев (Т):** до +100 °С
- **Min.температура (Т):** до -40 °С (исп. У), до -60 °С (исп. ХЛ)
- **Герметичность:** Класс «А» ГОСТ 9544-2015
- **Ресурс:** Не менее 10 000 циклов*
- **Полный срок службы:** Не менее 40 лет*
- **Гарантийный срок:** 3 года

| DN | PN | Код продукции | L | L1 | H | H1 | D | D1 | D2 | S | Вес, кг |
|-------|-------|---------------|-----|------|-----|-----|-----|-----|-----|----|---------|
| 100 | 25 | 39220100 | 330 | 525 | 187 | 50 | 180 | 108 | 100 | 5 | 14,30 |
| 125 | 25 | 39220125 | 360 | 525 | 203 | 47 | 219 | 133 | 125 | 5 | 18,75 |
| 150 | 25 | 39220150 | 390 | 525 | 228 | 45 | 273 | 159 | 148 | 6 | 25,00 |
| 200 | 25 | 39220200 | 510 | 1030 | 273 | 51 | 351 | 219 | 200 | 8 | 58,25 |
| 250 | 16/25 | 39220250 | 730 | - | 414 | 101 | 426 | 273 | 240 | 10 | 123,00 |
| 300** | 16/25 | 39220300 | 730 | - | 464 | 101 | 530 | 325 | 300 | 10 | 235,00 |
| 400** | 16/25 | 39220400 | 970 | - | 560 | 103 | 630 | 426 | 390 | 10 | 454,00 |

Примечание:

- Коды продукции в таблице указаны для шаровых кранов, изготовленных из ст.20. Подробности на **стр. 2**.

- Все краны, до DN 200 включительно, поставляются в комплекте с рукояткой. По заказу могут поставляться с редуктором. Краны DN 250 и более поставляются в комплекте с механическим редуктором по умолчанию.

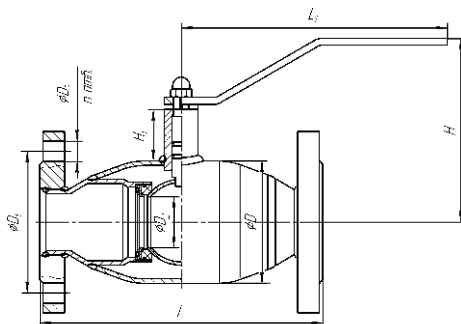
- Размеры посадочных фланцев указаны **на стр. 22**.

* При условии соблюдения правил эксплуатации, ** Строительная высота и вес указаны с редуктором.

КРАН ШАРОВОЙ ПОЛНОПРОХОДНОЙ

393

Присоединение
ФЛАНЦЕВОЕ/ФЛАНЦЕВОЕ



Рабочие среды

Природный газ, сжиженные углеводородный газ и другие газообразные среды, неагрессивные для материалов деталей крана.

Технические характеристики

- **Мак. температура (Т):** до +80 °С
- **Кратковременный нагрев (Т):** до +100 °С
- **Мин. температура (Т):** до -40 °С (исп. У), до -60 °С (исп. ХЛ)
- **Герметичность:** Класс «А» ГОСТ 9544-2015
- **Ресурс:** Не менее 10 000 циклов*
- **Полный срок службы:** Не менее 40 лет*
- **Гарантийный срок:** 3 года

| DN | PN | Код продукции | L | L1 | H | H1 | D | D1 | D2 | D3 | п отв. | Вес, кг |
|----|----|---------------|-----|-------|-------|------|-----|-----|----|----|--------|---------|
| 15 | 40 | 39320015 | 130 | 157,5 | 69 | 17,5 | 42 | 65 | 15 | 14 | 4 | 1,80 |
| 20 | 40 | 39320025 | 150 | 157,5 | 72 | 17 | 48 | 75 | 18 | 14 | 4 | 2,45 |
| 25 | 40 | 39320025 | 160 | 157,5 | 76 | 17 | 57 | 85 | 24 | 14 | 4 | 3,00 |
| 32 | 40 | 39320032 | 180 | 240 | 126 | 37,5 | 60 | 100 | 30 | 18 | 4 | 4,85 |
| 40 | 40 | 39320040 | 200 | 240 | 134,5 | 38 | 76 | 110 | 40 | 18 | 4 | 5,15 |
| 50 | 40 | 39320050 | 250 | 240 | 142 | 39 | 89 | 125 | 48 | 18 | 4 | 6,9 |
| 65 | 16 | 39320065 | 270 | 276 | 172,5 | 57 | 114 | 145 | 63 | 18 | 4 | 9,85 |
| 80 | 16 | 39320080 | 290 | 276 | 182 | 57 | 133 | 160 | 75 | 18 | 4 | 12,55 |

Примечание:

- Коды продукции в таблице указаны для шаровых кранов, изготовленных из ст.20. Подробности на **стр. 2**.

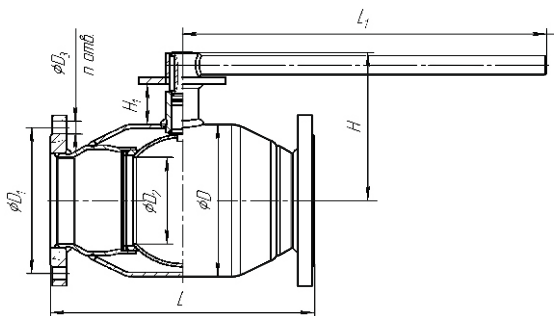
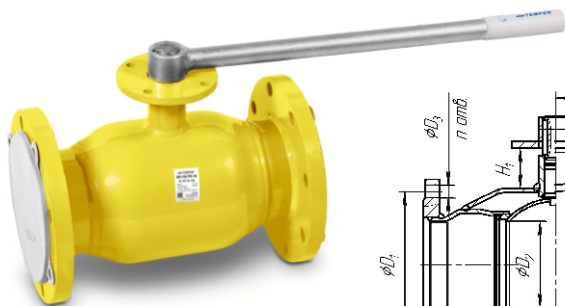
* При условии соблюдения правил эксплуатации.

КРАН ШАРОВОЙ ПОЛНОПРОХОДНОЙ

393 С фланцем для установки привода

Присоединение

ФЛАНЦЕВОЕ/ФЛАНЦЕВОЕ



Рабочие среды

Природный газ, сжиженный углеводородный газ и другие газообразные среды, неагрессивные для материалов деталей крана.

Технические характеристики

- **Мак.температура (Т):** до +80 °С
- **Кратковременный нагрев (Т):** до +100 °С
- **Мин.температура (Т):** до -40 °С (исп. У), до -60 °С (исп. ХА)
- **Герметичность:** Класс «А» ГОСТ 9544-2015
- **Ресурс:** Не менее 10 000 циклов*
- **Полный срок службы:** Не менее 40 лет*
- **Гарантийный срок:** 3 года

| DN | PN | Код продукции | L | L1 | H | H1 | D | D1 | D2 | D3 | n отв. | Вес, кг |
|-------|----|---------------|-----|------|-----|-----|-----|-----|-----|----|--------|---------|
| 100 | 16 | 39320100 | 350 | 525 | 187 | 50 | 180 | 180 | 100 | 18 | 8 | 21,7 |
| 125 | 16 | 39320125 | 380 | 525 | 203 | 48 | 219 | 210 | 125 | 18 | 8 | 33,68 |
| 150 | 16 | 39320150 | 410 | 525 | 228 | 45 | 273 | 240 | 148 | 22 | 8 | 39,75 |
| 200 | 16 | 39320200 | 530 | 1030 | 273 | 51 | 351 | 395 | 200 | 22 | 12 | 76,75 |
| 250** | 16 | 39320250 | 750 | - | 414 | 101 | 426 | 355 | 240 | 26 | 12 | 145,00 |
| 300** | 16 | 39320300 | 750 | - | 464 | 100 | 530 | 410 | 300 | 26 | 12 | 270,00 |
| 400** | 16 | 39320400 | 990 | - | 560 | 103 | 630 | 525 | 390 | 30 | 16 | 615,00 |

Примечание:

- Коды продукции в таблице указаны для шаровых кранов, изготовленных из ст.20. Подробности на **стр. 2**.

- Все краны, до DN 200 включительно, поставляются в комплекте с рукояткой. По заказу могут поставляться с редуктором. Краны DN 250 и более поставляются в комплекте с механическим редуктором по умолчанию.

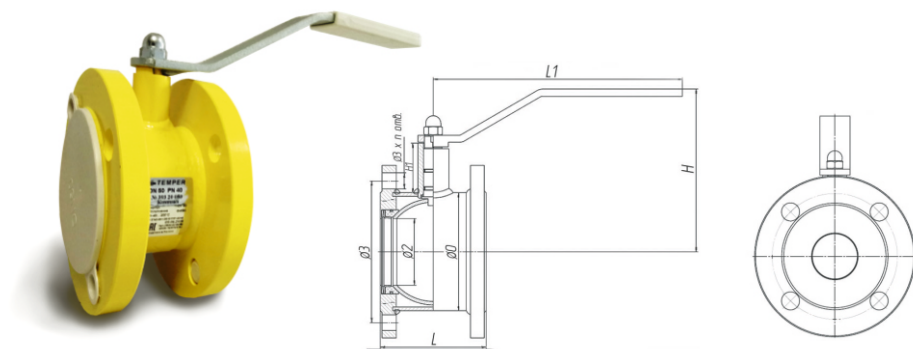
- Размеры посадочных фланцев указаны на **стр. 22**.

* При условии соблюдения правил эксплуатации. ** Строительная высота и вес указаны с редуктором.

КРАН ШАРОВОЙ СТАЛЬНОЙ ПОЛНОПРОХОДНОЙ

TEMPER КОМПАКТ

Присоединение
ФЛАНЦЕВОЕ/ФЛАНЦЕВОЕ



Рабочие среды

Природный газ, сжиженный углеводородный газ и другие газообразные среды, неагрессивные для материалов деталей крана.

Технические характеристики

- **Мак.температура (Т):** до +80 °С
- **Кратковременный нагрев (Т):** до +100 °С
- **Мин.температура (Т):** до -40 °С (исп. У), до -60 °С (исп. ХЛ)
- **Герметичность:** Класс «А» ГОСТ 9544-2015
- **Ресурс:** Не менее 10 000 циклов*
- **Полный срок службы:** Не менее 40 лет*
- **Гарантийный срок:** 3 года

| DN | PN | Код продукции | L | L1 | H | H1 | D | D1 | D2 | D3 | п отв. | Вес, кг |
|----|----|------------------|-----|-----|-----|----|-----|-----|----|----|--------|---------|
| 50 | 40 | 39320050 КОМПАКТ | 86 | 245 | 140 | 39 | 89 | 125 | 48 | 18 | 4 | 5,45 |
| 80 | 16 | 39320080 КОМПАКТ | 121 | 282 | 185 | 56 | 133 | 160 | 75 | 18 | 4 | 9,30 |

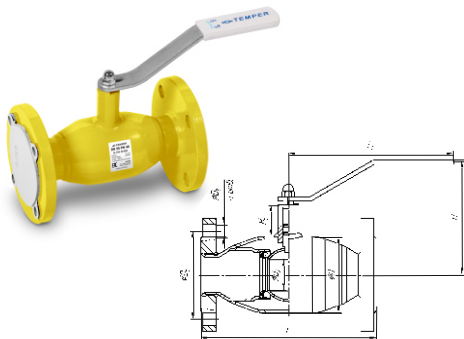
Примечание:

- Коды продукции в таблице указаны для шаровых кранов, изготовленных из ст.20. Подробности на **стр. 2**.
* При условии соблюдения правил эксплуатации.

КРАН ШАРОВОЙ ПОЛНОПРОХОДНОЙ

394

Присоединение
ФЛАНЦЕВОЕ(PN25)/ФЛАНЦЕВОЕ(PN25)

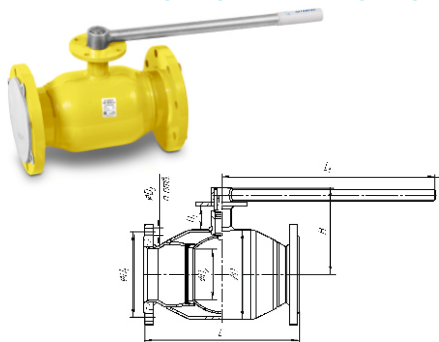


КРАН ШАРОВОЙ ПОЛНОПРОХОДНОЙ

394

С фланцем для
установки привода

Присоединение
ФЛАНЦЕВОЕ(PN25)/ФЛАНЦЕВОЕ(PN25)



Рабочие среды

Природный газ, сжиженный углеводородный газ и другие газообразные среды, неагрессивные для материалов деталей крана.

Технические характеристики

- **Мак.температура (Т):** до +80 °С
- **Кратковременный нагрев (Т):** до +100 °С
- **Мин.температура (Т):** до -40 °С (исп. У), до -60 °С (исп. ХА)
- **Герметичность:** Класс «А» ГОСТ 9544-2015
- **Ресурс:** Не менее 10 000 циклов*
- **Полный срок службы:** Не менее 40 лет*
- **Гарантийный срок:** 3 года

| DN | PN | Код продукции | L | L1 | H | H1 | D | D1 | D2 | D3 | n отв. | Вес, кг |
|-------|----|---------------|-----|------|-------|-----|-----|-----|-----|----|--------|---------|
| 65 | 25 | 39420065 | 270 | 276 | 172,5 | 57 | 114 | 145 | 63 | 18 | 8 | 10,95 |
| 80 | 25 | 39420080 | 290 | 276 | 182 | 57 | 133 | 160 | 75 | 18 | 8 | 17,70 |
| 100 | 25 | 39420100 | 350 | 525 | 187 | 50 | 180 | 190 | 100 | 22 | 8 | 24,84 |
| 125 | 25 | 39420125 | 380 | 525 | 203 | 48 | 219 | 220 | 125 | 26 | 8 | 44,60 |
| 150 | 25 | 39420150 | 410 | 525 | 228 | 45 | 273 | 250 | 148 | 26 | 8 | 61,04 |
| 200 | 25 | 39420200 | 530 | 1030 | 273 | 51 | 351 | 310 | 200 | 26 | 12 | 92,54 |
| 250 | 25 | 39420250 | 750 | - | 414 | 101 | 426 | 370 | 240 | 30 | 12 | 147,00 |
| 300** | 25 | 39420300 | 750 | - | 464 | 100 | 530 | 430 | 300 | 30 | 16 | 272,00 |
| 400** | 25 | 39420400 | 990 | - | 560 | 103 | 630 | 550 | 390 | 33 | 16 | 617,00 |

Примечание:

- Коды продукции в таблице указаны для шаровых кранов, изготовленных из ст.20. Подробности на **стр. 2**.

- Все краны, до DN 200 включительно, поставляются в комплекте с рукояткой. По заказу могут поставляться с редуктором. Краны DN 250 и более поставляются в комплекте с механическим редуктором по умолчанию.

- Размеры посадочных фланцев указаны **на стр. 22**.

* При условии соблюдения правил эксплуатации. ** Строительная высота и вес указаны с редуктором.

КРАН ШАРОВОЙ

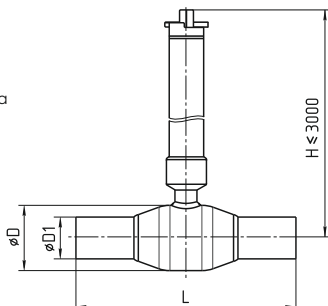
582/592 с удлиненным штоком для бесканальной прокладки

Присоединение

ПРИВАРНОЕ/ПРИВАРНОЕ



С ИЗОЛЯЦИЕЙ ВЕСЬМА УСИЛЕННОГО ТИПА «Protegol»



Рабочие среды

Природный газ, сжиженный углеводородный газ и другие газообразные среды, неагрессивные для материалов деталей крана.

Технические характеристики

- **Мак.температура (Т):** до +80 °С
- **Кратковременный нагрев (Т):** до +100 °С
- **Мин.температура (Т):** до -40 °С (исп. У), до -60 °С (исп. ХЛ)
- **Герметичность:** Класс «А» ГОСТ 9544-2015
- **Ресурс:** Не менее 10 000 циклов*
- **Полный срок службы:** Не менее 40 лет*
- **Гарантийный срок:** 3 года

СТАНДАРТНОПРОХОДНОЙ

| DN | PN | Артикул | L | D | D1 | H |
|-------|-------|----------|-----|-----|-----|-----------|
| 25 | 40 | 58220025 | 230 | 48 | 32 | по заказу |
| 32 | 40 | 58220032 | 230 | 57 | 42 | по заказу |
| 40 | 40 | 58220040 | 250 | 76 | 48 | по заказу |
| 50 | 40 | 58220050 | 270 | 89 | 57 | по заказу |
| 65 | 25 | 58220065 | 280 | 108 | 76 | по заказу |
| 80 | 25 | 58220080 | 280 | 133 | 89 | по заказу |
| 100 | 25 | 58220100 | 300 | 159 | 108 | по заказу |
| 125 | 25 | 58220125 | 330 | 180 | 133 | по заказу |
| 150 | 25 | 58220150 | 360 | 219 | 159 | по заказу |
| 200 | 25 | 58220200 | 430 | 273 | 219 | по заказу |
| 250 | 25 | 58220250 | 510 | 351 | 273 | по заказу |
| 300** | 16/25 | 58220300 | 730 | 426 | 325 | по заказу |
| 350** | 16/25 | 58220350 | 730 | 530 | 377 | по заказу |
| 400** | 16/25 | 58220400 | 860 | 530 | 426 | по заказу |
| 500** | 16/25 | 58220500 | 970 | 630 | 530 | по заказу |

ПОЛНОПРОХОДНОЙ

| DN | PN | Артикул | L | D | D1 | H |
|-------|-------|----------|-----|-----|-----|-----------|
| 25 | 40 | 59220025 | 230 | 57 | 32 | по заказу |
| 32 | 40 | 59220032 | 260 | 76 | 42 | по заказу |
| 40 | 40 | 59220040 | 260 | 89 | 48 | по заказу |
| 50 | 40 | 59220050 | 300 | 108 | 57 | по заказу |
| 65 | 25 | 59220065 | 360 | 133 | 76 | по заказу |
| 80 | 25 | 59220080 | 370 | 159 | 89 | по заказу |
| 100 | 25 | 59220100 | 330 | 180 | 108 | по заказу |
| 125 | 25 | 59220125 | 360 | 180 | 133 | по заказу |
| 150 | 25 | 59220150 | 390 | 219 | 159 | по заказу |
| 200 | 25 | 59220200 | 510 | 273 | 219 | по заказу |
| 250** | 16/25 | 59220250 | 730 | 426 | 273 | по заказу |
| 300** | 16/25 | 59220300 | 730 | 530 | 325 | по заказу |
| 400** | 16/25 | 59220400 | 970 | 630 | 426 | по заказу |

Примечание:

- Артикулы в таблице указаны для шаровых кранов, изготовленных из ст.20. Подробности на стр. 2.

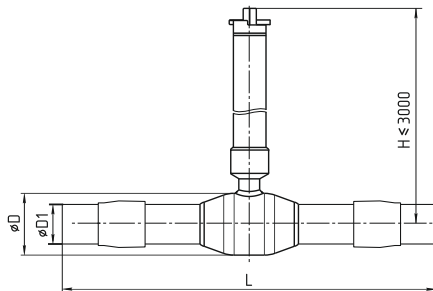
* При условии соблюдения правил эксплуатации. ** Данные шаровые краны поставляются с редуктором.

КРАН ШАРОВОЙ

582/592 с удлиненным штоком с переходом на ПЭ патрубку для бесканальной прокладки

Присоединение

ПРИВАРНОЕ/ПРИВАРНОЕ



Рабочие среды

Природный газ, сжиженный углеводородный газ и другие газообразные среды, неагрессивные для материалов деталей крана.

Технические характеристики

- **Мак.температура (Т):** до +80 °С
- **Кратковременный нагрев (Т):** до +100 °С
- **Мин.температура (Т):** до -40 °С (исп. У), до -60 °С (исп. ХЛ)
- **Герметичность:** Класс «А» ГОСТ 9544-2015
- **Ресурс:** Не менее 10 000 циклов*
- **Полный срок службы:** Не менее 40 лет*
- **Гарантийный срок:** 3 года

СТАНДАРТНОПРОХОДНОЙ

| DN | PN | Артикул | L | D | D1*** | H |
|-------|-------|----------|------|-----|-------------|-----------|
| 25 | 40 | 58220025 | 1410 | 48 | 32/40 | по заказу |
| 32 | 40 | 58220032 | 1440 | 57 | 40 | по заказу |
| 40 | 40 | 58220040 | 1380 | 76 | 50 | по заказу |
| 50 | 40 | 58220050 | 1440 | 89 | 50/63 | по заказу |
| 65 | 25 | 58220065 | 1520 | 108 | 75 | по заказу |
| 80 | 25 | 58220080 | 1570 | 133 | 90 | по заказу |
| 100 | 25 | 58220100 | 1630 | 159 | 110/125 | по заказу |
| 125 | 25 | 58220125 | 1890 | 180 | 140 | по заказу |
| 150 | 25 | 58220150 | 1920 | 219 | 160/180 | по заказу |
| 200 | 25 | 58220200 | 1950 | 273 | 200/225/250 | по заказу |
| 250 | 25 | 58220250 | 2230 | 351 | 280/315 | по заказу |
| 300** | 16/25 | 58220300 | 2750 | 426 | 315/355 | по заказу |
| 350** | 16/25 | 58220350 | 3000 | 530 | 400 | по заказу |
| 400** | 16/25 | 58220400 | 3000 | 530 | 400/450/500 | по заказу |
| 500** | 16/25 | 58220500 | 3200 | 630 | 500/560/630 | по заказу |

ПОЛНОПРОХОДНОЙ

| DN | PN | Артикул | L | D | D1*** | H |
|-------|-------|----------|------|-----|-------------|-----------|
| 25 | 40 | 59220025 | 1410 | 57 | 32/40 | по заказу |
| 32 | 40 | 59220032 | 1440 | 76 | 40 | по заказу |
| 40 | 40 | 59220040 | 1380 | 89 | 50 | по заказу |
| 50 | 40 | 59220050 | 1440 | 108 | 50/63 | по заказу |
| 65 | 25 | 59220065 | 1520 | 133 | 75 | по заказу |
| 80 | 25 | 59220080 | 1570 | 159 | 90 | по заказу |
| 100 | 25 | 59220100 | 1630 | 180 | 110/125 | по заказу |
| 125 | 25 | 59220125 | 1890 | 180 | 140 | по заказу |
| 150 | 25 | 59220150 | 1920 | 219 | 160/180 | по заказу |
| 200 | 25 | 59220200 | 1950 | 273 | 200/225/250 | по заказу |
| 250** | 16/25 | 59220250 | 2230 | 426 | 280/315 | по заказу |
| 300** | 16/25 | 59220300 | 2750 | 530 | 315/355 | по заказу |
| 400** | 16/25 | 58220400 | 3000 | 630 | 400/450/500 | по заказу |

Примечание:

- Артикулы в таблице указаны для шаровых кранов, изготовленных из ст.20. Подробности на **стр. 2**.

* При условии соблюдения правил эксплуатации, ** Данные шаровые краны поставляются с редуктором.

*** Возможные варианты DN ПЭ патрубков ПЭ100 SDR11

Крутящие моменты, Н*м (Стандартнопроходные шаровые краны TEMPER)

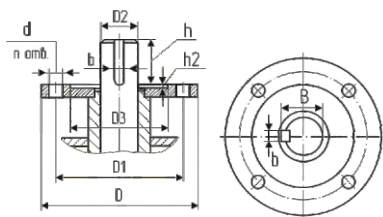
| DN | 15 | 20 | 25 | 32 | 40 | 50 | 65 | 80 | 100 | 125 | 150 | 200 | 250 | 300 | 400 | 500 |
|--------|----|----|----|----|----|----|----|----|-----|-----|-----|-----|------|------|------|-------|
| Мкр*: | 6 | 10 | 12 | 15 | 22 | 25 | 30 | 65 | 90 | 120 | 150 | 340 | 650 | 1600 | 3300 | 8000 |
| Мср**: | 10 | 20 | 22 | 25 | 32 | 35 | 50 | 90 | 130 | 170 | 210 | 420 | 1100 | 2400 | 5000 | 12000 |

*Мкр - крутящий момент
**Мср - момент срыва

Присоединительные размеры

ISO 5211 фланца под привод, мм по ГОСТ 55510-2013

| DN* | Обозначение по ISO 5211 | D | D1 | D2 | d | n отв. | b | В | h |
|--|-------------------------|-----|-----|----|----|--------|----|------|-----|
| 125 редуцированный, 100 полнопроходной | F10 | 125 | 102 | 30 | 11 | 4 | 8 | 33,3 | 36 |
| 150 редуцированный, 125 полнопроходной | F10 | 125 | 102 | 30 | 11 | 4 | 8 | 33,3 | 36 |
| 200 редуцированный, 150 полнопроходной | F10 | 125 | 102 | 30 | 11 | 4 | 8 | 33,3 | 36 |
| 250 редуцированный, 200 полнопроходной | F12 | 150 | 125 | 35 | 13 | 4 | 10 | 38,3 | 36 |
| 300 редуцированный, 250 полнопроходной | F16 | 210 | 165 | 50 | 22 | 4 | 14 | 53,8 | 85 |
| 400 редуцированный, 300 полнопроходной | F16 | 210 | 165 | 60 | 22 | 4 | 18 | 64,4 | 80 |
| 500 редуцированный, 400 полнопроходной | F25 | 300 | 254 | 90 | 17 | 8 | 25 | 95,4 | 125 |



*при подборке кранов меньшего диаметра под привод, информация по присоединительным размерам предоставляется дополнительно

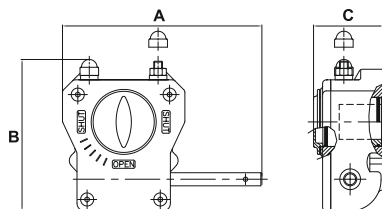
Подбор редукторов для редуцированных (стандартнопроходных) кранов

| DN | Крут. момент | Фланец ISO 5211 | Тип редуктора -40° +100°С | Масса редуктора, кг | Размер (без штурвала), мм | | | Диаметр штурвала, мм |
|-----|--------------|-----------------|---------------------------|---------------------|---------------------------|-------|-----|----------------------|
| | | | | | A | B | C | |
| 125 | 170 | F10 | X-61 | 3 | 225 | 170,5 | 77 | 250 |
| 150 | 210 | F10 | X-61 | 3 | 225 | 170,5 | 77 | 250 |
| 200 | 420 | F10 | X-61 | 3 | 225 | 170,5 | 77 | 250 |
| 250 | 1100 | F12 | Q-1500 | 14 | 292 | 206 | 97 | 400 |
| 300 | 2400 | F16 | Q-3000 | 33,7 | 441 | 326 | 128 | 500 |
| 350 | 5000 | F16/F25 | Q-5000 | 45,2 | 441 | 326 | 128 | 400 |
| 400 | 5000 | F16 | Q-5000 | 45,2 | 441 | 326 | 128 | 400 |
| 500 | 12000 | F30 | Q-16000 | 62,5 | 586 | 540 | 135 | 500 |

Подбор редукторов для полнопроходных кранов

| DN | Крут. момент | Фланец ISO 5211 | Тип редуктора -40° +100°С | Масса редуктора, кг | Размер (без штурвала), мм | | | Диаметр штурвала, мм |
|-----|--------------|-----------------|---------------------------|---------------------|---------------------------|-------|-----|----------------------|
| | | | | | A | B | C | |
| 100 | 170 | F10 | X-61 | 3 | 225 | 170,5 | 77 | 250 |
| 125 | 210 | F10 | X-61 | 3 | 225 | 170,5 | 77 | 250 |
| 150 | 420 | F10 | X-61 | 3 | 225 | 170,5 | 77 | 250 |
| 200 | 1100 | F12 | Q-1500 | 14 | 292 | 206 | 97 | 400 |
| 250 | 2400 | F16 | Q-3000 | 33,7 | 441 | 326 | 128 | 500 |
| 300 | 5000 | F16/F25 | Q-5000 | 45,2 | 441 | 326 | 128 | 400 |
| 400 | 12000 | F30 | Q-16000 | 62,5 | 586 | 540 | 135 | 500 |

Примечание: При размещении заказа на шаровые краны с механическим редуктором по умолчанию устанавливается редуктор с температурным диапазоном от - 40°C до + 110°C. Редукторы с более низкими температурным диапазоном (t= -55 °С) устанавливаются по требованию заказчика.



! Внимание! Компания оставляет за собой право вносить конструктивные изменения.

Инструкция по установке и регулировке редуктора для шаровых кранов TEMPER

Эта инструкция предназначена для производителей арматуры, монтажных организаций и непосредственных заказчиков. Не производите установку редуктора без ознакомления с этой инструкцией!

- 1.1 Перед установкой редуктора убедитесь, что головка штока трубопроводной арматуры (далее: ТА), поверхности и монтажные отверстия фланцев, ответная часть редуктора чисты и не имеют заусенцев.
- 1.2 Установите ТА в положение «открыто». В положении «открыто» риска указателя положения на головке штока или воображаемая линия, соединяющая шпонки на головке штока расположена по продольной оси ТА.
- 1.3 Установите редуктор в положение «открыто» - указатель положения редуктора должен указывать на положение OPEN (открыто) см. рис. 1.
- 1.4 Установите муфту в редуктор. Нанесите на отверстие в редукторе небольшое количество масла или любой другой смазки для облегчения соединения с муфтой. При установке избегайте перекосов муфты относительно оси отверстия редуктора. Посадка муфты в редуктор допускается «в натяг» с целью уменьшения люфтов.
- 1.5 Установите ТА в положение, при котором шток расположен вертикально.
- 1.6 Нанесите на головку штока ТА небольшое количество масла или любой другой смазки для облегчения соединения.
- 1.7 Установите редуктор на ТА таким образом, чтобы направление указателя положения в состоянии «открыто» совпадало с продольной осью ТА. При установке избегайте перекосов редуктора относительно плоскости присоединительного фланца ТА. Проследите, чтобы шпонка (при наличии таковой) не выпала из паза на штоке ТА. При необходимости нанесите любую консистентную смазку под шпонку с тем, чтобы шпонка не выпала в момент посадки редуктора. Посадка муфты редуктора на шток ТА допускается «в натяг» с целью уменьшения люфтов.
- 1.8 Закрепите с помощью болтов и шайб редуктор на ответном фланце ТА. Последовательность затягивания болтов должна быть «крест накрест» для лучшей посадки редуктора.
- 1.9 Закрепите штурвал на входном валу редуктора с помощью прилагаемого штифта стального пружинного с прорезью (при критическом превышении максимального момента (например, в случае заклинивания ТА) штифт разрушается, тем самым предотвращая поломку редуктора). Категорически ЗАПРЕЩАЕТСЯ закреплять штурвал с помощью сплошных штифтов, болтов и т.п.
- 1.10 Произвести регулировку упоров-ограничителей конечных положений:
 - 1.10.1 Снять защитный колпачок с контр-гайки упора-ограничителя. Открыть упор-ограничитель 1 и 2 (см. рис.1).
 - 1.10.2 Установить ТА в положение «открыто» и закрыть упор-ограничитель 1 до соприкосновения с квадрантом редуктора (в упор при закручивании). Затянуть контр-гайку упора-ограничителя, не допуская при этом его поворота.
 - 1.10.3 Установить ТА в положение «закрыто» и закрыть упор-ограничитель 2 до соприкосновения с квадрантом редуктора (в упор при закручивании). Затянуть контр-гайку упора-ограничителя, не допуская при этом его поворота.
- 1.11 Проведите контрольное открытие/закрытие ТА.

В положении «открыто» ось указателя положения должна совпадать с продольной осью ТА;
в положении «закрыто» - перпендикулярна продольной оси ТА.

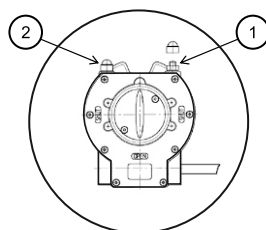


Рис.1 Кран с установленным редуктором

Руководство по эксплуатации

1. Шаровые краны TEMPER в процессе эксплуатации должны быть полностью открыты до упора, либо полностью закрыты. **ВНИМАНИЕ:** Запрещено использование шаровых кранов TEMPER в качестве регулирующей арматуры.
2. Запорные шаровые краны TEMPER допускаются к эксплуатации на параметры среды, не превышающие указанных в данном паспорте. Запрещено применение кранов TEMPER для пара.
3. Открытие и закрытие шаровых кранов следует производить плавно во избежание гидравлических ударов.
4. Запрещается снимать кран, производить работы по подтяжке фланцевых соединений при наличии рабочей среды и давления в трубопроводе.
5. Недопустимо эксплуатировать кран при отсутствии оформленного на него паспорта.
6. Не применять для управления краном рычаги, удлиняющие плечо рукоятки.
7. При транспортировке, корпус и рукоятка изделия должны быть защищены от повреждений. Не допускать падения изделия.
8. Не допускается установка крана на среды, содержащие абразивные компоненты.
9. Краны не должны испытывать нагрузок от трубопровода, такие как изгиб, сжатие, растяжение, кручение, перекосы, неравномерность затяжки крепежа. При необходимости, должны быть предусмотрены опоры или компенсаторы, снимающие нагрузку на кран от трубопровода. ГОСТ 12.2.063 - 2015 «Арматура трубопроводная. Общие требования безопасности» п.10.14. При монтаже шарового крана с приводом необходимо предусмотреть размещение опоры/подвеса под привод во избежание выхода крана из строя вследствие воздействия веса привода.

Инструкция по монтажу

1. При монтаже шаровые краны TEMPER должны быть в положении («Полностью открыто»).
2. Внутри шарового крана не должно быть посторонних предметов и загрязнений, которые могли появиться в процессе транспортировки. Заглушки патрубков необходимо снять.
3. При подъеме и/или транспортировке шаровых кранов с помощью механических подъемных средств запрещается осуществлять закрепление и/или захват за рукоятки, штуранды редукторов или части электро- и пневмоприводов.
4. Шаровые краны TEMPER приварные предназначены для установки на трубопроводы при помощи дуговой или газовой сварки. Для обеспечения качества сварного шва рекомендуется зачистить концы трубопровода от загрязнений и ржавчины.
5. При сварке следует избегать перегрева корпуса крана. Корпус считается перегретым, если температура поверхности корпуса у седла крана при сварке превышает 100 оС. При необходимости для охлаждения корпуса крана используйте влажную ткань. Приваренный кран запрещается открывать или закрывать до полного остывания!
6. Недопустимо уменьшение строительной длины шарового крана приварного, т. к. эта длина специально рассчитана, во избежание перегрева уплотнения шара при его установке на трубопроводе.
7. При монтаже резьбовых кранов TEMPER необходимо произвести осмотр поверхности резьбы крана и ответной части трубопровода. На резьбе не должно быть забоин, вмятин и заусенцев, препятствующих навинчиванию крана. При навинчивании крана недопустимо использование нестандартного инструмента.
8. При монтаже фланцевых кранов необходимо произвести осмотр уплотнительных поверхностей фланцев. На них не должно быть забоин, раковин, заусенцев, а также других дефектов поверхностей. Сборка фланцевых соединений должна производиться посредством динамометрических ключей расчетным крутящим моментам. Затяжку болтов фланцевых соединений следует производить «крест на крест» в три этапа: 50%, 80% и 100% крутящего момента на ключе.
9. Запрещается устранять перекосы фланцев трубопровода за счет натяга фланцев крана.
10. Допуск параллельности уплотнительных поверхностей фланцев трубопровода и крана не более 0,2 мм.
11. При установке кранов TEMPER в помещениях с высокой влажностью вне сооружений или на подземные коммуникации корпус крана и шток должны быть надежно изолированы от воздействия внешней среды во избежание коррозии наружной поверхности стенки крана (штока).
12. Установка шаровых кранов TEMPER в технологическую линию должна производиться в соответствии с требованиями и учетом норм, правил и стандартов по безопасности РФ.
13. Запрещается вносить изменения в конструкцию шарового крана TEMPER, без согласования с заводом изготовителем.
14. **ВНИМАНИЕ!** При проведении сварочных работ ЗАПРЕЩЕНО Подключать провод («-») (заземлять, занулять, подключать сварочный аппарат и т. д.) за горловину, рукоятку и за фланец горловины (ISO фланец).

Меры безопасности



1. К установке в трубопровод и обслуживанию крана допускается только квалифицированный рабочий персонал, прошедший обучение по обслуживанию трубопроводной арматуры.
2. Недопустимо использование шаровых кранов TEMPER в качестве регулирующего элемента.
3. При установке кранов для спуска воздуха рекомендуется установить пробки-заглушки.

Техническое обслуживание

1. Шаровая запорная арматура компании TEMPER специального обслуживания не требует.
2. Ревизия запорных шаровых кранов TEMPER производится 2 раза в год. Проверяется подвижность ходовых частей путем совершения 2-3 циклового полного закрытия/открытия крана. Для рабочей среды ГАЗ - путем поворота рукоятки крана в положения «открыто-закрыто» на 100- 150 не менее 2-3 циклов.

Сертификаты

СИСТЕМА ДОВЕРЬЛИВОЙ СЕРТИФИКАЦИИ (АСЭРТ)
РОСС ИЕ-11014(01A)Ч1
 Область аккредитованности
 «Международный центр качества, метрологии и сертификации»
 пр. АМОУЛЫЕ ЛАИ
 100095, г. Москва, Саввинская набережная, дом 31, корпус 3, этаж 3 (отделение), телефон 8
 телефон: +7 495 784 8100

СЕРТИФИКАТ СООТВЕТСТВИЯ

№04021.В.01.0100003 0101003

Срок действия с 18.10.2018 по 17.10.2021

ПРОДУКЦИЯ: Крупа пшеница «ТЕМЕРЪ» ДРН-500, Р540 (до 4,0 МПа), включение в ТУ 3742-060-33101725-2014. Свойства пшеницы, код ОК002: 28.54.13.136, КОД ТН ВЭД: 8481 80 819 9

СООТВЕТСТВУЕТ ТРЕБОВАНИЯМ НОРМАТИВНЫХ ДОКУМЕНТОВ:
 ГОСТ 122465-2013 «Амарант перловый. Общие требования безопасности»,
 ГОСТ 28143-89 (ИСО 7121-86) «Крупа пшеница мягкая. Технические требования»,
 ГОСТ 21348-2009 «Крупа пшеница, высшего и замоченного на повышенное давление не более РН 250. Общие технические условия», ГОСТ 34060-2013 «Амарант перловый для изготовления пшенной каши. Общие технические условия»,
 ГОСТ 1544-2013 «Амарант перловый. Технические требования. Методы определения качества», ТУ 3742-060-33101725-2014 «Крупа пшеница ТЕМЕРЪ. Технические условия».

ИЗГОТОВИТЕЛЬ:
 Общество с ограниченной ответственностью «Темеръ», ИНН 784449237
 Российская Федерация, 640017, Курганская область, г. Курган, ул. Шеря, д.93-А
 Телефон: +7 (3522) 22-88-88, факс: +7 (3522) 22-88-88, e-mail: info@temer.ru
СЕРТИФИКАТ ВЫДАДИ:
 Общество с ограниченной ответственностью «Темеръ», ИНН 784449237
 Российская Федерация, 640011, Курганская область, г. Курган, ул. Шеря, д.93-А
 Телефон: +7 (3522) 22-88-88, факс: +7 (3522) 22-88-88, e-mail: info@temer.ru
ИЗЪЯТИЕ ИЗ ОБОЗНАЧЕНИЯ: Протокол оформления и выдачи АИВ от 01.12.2018 года, Акт о результатах анализа продукции №АИВ018 от 01.10.2018 года.
 ООО «МЦ ОК», г. Москва, АМОУЛЫЕ ЛАИ

ДОПОЛНИТЕЛЬНАЯ ИНФОРМАЦИЯ: Серия сертификации «С». Непосредственный адрес: Москва 2019, г. октябрь 2020 г.

Руководитель органа сертификации: С. В. Горюнов
 Эксперт: М. И. Прессман



ЕВРАЗИЙСКИЙ ЭКОНОМИЧЕСКИЙ СОЮЗ
ДЕКЛАРАЦИЯ О СООТВЕТСТВИИ

№ 04021

СЕРТИФИКАТ СООТВЕТСТВИЯ
 Регистрационный номер № 04021.В.01.0100003

Область аккредитованности «Темеръ»

640017, Россия, область Курганская, город Курган, улица Шеря, 93а

640011, Россия, область Курганская, город Курган, улица Шеря, 93а

ИНН: 78449237 ОГРН: 113784482915

НАСТОЯЩИЙ СЕРТИФИКАТ УДОСТОВЕРЯЕТ СООТВЕТСТВИЕ
 объекту сертификации «Темеръ» к требованиям технических регламентов ЕАЭС и
 требованиям стандартов ГОСТ Р ИСО 7121-86, ГОСТ 28143-89, ГОСТ 21348-2009, ГОСТ 34060-2013, ТУ 3742-060-33101725-2014 «Крупа пшеница ТЕМЕРЪ. Технические условия».

Диагностический центр по сертификации: С. В. Горюнов
 Эксперт: М. И. Прессман

Дата регистрации: 18.10.2018
 Срок действия до: 17.10.2021

Руководитель центра по сертификации: С. В. Горюнов
 Эксперт: М. И. Прессман




ЕАЭС **ЕВРАЗИЙСКИЙ ЭКОНОМИЧЕСКИЙ СОЮЗ**
ДЕКЛАРАЦИЯ О СООТВЕТСТВИИ

Заказчик: Общество с ограниченной ответственностью «Темеръ» ОГРН: 113784482915
Место нахождения: 640007, Россия, Курганская область, город Курган, улица Шеря, дом 93-А, Адрес места осуществления деятельности: 640007, Россия, Курганская область, город Курган, улица Шеря, дом 93-А, Телефон: +7352222888, Факс: +7352222888, Адрес электронной почты: info@temer.ru
Имя: Директор Дирекция Сервис Оптово
заявляет, что Крупа пшеница «ТЕМЕРЪ», номинально диаметры от 15 до 500 мкм, на рабочем диапазоне 1,6, 2,3 и 4 МПа, изготовленная по техническим условиям ТУ 3742-060-33101725-2014 «Крупа пшеница ТЕМЕРЪ»,
является Общество с ограниченной ответственностью «Темеръ». Место нахождения: 640007, Россия, Курганская область, город Курган, улица Шеря, дом 93-А, Адрес места осуществления деятельности: 640007, Россия, Курганская область, город Курган, улица Шеря, дом 93-А, Код ТН ВЭД ЕАЭС: 8481808199
Свойства пшеницы:
 соответствие требованиям ТР ТС 010/2011 «О безопасности машин и оборудования»

Декларация о соответствии принята на основании
 Протокола испытаний № 3842 от 09.02.2017 года, испытательного центра Общества с ограниченной ответственностью «ОбразТест», регистрационный номер в Едином реестре ИЛ.81.21.04862 от 31.05.2016 года. Сертификат на три образца № ЕАЭС ИЛ С-ИЛ.0172.00225 от 10.02.2017 года, выданного Франко по сертификации Общества с ограниченной ответственностью «Идеум-технологический центр» (Идеум-центр), итветит требованиям норм РОСС ИЕ1001:1.01875 от 21.08.2013 года.
 Техническая служба ТУ 3742-060-33101725-2014, (Общество с ограниченной ИЛ 1001.01.2015 ОК, Шеря ул. д.93-А) итветит на требования РН 0005-0005 Крупа пшеница ТЕМЕРЪ, Сертификат соответствия системы менеджмента качества ГОСТ ISO 9001-2001 (ИСО 9001:2008) № С.С. 18.18.041.001.С.М.С.0005 от 12.01.2015 года.
 Серия декларирования: 5а

Дополнительная информация:
 Номинальный срок службы в интервале температур рабочей среды от минус 60 градусов Цельсия до плюс 60 градусов Цельсия, при средней влажности не более 60 процентов в год - 10 лет. Условие хранения - в герметизированной упаковке, в условиях, предотвращающих попадание пыли и атмосферных осадков, при температуре окружающей среды от минус 50 градусов Цельсия до плюс 50 градусов Цельсия. Срок хранения - 12 месяцев. Партия, смоделированная в результате применения алгоритма на лабораторный анализ обеспечивает соблюдение требований ТР ТС 010/2011 (серия Протокола № 1 лист 1).

Декларация о соответствии действительна с даты регистрации по 12.02.2022 включительно

С.О. Дуринин (И.О.М. фамилия)
 М.П.
 Регистрационный номер декларации о соответствии: ЕАЭС N ВU Д.ИЛ.АВ72.В.04315
 Дата регистрации декларации о соответствии: 13.02.2017



ЕАЭС **ЕВРАЗИЙСКИЙ ЭКОНОМИЧЕСКИЙ СОЮЗ**
ДЕКЛАРАЦИЯ О СООТВЕТСТВИИ

Заказчик: Общество с ограниченной ответственностью «Темеръ» ОГРН: 113784482915
Место нахождения: 640007, Россия, Курганская область, город Курган, улица Шеря, дом 93-А, Физический адрес: 640017, Россия, Курганская область, город Курган, улица Шеря, дом 93-А, Телефон: +7352222888, Факс: +7352222888, Адрес электронной почты: info@temer.ru
Имя: Директор Дирекция Сервис Оптово
заявляет, что Амарант перловый «Темеръ», 1-я категория качества, серия пшеница ТЕМЕРЪ, классификация (серия) Протокола №1 лист 1), изготовленная по техническим условиям ТУ 3742-060-33101725-2014 «КРУПА ПШОРОВАЯ ТЕМЕРЪ»,
является Общество с ограниченной ответственностью «Темеръ». Место нахождения: 640007, Россия, Курганская область, город Курган, улица Шеря, дом 93-А, Физический адрес: 640007, Россия, Курганская область, город Курган, улица Шеря, дом 93-А, Код ТН ВЭД ЕАЭС: 8481808199
Свойства пшеницы:
 соответствие требованиям ТР ТС 010/2011 «О безопасности оборудования, работающего под избыточным давлением»

Декларация о соответствии принята на основании
 Протокола по контролю качества крупа пшеница ТЕМЕРЪ, изготовленная и испытанная методом № 3-16 от 29.02.2016 года, испытательной лаборатории завод-изготовителя Общества с ограниченной ответственностью «Темеръ-Документ», оформленного в соответствии с требованиями ТР ТС 032/2013 (серия Протокола № 2 лист 1)

Серия декларирования: 1а

Дополнительная информация:
 Номинальный срок службы в интервале температур рабочей среды от минус 60 градусов Цельсия до плюс 200 градусов Цельсия, при средней влажности не более 60 процентов в год - 20 лет. Условие хранения - в герметизированной упаковке, в условиях, предотвращающих попадание пыли и атмосферных осадков, при температуре окружающей среды от минус 50 градусов Цельсия до плюс 50 градусов Цельсия. Срок хранения - 12 месяцев. Партия, смоделированная в результате применения алгоритма на лабораторный анализ обеспечивает соблюдение требований ТР ТС 010/2013 (серия Протокола № 1 лист 1).

Декларация о соответствии действительна с даты регистрации по 14.03.2022 включительно

Дирекция Сервис Оптово (И.О.М. фамилия)

Регистрационный номер декларации о соответствии: ЕАЭС N ВU Д.ИЛ.АВ72.В.04355
 Дата регистрации декларации о соответствии: 13.02.2017





Отдел продаж ООО "ВДК ПРОФ":
г. Ярославль, проспект Машиностроителей,
д. 15, корп. 2, офис 190.
Телефон: +7 910 960 2574
Email: vdkprofyar@gmail.com