

 **TEMPER**
ОСНОВАН В 1993

ШАРОВЫЕ
КРАНЫ

СЕРИЯ М



Содержание

О компании и продукции, технические данные, преимущества	1
Пример обозначения шарового крана TEMPER, пропускная способность, KV	2
980 • КРАН ШАРОВОЙ СТАНДАРТНОПРОХОДНОЙ РЕЗЬБОВОЕ/РЕЗЬБОВОЕ.....	3
982 • КРАН ШАРОВОЙ СТАНДАРТНОПРОХОДНОЙ ПРИВАРНОЕ/ПРИВАРНОЕ.....	4
983 • КРАН ШАРОВОЙ СТАНДАРТНОПРОХОДНОЙ ФЛАНЦЕВОЕ/ФЛАНЦЕВОЕ.....	5
984 • КРАН ШАРОВОЙ СТАНДАРТНОПРОХОДНОЙ ФЛАНЦЕВОЕ (PN25)/ФЛАНЦЕВОЕ (PN25).....	6
989 • КРАН ШАРОВОЙ СТАНДАРТНОПРОХОДНОЙ КОМБИНИРОВАННЫЙ РЕЗЬБОВОЕ/ПРИВАРНОЕ.....	7
990 • КРАН ШАРОВОЙ ПОЛНОПРОХОДНОЙ РЕЗЬБОВОЕ/РЕЗЬБОВОЕ.....	8
992 • КРАН ШАРОВОЙ ПОЛНОПРОХОДНОЙ ПРИВАРНОЕ/ПРИВАРНОЕ	9
993 • КРАН ШАРОВОЙ ПОЛНОПРОХОДНОЙ ФЛАНЦЕВОЕ/ФЛАНЦЕВОЕ	10
994 • КРАН ШАРОВОЙ ПОЛНОПРОХОДНОЙ ФЛАНЦЕВОЕ (PN25)/ФЛАНЦЕВОЕ (PN25).....	11
982/992 • КРАН ШАРОВОЙ СТАНДАРТНОПРОХОДНОЙ/ПОЛНОПРОХОДНОЙ С РЕДУКТОРОМ ПРИВАРНОЕ/ПРИВАРНОЕ.....	12
983/993 • КРАН ШАРОВОЙ СТАНДАРТНОПРОХОДНОЙ/ПОЛНОПРОХОДНОЙ С РЕДУКТОРОМ ФЛАНЦЕВОЕ/ФЛАНЦЕВОЕ	13
984/994 • КРАН ШАРОВОЙ СТАНДАРТНОПРОХОДНОЙ/ПОЛНОПРОХОДНОЙ С РЕДУКТОРОМ ФЛАНЦЕВОЕ (PN25)/ФЛАНЦЕВОЕ (PN25).....	14
482/492 • КРАН ШАРОВОЙ СТАНДАРТНОПРОХОДНОЙ/ПОЛНОПРОХОДНОЙ (с удлиненным штоком для бесканальной прокладки) ПРИВАРНОЕ/ПРИВАРНОЕ.....	15
682 • РЕГУЛИРУЮЩИЙ ШАРОВОЙ КРАН TEMPER ПРИВАРНОЕ/ПРИВАРНОЕ	16
683 • РЕГУЛИРУЮЩИЙ ШАРОВОЙ КРАН TEMPER ФЛАНЦЕВОЕ/ФЛАНЦЕВОЕ	17
Присоединительные размеры ISO фланца под привод и подбор редукторов для шаровых кранов TEMPER ...	18
Инструкция по установке и регулировке редуктора для шаровых кранов TEMPER.....	19

О КОМПАНИИ

ООО «Темпер» - российский производитель стальных шаровых кранов марки TEMPER.

Завод «Темпер» расположен в городе Курган на территории более 2,7 га. Производственные площади занимают 3500 м². Станочный парк насчитывает более 60 единиц оборудования. Численность сотрудников превышает 150 человек.

Производственный процесс организован на передовом, высокотехнологичном оборудовании с числовым программным управлением. Сырье (трубы и металлопрокат) закупается на уральских металлургических предприятиях. Изготовление основных деталей, сварка корпуса, покраска происходит в автоматическом режиме. Организована многоступенчатая система ОТК в течение всего цикла изготовления продукции.



О ПРОДУКЦИИ

Шаровые краны TEMPER производятся в соответствии с ТУ завода-изготовителя и соответствуют принятым нормам и стандартам в производстве арматуры, что подтверждается соответствием требованиям Технического Регламента ТС. Кран испытан на прочность и плотность давлением согласно ГОСТ 33257-2015. Класс герметичности по ГОСТ 9544-2015 - "А".

ТЕХНИЧЕСКИЕ ДАННЫЕ

Шаровые краны TEMPER предназначены для установки на трубопроводы централизованного теплоснабжения и газотранспортные системы.

- Номенклатура по диаметру от 10 до 1000 мм, по давлению от 1,6 до 4,0 МПа;
- Полностью сварная конструкция углеродистой или низколегированной хладостойкой стали;
- Присоединение: приварное, фланцевое, резьбовое и их различные комбинации;
- Возможна установка электро- или пневмопривода для управления краном;
- Исполнения для теплоизоляции и подземной установки крана высотой штока до 3000 мм;
- Диапазон рабочих температур: от -60 до +200 °С (в зависимости от климатического исполнения).

ПРЕИМУЩЕСТВА

- ✓ Универсальная конструкция кранов позволяет использовать их на жидких и/или газообразных средах;
- ✓ Присоединительные размеры соответствуют российским стандартам;
- ✓ Порошковая окраска создает дополнительную антикоррозионную защиту;
- ✓ Удлиненная горловина позволяет легко теплоизолировать кран;
- ✓ Оцинкованная пружина для более длительного срока эксплуатации;
- ✓ Продукция производится из бесшовных толстостенных труб стали 09Г2С, 20 ;
- ✓ Максимальный класс герметичности во всем диапазоне рабочих температур;
- ✓ Шпиндельный узел шарового крана TEMPER ремонтпригоден;
- ✓ Маркировка нанесена ударно-точечным способом, согласно ГОСТ 4666-2015.

ТИПЫ ПРИСОЕДИНЕНИЯ

ИСПОЛНЕНИЕ

4 - удлиненный шток
6 - регулирующие краны
9 - серия «М» (по тех. заданию)

Стандартнопроходной

80 - резьбовое/резьбовое
82 - приварное/приварное
83 - фланцевое/фланцевое
84 - фланцевое PN25/
фланцевоеPN25
89 - комбинированное

Полнопроходной

90 - резьбовое/резьбовое
92 - приварное/приварное
93 - фланцевое/фланцевое
94 - фланцевое PN25/
фланцевоеPN25
99 - комбинированное

МАТЕРИАЛЫ

20 - Углеродистая сталь
45 - Хладостойкая сталь

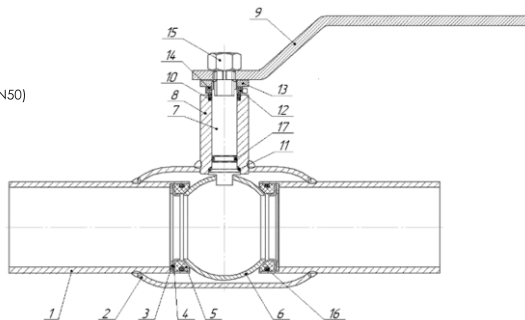
НОМИНАЛЬНЫЕ ДИАМЕТРЫ

DN15 - DN100

ПРИМЕР ОБОЗНАЧЕНИЯ ШАРОВОГО КРАНА

9 82 20 050

Номинальный диаметр (DN50)
Материал (Сталь)
Тип присоединения
(приварное/приварное)
Исполнение



МАТЕРИАЛЫ

№ Наименование

20 (Углеродистая сталь)

45 (Хладостойкая сталь)

1	Патрубок	Ст.20/09Г2С	09Г2С
2	Корпус	Ст.20/09Г2С	09Г2С
3	Пружина тарельчатая	Закаленная пружинная сталь с антикоррозионным покрытием	Закаленная пружинная сталь с антикоррозионным покрытием
4	L – образное опорное кольцо	Нержавеющая сталь	Нержавеющая сталь
5	Уплотнение шара	Ф4К20	Ф4К20
6	Шар	08Х18Н10/12Х18Н10Т	08Х18Н10/12Х18Н10Т
7	Шток	20Х13/12Х18Н10Т	20Х13/12Х18Н10Т
8	Горловина	Ст.20/09Г2С	09Г2С
9	Рукоятка	Оцинкованная сталь	Оцинкованная сталь
10	Кольцо уплотнения	Ф4	Ф4
11	Подшипник скольжения/ кольцо уплотнения	Ф4	Ф4
12	Ограничитель хода	Сталь	Сталь
13	Гайка прижимная	Сталь	Сталь
14	Пружина	Закаленная пружинная сталь	Закаленная пружинная сталь
15	Гайка	Сталь	Сталь
16	Дополнительное уплотнение шара	Фторсиликоновый эластомер	Фторсиликоновый эластомер
17	О-образное кольцо уплотнения штока	FVMQ/фторсиликоновый эластомер	FVMQ/фторсиликоновый эластомер

КОЭФФИЦИЕНТ ГИДРАВЛИЧЕСКОГО СОПРОТИВЛЕНИЯ

ДЛЯ СТАНДАРТНОГО ПРОХОДА (ФЛАНЦЕВЫЕ, ПРИВАРНЫЕ, РЕЗЬБОВЫЕ ШАРОВЫЕ КРАНЫ)

DN15	DN20	DN25	DN32	DN40	DN50	DN65	DN80	DN100	DN125	DN150	DN200	DN250	DN300	DN350	DN400	DN500	DN600	DN700	DN800	DN1000
0,31	0,22	0,17	0,22	0,18	0,19	0,23	0,17	0,15	0,18	0,12	0,2	0,16	0,11	0,16	0,14	0,2	0,27	0,2	0,16	0,17

ДЛЯ ПОЛНОГО ПРОХОДА (ФЛАНЦЕВЫЕ, ПРИВАРНЫЕ, РЕЗЬБОВЫЕ ШАРОВЫЕ КРАНЫ)

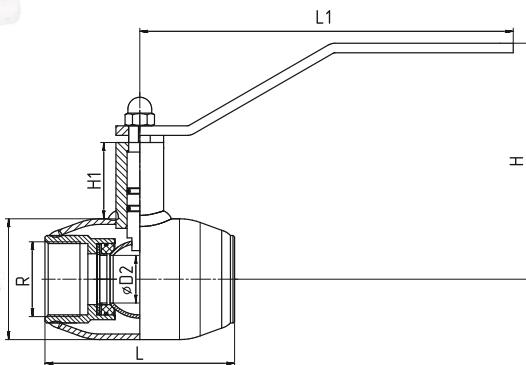
DN15	DN20	DN25	DN32	DN40	DN50	DN65	DN80	DN100	DN125	DN150	DN200	DN250	DN300	DN350	DN400	DN500	DN600	DN700	DN800	DN1000
0,02	0,02	0,02	0,03	0,02	0,01	0,02	0,02	0,01	0,01	0,01	0,01	0,01	0,01	0,01	0,04	0,04	0,03	0,02	0,02	0,01

КРАН ШАРОВОЙ СТАНДАРТНОПРОХОДНОЙ (редуцированный)

980

Присоединение

РЕЗЬБОВОЕ/РЕЗЬБОВОЕ



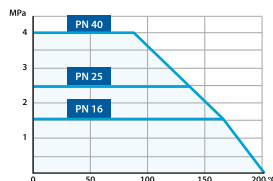
Рабочие среды

Вода, газообразные среды и другие рабочие среды, неагрессивные для материалов деталей крана

Технические характеристики

- **Резьба:** трубная, цилиндрическая по ГОСТ 6357-81
- **Мах.температура (Т):** до +200 °С
- **Мин.температура (Т):** до -40 °С (исп. У), до -60 °С (исп. ХЛ)
- **Герметичность:** Класс «А» ГОСТ 9544-2015
- **Ресурс:** Не менее 10 000 циклов*
- **Полный срок службы:** Не менее 30 лет*
- **Гарантийный срок:** 10 лет

ГРАФИК ЗАВИСИМОСТИ РАБОЧЕГО ДАВЛЕНИЯ И ТЕМПЕРАТУРЫ



DN	PN	Код продукции	L	L1	H	H1	D	R	D2	Вес, кг
15	40	98020015	100	157	142	42	42	1/2	10	0,72
20	40	98020020	100	157	145	45	42	3/4	15	0,85
25	40	98020025	100	157	147	44	48	1	20	1,00
32	40	98020032	100	157	152	44	57	1 1/4	25	1,35
40	40	98020040	120	192	124	44	60	1 1/2	32	2,00
50	40	98020050	145	192	132	45	76	2	40	2,95
65	25	98020065	190	192	138	44	89	2 1/2	50	3,76
80	25	98020080	200	254	176	63	114	3	65	6,14
100	25	98020100	240	254	186	63	133	4	80	11,4

Примечание:

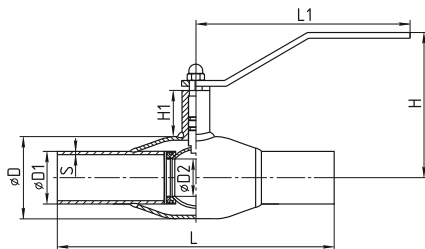
- Коды продукции в таблице указаны для шаровых кранов, изготовленных из ст. 20. Подробности на стр. 2.

* При условии соблюдения правил эксплуатации.

КРАН ШАРОВОЙ СТАНДАРТНОПРОХОДНОЙ (редуцированный)

982

Присоединение
ПРИВАРНОЕ/ПРИВАРНОЕ



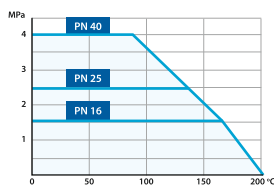
Рабочие среды

Вода, газообразные среды и другие рабочие среды, неагрессивные для материалов деталей крана

Технические характеристики

- **Мак.температура (Т):** до +200 °С
- **Min.температура (Т):** до -40 °С (исп. У), до -60 °С (исп. ХЛ)
- **Герметичность:** Класс «А» ГОСТ 9544-2015
- **Ресурс:** Не менее 10 000 циклов*
- **Полный срок службы:** Не менее 30 лет*
- **Гарантийный срок:** 10 лет

ГРАФИК ЗАВИСИМОСТИ РАБОЧЕГО ДАВЛЕНИЯ И ТЕМПЕРАТУРЫ



DN	PN	Код продукции	L	L1	H	H1	D	D1	D2	S	Вес, кг
15	16/25/40	98220015	200	157	142	42	42	22	10	3	0,85
20	16/25/40	98220020	200	157	145	45	42	27	15	3	0,95
25	16/25/40	98220025	230	157	147	44	48	32	20	3,5	1,20
32	16/25/40	98220032	230	157	152	42	57	42	25	3	1,35
40	16/25/40	98220040	260	192	124	44	60	48	32	3	1,9
50	16/25/40	98220050	270	192	132	45	76	57	40	3,5	2,7
65	16/25	98220065	280	192	138	44	89	76	50	3,5	3,5
80	16/25	98220080	280	254	176	63	108	89	60	4	5,3
100	16/25	98220100	300	254	186	63	133	108	80	5	7,2
125	16/25	98220125	330	525	182	60	180	133	100	5	15,00
150	16/25	98220150	360	525	200	58	219	159	125	6	21,8
200	16/25	98220200	430	525	228	55	273	219	150	8	34,8
250	16/25	98220250	510	1030	273	51	351	273	200	8	60,35
300*	25	98220300 c.p.p.a.	730	-	678	101	426	325	250	10	155,00
350*	25	98220350 c.p.p.a.	730	-	740	100	530	377	300	10	278,00
400*	25	98220400 c.p.p.a.	860	-	740	100	530	426	305	10	331,00
500*	25	98220500 c.p.p.a.	970	-	745	103	630	530	400	10	560,00
600*	25	98220600 c.p.p.a.	1143	-	838	-	820	630	500	10	740,00
700*	25	98220700 c.p.p.a.	1346	-	968	-	1020	720	600	10	990,00
800*	25	98220800 c.p.p.a.	1346	-	1226	-	1120	820	700	12	2360,00
1000*	25	982201000 c.p.p.a.	1524	-	1226	-	1220	1020	800	14	-

Примечания:

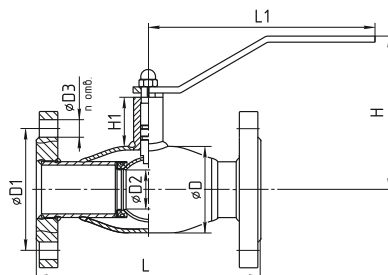
- Коды продукции в таблице указаны для шаровых кранов, изготовленных из ст. 20. Подробности на стр. 2.
- Все краны до DN 250 включительно поставляются в комплекте с рукояткой.
- * При условии соблюдения правил эксплуатации.
- * Поставляется с редуктором в комплекте. Возможно изготовление кранов на скользящей опоре.
- На краны DN 25-1000 возможна комплектация электроприводами AUMA.

КРАН ШАРОВОЙ СТАНДАРТНОПРОХОДНОЙ (редуцированный)

983

Присоединение

ФЛАНЦЕВОЕ/ФЛАНЦЕВОЕ



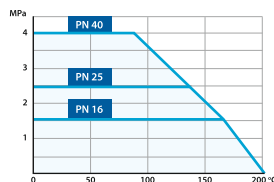
Рабочие среды

Вода, газообразные среды и другие рабочие среды, неагрессивные для материалов деталей крана

Технические характеристики

- **Max. температура (Т):** до +200 °С
- **Min. температура (Т):** до -40 °С (исп. У), до -60 °С (исп. ХЛ)
- **Герметичность:** Класс «А» ГОСТ 9544-2015
- **Присоединительные размеры фланцев:** ГОСТ 33259-2015
- **Ресурс:** Не менее 10 000 циклов*
- **Полный срок службы:** Не менее 30 лет*
- **Гарантийный срок:** 10 лет

ГРАФИК ЗАВИСИМОСТИ РАБОЧЕГО ДАВЛЕНИЯ И ТЕМПЕРАТУРЫ



DN	PN	Код продукции	L	L1	H	H1	D	D1	D2	D3	п отв.	Вес, кг
15	16/25/40	98320015	120	157	142	42	42	42	10	14	4	1,80
20	16/25/40	98320020	120	157	145	45	42	75	15	14	4	2,35
25	16/25/40	98320025	140	157	147	44	48	85	20	14	4	2,85
32	16/25/40	98320032	140	157	152	44	57	100	25	18	4	3,95
40	16/25/40	98320040	165	192	124	44	60	110	32	18	4	4,60
50	16/25/40	98320050	180	192	132	45	76	125	40	18	4	6,15
65	16	98320065	200	192	138	44	89	145	50	18	4	8,4
80	16	98320080	210	254	176	63	114	160	65	18	4	11,1
100	16	98320100	230	254	186	63	133	180	80	18	8	13,9
125	16	98320125	350	525	183	60	180	210	100	18	8	24,30
150	16	98320150	380	525	199	58	219	240	125	22	8	31,70
200	16	98320200	450	525	224	55	273	295	150	22	12	51,10
250	16	98320250	530	1030	273	51	351	355	200	26	12	92
300*	16	98320300 с р.д.	750	-	678	101	426	410	250	26	12	193,00
350*	16	98320350 с р.д.	750	-	740	100	530	470	300	26	16	328,00
400*	16	98320400 с р.д.	880	-	745	100	530	525	305	30	16	400,00
500*	16	98320500 с р.д.	990	-	745	103	630	650	400	33	20	740,00
600*	16	98320600 с р.д.	1173	-	838	-	820	770	500	39	20	900,00
700*	16	98320700 с р.д.	1376	-	968	-	1020	840	600	39	24	1170,00
800*	16	98320800 с р.д.	1376	-	1225	-	1120	950	700	39	24	2600,00

Примечания:

* Коды продукции в таблице указаны для шаровых кранов, изготовленных из ст. 20. Подробности на стр. 2.

- Все краны до DN 250 включительно поставляются в комплекте с рукояткой.

* При условии соблюдения правил эксплуатации.

* Поставляется с редуктором в комплекте. Возможно изготовление кранов на скользящей опоре.

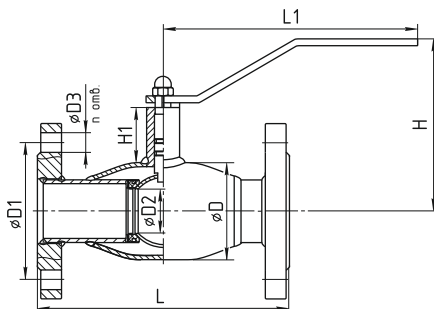
На краны DN 25-1000 возможна комплектация электроприводами AUMA.

КРАН ШАРОВОЙ СТАНДАРТНОПРОХОДНОЙ (редуцированный)

984

Присоединение

ФЛАНЦЕВОЕ (PN25)/ФЛАНЦЕВОЕ (PN25)



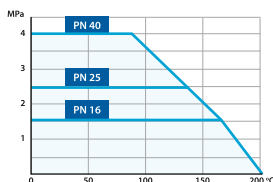
Рабочие среды

Вода, газообразные среды и другие рабочие среды, неагрессивные для материалов деталей крана

Технические характеристики

- **Мак.температура (Т):** до +200 °С
- **Мин.температура (Т):** до -40 °С (исп. У), до -60 °С (исп. ХЛ)
- **Герметичность:** Класс «А» ГОСТ 9544-2015
- **Присоединительные размеры фланцев:** ГОСТ 33259-2015
- **Ресурс:** Не менее 10 000 циклов*
- **Полный срок службы:** Не менее 30 лет*
- **Гарантийный срок:** 10 лет

ГРАФИК ЗАВИСИМОСТИ РАБОЧЕГО ДАВЛЕНИЯ И ТЕМПЕРАТУРЫ



DN	PN	Код продукции	L	L1	H	H1	D	D1	D2	D3	п отв.	Вес, кг
65	25	98420065	200	192	138	44	89	145	50	18	8	8,00
80	25	98420080	210	254	176	63	114	160	65	18	8	11,00
100	25	98420100	230	254	186	63	133	190	80	22	8	16,00
125	25	98420125	350	525	183	60	180	220	100	26	8	31,30
150	25	98420150	380	525	199	58	219	250	125	26	8	38,70
200	25	98420200	450	525	224	55	273	310	150	26	12	57,00
250	25	98420250	530	1030	273	51	351	370	200	30	12	108,50
300*	25	98420300 _{ред.}	750	-	678	101	426	430	250	30	16	194,00
350*	25	98420350 _{ред.}	750	-	740	100	530	490	300	33	16	328,00
400*	25	98420400 _{ред.}	880	-	745	100	530	550	305	33	16	400,00
500*	25	98420500 _{ред.}	990	-	745	103	630	660	400	39	20	737,00
600*	25	98420600 _{ред.}	1173	-	838	-	820	700	500	39	20	925,00
700*	25	98420700 _{ред.}	1376	-	968	-	1020	875	600	45	24	1250,00
800*	25	98420800 _{ред.}	1376	-	1225	-	1120	990	700	45	24	2840,00

Примечания:

- Коды продукции в таблице указаны для шаровых кранов, изготовленных из ст. 20. Подробности на стр. 2.

- Все краны до DN 250 включительно поставляются в комплекте с рукояткой.

* При условии соблюдения правил эксплуатации.

* Поставляется с редуктором в комплекте. Возможно изготовление кранов на скользящей опоре.

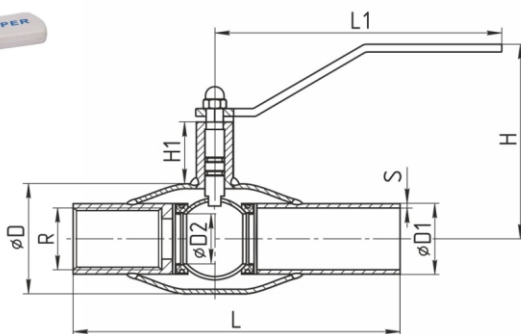
На краны DN 25-1000 возможна комплектация электроприводами AUMA.

КРАН ШАРОВОЙ СПУСКНОЙ СТАНДАРНОПРОХОДНОЙ (редуцированный) КОМБИНИРОВАННЫЙ

989

Присоединение

РЕЗЬБОВОЕ/ПРИВАРНОЕ



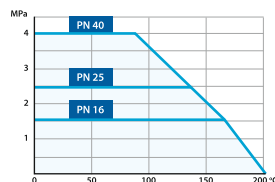
Рабочие среды

Вода, газообразные среды и другие рабочие среды, неагрессивные для материалов деталей крана

Технические характеристики

- **Резьба:** трубная, цилиндрическая по ГОСТ 6357-81
- **Мак.температура (Т):** до +200 °С
- **Мин.температура (Т):** до -40 °С (исп. У), до -60 °С (исп. ХЛ)
- **Герметичность:** Класс «А» ГОСТ 9544-2015
- **Ресурс:** Не менее 10 000 циклов*
- **Полный срок службы:** Не менее 30 лет*
- **Гарантийный срок:** 10 лет
- **В комплекте заглушка с внешней резьбой**

ГРАФИК ЗАВИСИМОСТИ РАБОЧЕГО ДАВЛЕНИЯ И ТЕМПЕРАТУРЫ



DN	PN	Код продукции	L	L1	H	H1	S	D1	D	D2	R
15	16/25/40	98920015	150	157	142	42	3,0	22	42	10	1/2
20	16/25/40	98920020	150	157	145	45	3,0	27	42	15	3/4
25	16/25/40	98920025	165	157	147	44	3,5	32	48	20	1
32	16/25/40	98920032	165	157	152	44	3,0	42	57	25	1 1/4
40	16/25/40	98920040	185	192	124	44	3,0	48	60	32	1 1/2
50	16/25/40	98920050	208	192	132	45	3,5	57	76	40	2

Примечания:

- Коды продукции в таблице указаны для шаровых кранов, изготовленных из ст. 20. Подробности на стр. 2.

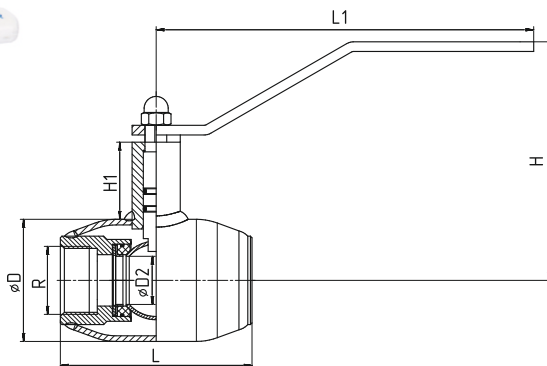
- Есть возможность производства шаровых кранов TEMPER следующими присоединениями: приварное / муфтовое, фланцевое / муфтовое и иные комбинации.

* При условии соблюдения правил эксплуатации.

КРАН ШАРОВОЙ ПОЛНОПРОХОДНОЙ

990

Присоединение
РЕЗЬБОВОЕ/РЕЗЬБОВОЕ



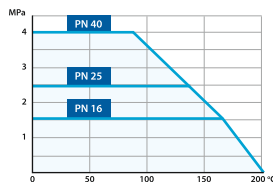
Рабочие среды

Вода, газообразные среды и другие рабочие среды, неагрессивные для материалов деталей крана

Технические характеристики

- **Резьба:** трубная, цилиндрическая по ГОСТ 6357-81
- **Мак.температура (Т):** до +200 °С
- **Мин.температура (Т):** до -40 °С (исп. У), до -60 °С (исп. ХЛ)
- **Герметичность:** Класс «А» ГОСТ 9544-2015
- **Ресурс:** Не менее 10 000 циклов*
- **Полный срок службы:** Не менее 30 лет*
- **Гарантийный срок:** 10 лет

ГРАФИК ЗАВИСИМОСТИ РАБОЧЕГО ДАВЛЕНИЯ И ТЕМПЕРАТУРЫ



DN	PN	Код продукции	L	L1	H	H1	D	R	D2	Вес, кг
15	40	99020015	100	157	145	45	42	1/2	15	0,8
20	40	99020020	100	157	147	44	48	3/4	20	1
25	40	99020025	100	157	152	44	57	1	25	1,22
32	40	99020032	120	192	124	44	60	1 1/4	32	1,4
40	40	99020040	145	192	132	45	76	1 1/2	40	3,55
50	40	99020050	190	192	138	44	89	2	50	5,05
65	25	99020065	200	254	176	63	114	2 1/2	65	6,14
80	25	99020080	240	254	186	63	133	3	80	11,4

Примечание:

- Коды продукции в таблице указаны для шаровых кранов, изготовленных из ст. 20. Подробности на **стр. 2**.

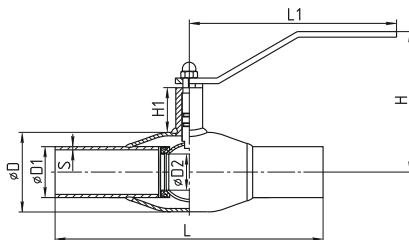
* При условии соблюдения правил эксплуатации.

КРАН ШАРОВОЙ ПОЛНОПРОХОДНОЙ

992

Присоединение

ПРИВАРНОЕ/ПРИВАРНОЕ



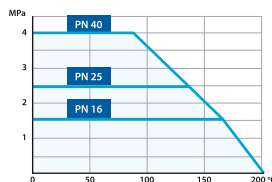
Рабочие среды

Вода, газообразные среды и другие рабочие среды, неагрессивные для материалов деталей крана

Технические характеристики

- **Мак.температура (Т):** до +200 °С
- **Мин.температура (Т):** до -40 °С (исп. У), до -60 °С (исп. ХЛ)
- **Герметичность:** Класс «А» ГОСТ 9544-2015
- **Ресурс:** Не менее 10 000 циклов*
- **Полный срок службы:** Не менее 30 лет*
- **Гарантийный срок:** 10 лет

ГРАФИК ЗАВИСИМОСТИ РАБОЧЕГО ДАВЛЕНИЯ И ТЕМПЕРАТУРЫ



DN	PN	Код продукции	L	L1	H	H1	D	D1	D2	S	Вес, кг
15	16/25/40	99220015	210	157	145	45	42	22	15	3	1,00
20	16/25/40	99220020	230	157	147	44	48	27	20	3	1,25
25	16/25/40	99220025	230	157	152	44	57	32	25	3,5	1,35
32	16/25/40	99220032	260	192	124	44	60	42	32	3	2
40	16/25/40	99220040	270	192	132	45	76	48	40	3,5	2,50
50	16/25/40	99220050	300	192	139	45	89	57	50	3,5	3,35
65	16/25	99220065	360	254	176	63	114	76	65	4	5,45
80	16/25	99220080	370	254	186	63	133	89	80	4	8,10
100	16/25	99220100	330	525	182	60	180	108	100	5	12,7
125	16/25	99220125	360	525	200	58	219	133	125	5	18,75
150	16/25	99220150	390	525	207	55	273	159	150	6	27,00
200	16/25	99220200	510	1030	273	61	351	219	200	8	54,20
250*	25	99220250 _{с.р.в.}	730	-	678	101	426	273	250	8	155,00
300*	25	99220300 _{с.р.в.}	730	-	740	100	530	325	300	10	278,00
350*	25	99220350 _{с.р.в.}	970	-	745	100	630	377	400	10	550,00
400*	25	99220400 _{с.р.в.}	970	-	745	103	630	426	400	10	580,00
500*	25	99220500 _{с.р.в.}	991	-	838	-	820	530	500	10	702,00
600*	25	99220600 _{с.р.в.}	1143	-	968	-	1020	630	600	10	936,00
700*	25	99220700 _{с.р.в.}	1396	-	1225	-	1120	720	700	10	2300,00
800*	25	99220800 _{с.р.в.}	1524	-	1275	-	1220	820	800	10	2490,00
1000*	25	992201000 _{с.р.в.}	1800	-	-	-	1530	1020	980	14	4600,00

Примечания:

- Коды продукции в таблице указаны для шаровых кранов, изготовленных из ст. 20. Подробности на **стр. 2**.

- Все краны до DN 200 включительно поставляются в комплекте с рукояткой.

* При условии соблюдения правил эксплуатации.

* Поставляется с редуктором в комплекте. Возможно изготовление кранов на скользящей опоре.

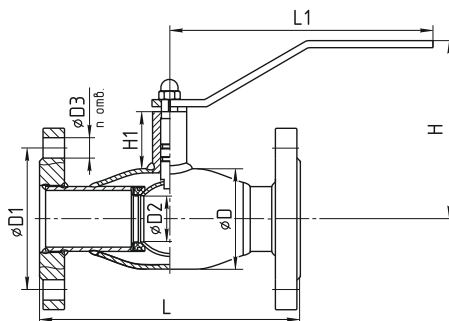
На краны DN 25-1000 возможна комплектация электроприводами AUMA.

КРАН ШАРОВОЙ ПОЛНОПРОХОДНОЙ

993

Присоединение

ФЛАНЦЕВОЕ/ФЛАНЦЕВОЕ



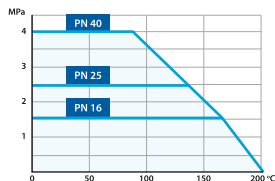
Рабочие среды

Вода, газообразные среды и другие рабочие среды, неагрессивные для материалов деталей крана

Технические характеристики

- **Мак.температура (Т):** до +200 °С
- **Min.температура (Т):** до -40 °С (исп. У), до -60 °С (исп. ХЛ)
- **Герметичность:** Класс «А» ГОСТ 9544-2015
- **Присоединительные размеры фланцев:** ГОСТ 33259-2015
- **Ресурс:** Не менее 10 000 циклов*
- **Полный срок службы:** Не менее 30 лет*
- **Гарантийный срок:** 10 лет

ГРАФИК ЗАВИСИМОСТИ РАБОЧЕГО ДАВЛЕНИЯ И ТЕМПЕРАТУРЫ



DN	PN	Код продукции	L	L1	H	H1	D	D1	D2	D3	n отв.	Вес, кг
15	16/25/40	99320015	130	157	79	45	42	42	15	14	4	1,80
20	16/25/40	99320020	150	157	81	44	48	75	20	14	4	2,45
25	16/25/40	99320025	160	157	86	44	57	85	25	14	4	3,00
32	16/25/40	99320032	180	192	126	44	60	100	32	18	4	4,10
40	16/25/40	99320040	200	192	135	45	76	110	40	18	4	5,15
50	16/25/40	99320050	250	192	141	44	89	125	50	18	4	6,90
65	16	99320065	270	254	171	63	114	145	65	18	4	10,50
80	16	99320080	290	254	182	63	133	160	80	18	4	13,00
100	16	99320100	350	525	183	60	180	180	100	18	8	21,7
125	16	99320125	380	525	199	58	219	210	125	18	8	29,00
150	16	99320150	410	525	224	55	273	240	150	22	8	39,75
200	16	99320200	530	1030	273	61	351	295	200	22	12	75,40
250*	25	99320250.р.р.	750	-	678	101	426	355	250	26	12	177,00
300*	25	99320300.р.р.	750	-	740	100	530	410	300	26	12	318,00
350*	25	99320350.р.р.	990	-	745	100	530	470	400	26	16	628,00
400*	25	99320400.р.р.	990	-	745	103	630	525	400	30	16	680,00
500*	25	99320500.р.р.	1017	-	838	-	820	650	500	33	20	812,00
600*	25	99320600.р.р.	1173	-	968	-	1020	770	600	39	20	1097,00
700*	25	99320700.р.р.	1376	-	1225	-	1120	840	700	39	24	2510,00
800*	25	99320800.р.р.	1554	-	1275	-	1220	950	800	39	24	2700,00

Примечания:

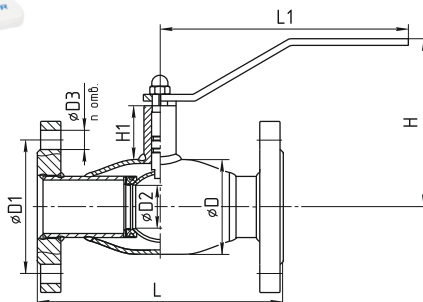
- Коды продукции в таблице указаны для шаровых кранов, изготовленных из ст. 20. Подробности на стр. 2.
- Все краны до DN 200 включительно поставляются в комплекте с рукояткой.
- * При условии соблюдения правил эксплуатации.
- * Поставляется с редуктором в комплекте. Возможно изготовление кранов на скользящей опоре.
- На краны DN 25-1000 возможна комплектация электроприводами AUMA.

КРАН ШАРОВОЙ ПОЛНОПРОХОДНОЙ

994

Присоединение

ФЛАНЦЕВОЕ (PN25)/ФЛАНЦЕВОЕ (PN25)



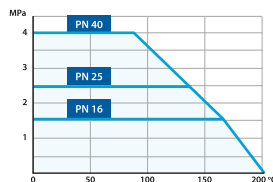
Рабочие среды

Вода, газообразные среды и другие рабочие среды, неагрессивные для материалов деталей крана

Технические характеристики

- **Мак.температура (Т):** до +200 °С
- **Мин.температура (Т):** до -40 °С (исп. У), до -60 °С (исп. ХЛ)
- **Герметичность:** Класс «А» ГОСТ 9544-2015
- **Присоединительные размеры фланцев:** ГОСТ 33259-2015
- **Ресурс:** Не менее 10 000 циклов*
- **Полный срок службы:** Не менее 30 лет*
- **Гарантийный срок:** 10 лет

ГРАФИК ЗАВИСИМОСТИ РАБОЧЕГО ДАВЛЕНИЯ И ТЕМПЕРАТУРЫ



DN	PN	Код продукции	L	L1	H	H1	D	D1	D2	D3	n отв.	Вес, кг
65	25	99420065	270	254	176	63	114	145	65	18	8	10,95
80	25	99420080	290	254	186	63	133	160	80	18	8	13,40
100	25	99420100	350	525	183	60	180	190	100	22	8	24,84
125	25	99420125	380	525	199	58	219	220	125	26	8	30,40
150	25	99420150	410	525	224	55	273	250	150	26	8	44,20
200	25	99420200	530	1030	273	61	351	310	200	26	12	82,00
250*	25	99420250 _{р.р.а.}	750	-	678	101	426	370	250	30	12	177,00
300*	25	99420300 _{р.р.а.}	750	-	740	100	530	430	300	30	16	318,00
350*	25	99420350 _{р.р.а.}	990	-	745	100	530	490	400	33	16	630,00
400*	25	99420400 _{р.р.а.}	990	-	745	103	630	550	400	33	16	682,00
500*	25	99420500 _{р.р.а.}	1017	-	838	-	820	660	500	39	20	835,00
600*	25	99420600 _{р.р.а.}	1173	-	968	-	1020	770	600	39	20	1120,00
700*	25	99420700 _{р.р.а.}	1376	-	1225	-	1120	875	700	45	24	2570,00
800*	25	99420800 _{р.р.а.}	1554	-	1275	-	1220	990	800	45	24	2800,00

Примечания:

- Коды продукции в таблице указаны для шаровых кранов, изготовленных из ст. 20. Подробности на **стр. 2**.
- Все краны до DN 200 включительно поставляются в комплекте с рукояткой.
- * При условии соблюдения правил эксплуатации.
- * Поставляется с редуктором в комплекте. Возможно изготовление кранов на скользящей опоре.
- На краны DN 25-1000 возможна комплектация электроприводами AUMA.

КРАН ШАРОВОЙ СТАНДАРТНОПРОХОДНОЙ (редуцированный) С РЕДУКТОРОМ

982

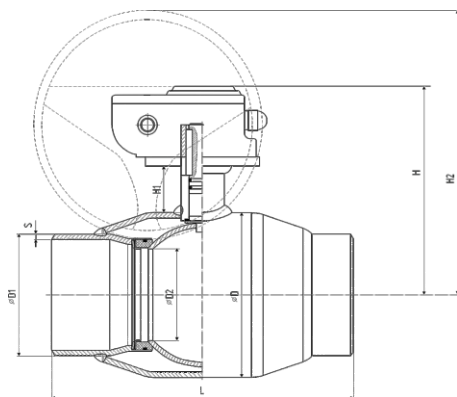
Присоединение
ПРИВАРНОЕ/ПРИВАРНОЕ

Рабочие среды

Вода, газообразные среды и другие рабочие среды, неагрессивные для материалов деталей крана

Технические характеристики

- **Мак.температура (Т):** до +200 °С
- **Мин.температура (Т):** Δо -40 °С (исп. У), до -60 °С (исп. ХА)
- **Герметичность:** Класс «А» ГОСТ 9544-2015
- **Ресурс:** Не менее 10 000 циклов*
- **Полный срок службы:** Не менее 30 лет*
- **Гарантийный срок:** 10 лет



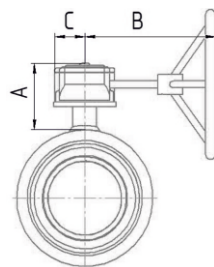
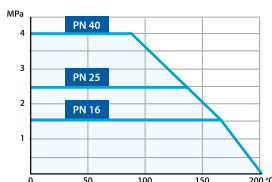
DN	PN	Код продукции	L	H	H1	H2	D	D1	D2	S	B	C	A	Вес, кг
125**	16/25	98220125 _{С.РРА.}	330	227	50	310	180	133	100	5	220	60	137	17,30
150**	16/25	98220150 _{С.РРА.}	360	254	47	337	219	159	125	6	220	60	134	22,05
200**	16/25	98220200 _{С.РРА.}	430	269	45	377	273	219	150	8	220	60	132	36,80
250**	16/25	98220250 _{С.РРА.}	510	305	51	470	351	273	200	8	275	81	158	74,35

КРАН ШАРОВОЙ ПОЛНОПРОХОДНОЙ С РЕДУКТОРОМ

992

Присоединение
ПРИВАРНОЕ/ПРИВАРНОЕ

ГРАФИК ЗАВИСИМОСТИ РАБОЧЕГО ДАВЛЕНИЯ И ТЕМПЕРАТУРЫ



DN	PN	Код продукции	L	H	H1	H2	D	D1	D2	S	B	C	A	Вес, кг
100**	16/25	99220100 _{С.РРА.}	330	227	50	310	180	108	100	5	220	60	137	14,90
125**	16/25	99220125 _{С.РРА.}	360	254	47	337	219	133	125	5	220	60	134	21,75
150**	16/25	99220150 _{С.РРА.}	390	269	45	377	273	159	150	6	220	60	132	29,20
200**	16/25	99220200 _{С.РРА.}	510	305	51	470	351	219	200	8	275	81	158	67,50

Примечания:

- Коды продукции в таблице указаны для шаровых кранов, изготовленных из ст. 20. Подробности на **стр. 20**.

- Размеры посадочных фланцев указаны на **стр. 18**.

* При условии соблюдения правил эксплуатации.

** Строительная высота и вес указаны с редуктором.

КРАН ШАРОВОЙ СТАНДАРТНОПРОХОДНОЙ (редуцированный) С РЕДУКТОРОМ

983

Присоединение

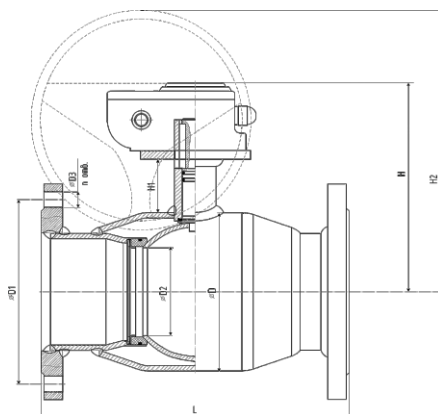
ФЛАНЦЕВОЕ/ФЛАНЦЕВОЕ

Рабочие среды

Вода, газообразные среды и другие рабочие среды, неагрессивные для материалов деталей крана

Технические характеристики

- **Мак.температура (Т):** до +200 °С
- **Мин.температура (Т):** до -40 °С (исп. У), до -60 °С (исп. ХЛ)
- **Герметичность:** Класс «А» ГОСТ 9544-2015
- **Присоединительные размеры фланцев:** ГОСТ 33259-2015
- **Ресурс:** Не менее 10 000 циклов*
- **Полный срок службы:** Не менее 30 лет*
- **Гарантийный срок:** 10 лет



DN	PN	Код продукции	L	H	H1	H2	D	D1	D2	D3	п отв.	B	C	A	Вес, кг
125**	16	98320125 _{с ред.}	350	227	50	310	180	210	100	18	8	220	60	137	26,80
150**	16	98320150 _{с ред.}	380	254	47	337	219	240	125	22	8	220	60	134	34,20
200**	16	98320200 _{с ред.}	450	269	45	377	273	295	150	22	12	220	60	132	54
250**	16	98320250 _{с ред.}	530	305	51	470	351	355	200	26	12	275	81	158	106

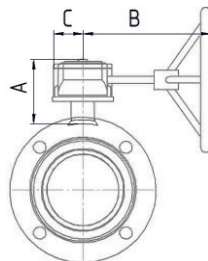
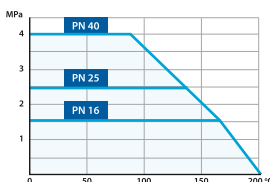
КРАН ШАРОВОЙ ПОЛНОПРОХОДНОЙ С РЕДУКТОРОМ

993

Присоединение

ФЛАНЦЕВОЕ/ФЛАНЦЕВОЕ

ГРАФИК ЗАВИСИМОСТИ РАБОЧЕГО ДАВЛЕНИЯ И ТЕМПЕРАТУРЫ



DN	PN	Код продукции	L	H	H1	H2	D	D1	D2	D3	п отв.	B	C	A	Вес, кг
100**	16	99320100 _{с ред.}	350	227	50	310	180	180	100	18	8	220	60	137	24,7
125**	16	99320125 _{с ред.}	380	254	47	337	219	210	125	18	8	220	60	134	32,10
150**	16	99320150 _{с ред.}	410	269	45	377	273	240	150	22	8	220	60	132	42,00
200**	16	99320200 _{с ред.}	530	305	51	470	351	295	200	22	12	275	81	158	88,60

Примечания:

- Коды продукции в таблице указаны для шаровых кранов, изготовленных из ст. 20. Подробности на стр. 2.

- Размеры посадочных фланцев указаны на стр. 18.

* При условии соблюдения правил эксплуатации.

** Строительная высота и вес указаны с редуктором.

КРАН ШАРОВОЙ СТАНДАРТНОПРОХОДНОЙ (редуцированный) С РЕДУКТОРОМ

984

Присоединение

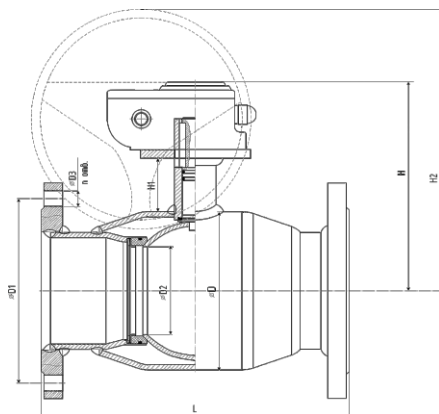
ФЛАНЦЕВОЕ (PN25)/ФЛАНЦЕВОЕ (PN25)

Рабочие среды

Вода, газообразные среды и другие рабочие среды, неагрессивные для материалов деталей крана

Технические характеристики

- **Мак.температура (Т):** до +200 °С
- **Min.температура (Т):** до -40 °С (исп. У), до -60 °С (исп. ХЛ)
- **Герметичность:** Класс «А» ГОСТ 9544-2015
- **Присоединительные размеры фланцев:** ГОСТ 33259-2015
- **Ресурс:** Не менее 10 000 циклов*
- **Полный срок службы:** Не менее 30 лет*
- **Гарантийный срок:** 10 лет



DN	PN	Код продукции	L	H	H1	H2	D	D1	D2	D3	п отв.	B	C	A	Вес, кг
125**	25	98420125 _{с ред.}	350	227	50	310	180	220	100	26	8	220	60	137	34,30
150**	25	98420150 _{с ред.}	380	254	47	337	219	250	125	26	8	220	60	134	41,70
200**	25	98420200 _{с ред.}	450	269	45	377	273	310	150	26	12	220	60	132	60,00
250**	25	98420250 _{с ред.}	530	305	51	470	351	370	200	30	12	275	81	158	122,50

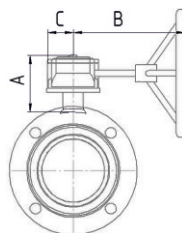
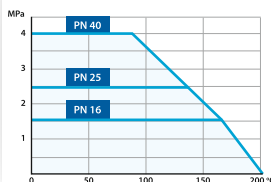
КРАН ШАРОВОЙ ПОЛНОПРОХОДНОЙ С РЕДУКТОРОМ

994

Присоединение

ФЛАНЦЕВОЕ (PN25)/ФЛАНЦЕВОЕ (PN25)

ГРАФИК ЗАВИСИМОСТИ РАБОЧЕГО ДАВЛЕНИЯ И ТЕМПЕРАТУРЫ



DN	PN	Код продукции	L	H	H1	H2	D	D1	D2	D3	п отв.	B	C	A	Вес, кг
100**	25	99420100 _{с ред.}	350	227	50	310	180	190	100	22	8	220	60	137	27,84
125**	25	99420125 _{с ред.}	380	254	47	337	219	220	125	26	8	220	60	134	32,80
150**	25	99420150 _{с ред.}	410	269	45	377	273	250	150	26	8	220	60	132	48,00
200**	25	99420200 _{с ред.}	530	305	51	470	351	310	200	26	12	275	81	158	96,20

Примечания:

* Коды продукции в таблице указаны для шаровых кранов, изготовленных из ст. 20. Подробности на стр. 2.

** Размеры посадочных фланцев указаны на стр. 18.

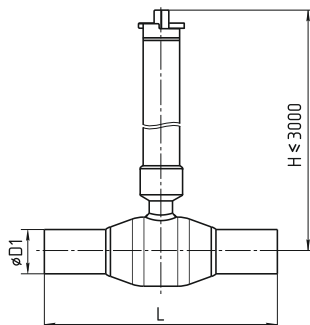
* При условии соблюдения правил эксплуатации.

** Строительная высота и вес указаны с редуктором.

КРАН ШАРОВОЙ 482/492 с удлиненным штоком для бесканальной прокладки

Присоединение

ПРИВАРНОЕ/ПРИВАРНОЕ



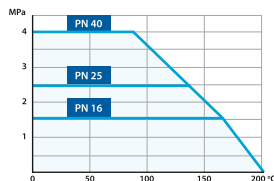
Рабочие среды

Вода, газообразные среды и другие рабочие среды, неагрессивные для материалов деталей крана

Технические характеристики

- **Мак.температура (Т):** до +200 °С
- **Мин.температура (Т):** до -40 °С (исп. У), до -60 °С (исп. ХЛ)
- **Герметичность:** Класс «А» ГОСТ 9544-2015
- **Ресурс:** Не менее 10 000 циклов*
- **Полный срок службы:** Не менее 30 лет*
- **Гарантийный срок:** 10 лет
- **Строительная высота крана (Н):** от 300 до 3000 мм

ГРАФИК ЗАВИСИМОСТИ РАБОЧЕГО ДАВЛЕНИЯ И ТЕМПЕРАТУРЫ



СТАНДАРТНОПРОХОДНОЙ

DN	PN	Код продукции	L	D1	H	Вес, кг**	Вес штока, 100 мм, кг
25	40	48220025	230	32	300	3,25	0,68
32	40	48220032	230	42	300	3,15	0,68
40	40	48220040	260	48	300	3,50	0,68
50	40	48220050	270	57	300	4,25	0,68
65	25	48220065	280	76	300	5,00	0,68
80	25	48220080	280	89	300	7,55	0,85
100	25	48220100	300	108	300	9,40	0,85
125	25	48220125	330	133	300	19,20	0,96
150	25	48220150	360	159	300	25,81	0,96
200	25	48220200	430	219	300	38,51	0,96
250*	25	48220250 _{с.р.д.а.}	510	273	300	64,35	1,61
300*	25	48220300 _{с.р.д.а.}	730	325	-	-	-
350*	25	48220350 _{с.р.д.а.}	730	377	-	-	-
400*	25	48220400 _{с.р.д.а.}	860	426	-	-	-
500*	25	48220500 _{с.р.д.а.}	970	530	-	-	-
600*	25	48220600 _{с.р.д.а.}	1143	630	-	-	-
700*	25	48220700 _{с.р.д.а.}	1346	720	-	-	-
800*	25	48220800 _{с.р.д.а.}	1346	820	-	-	-
1000*	25	482201000 _{с.р.д.а.}	1524	1020	-	-	-

ПОЛНОПРОХОДНОЙ

DN	PN	Код продукции	L	D1	H	Вес, кг**	Вес штока, 100 мм, кг
25	40	49220025	230	32	300	3,40	0,68
32	40	49220032	260	42	300	3,80	0,68
40	40	49220040	260	48	300	4,10	0,68
50	40	49220050	300	57	300	3,90	0,68
65	25	49220065	360	76	300	6,95	0,85
80	25	49220080	370	89	300	10,35	0,85
100	25	49220100	330	108	300	15,70	0,96
125	25	49220125	360	133	300	22,95	0,96
150	25	49220150	390	159	300	30,29	0,96
200*	25	49220200 _{с.р.д.а.}	510	219	300	57,91	1,61
250*	25	49220250 _{с.р.д.а.}	730	273	-	-	-
300*	25	49220300 _{с.р.д.а.}	730	325	-	-	-
350*	25	49220350 _{с.р.д.а.}	970	377	-	-	-
400*	25	49220400 _{с.р.д.а.}	970	426	-	-	-
500*	25	49220500 _{с.р.д.а.}	991	530	-	-	-
600*	25	49220600 _{с.р.д.а.}	1143	630	-	-	-
700*	25	49220700 _{с.р.д.а.}	1346	720	-	-	-
800*	25	49220800 _{с.р.д.а.}	1524	820	-	-	-
1000*	25	492201000 _{с.р.д.а.}	1800	1020	-	-	-

Примечания:

- Коды продукции в таблице указаны для шаровых кранов, изготовленных из ст. 20. Подробности на стр. 2.

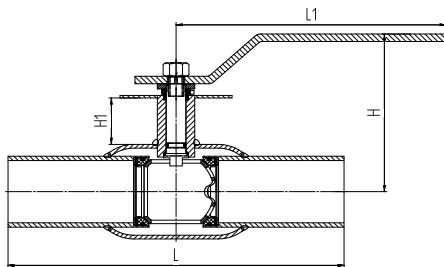
* При условии соблюдения правил эксплуатации.

• Поставляется с редуктором в комплекте. На краны DN 200-1000 возможна комплектация электроприводами AUMA.

КРАН ШАРОВОЙ РЕГУЛИРУЮЩИЙ

Присоединение **ПРИВАРНОЕ/ПРИВАРНОЕ**

682

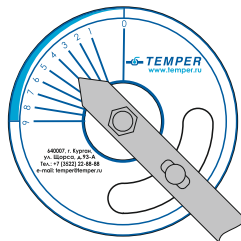


Регулирующие шаровые краны TEMPER предназначены для регулирования (балансируания) потока рабочей среды в системах теплоснабжения, хладоснабжения и вентиляционных систем. Шар имеет специальное проходное сечение, а кран оснащен шкалой со значениями. Регулирование осуществляется поворотом рукоятки с указателем. Выбранное положение рукоятки фиксируется с помощью болта и гайки-бабочки.

Два варианта исполнения: 1) С измерительными ниппелями (см. рисунок). Измерение расхода и перепада давления в системе возможно с помощью расходомера.

2) Без измерительных ниппелей. Настройка расхода осуществляется только при помощи рукоятки с указателем.

DN	PN	Код продукции	L	L1	H	H1
20	40	68220020	230	164	145	43
25	40	68220025	230	164	147	42
32	40	68220032	260	164	152	42
40	40	68220040	250	205	124	42
50	40	68220050	270	205	126	37
65	25	68220065	280	205	130	34
80	25	68220080	280	295	176	61
100	25	68220100	300	295	186	61
125*	25	68220125	330	525	183	50
150*	25	68220150	360	525	199	48
200**	25	68220200	430	525	224	45



ПРОПУСКНАЯ СПОСОБНОСТЬ РЕГУЛИРУЮЩЕГО ШАРОВОГО КРАНА TEMPER KV, М³/ЧАС:

Значение на шкале крана	DN 15	DN 20	DN 25	DN 32	DN 40	DN 50	DN 65	DN 80	DN 100	DN 125	DN 150	DN 200
1	-	-	-	0,42	0,57	1,30	2,45	3,38	6,55	8,75	14,30	18,70
2	0,16	0,16	0,50	0,79	1,50	2,76	4,82	7,45	12,62	18,50	26,14	39,40
3	0,40	0,40	1,20	1,50	2,65	4,45	8,10	12,95	20,20	31,10	45,14	65,20
4	0,82	0,82	1,90	2,23	4,10	6,80	11,80	19,20	28,76	45,80	66,47	97,20
5	1,19	1,19	2,80	3,50	5,85	9,78	16,25	27,62	42,92	65,84	98,30	142,52
6	1,90	1,90	4,60	5,20	8,50	14,20	26,10	39,10	61,20	98,60	145,20	217,40
7	3,10	3,10	6,50	7,12	12,41	20,10	33,72	54,20	91,10	143,20	243,00	330,10
8	4,30	4,30	9,10	9,88	17,20	26,70	46,15	76,12	134,20	206,10	341,10	474,20
9	5,72	5,72	12,20	13,20	22,30	34,40	61,40	106,70	214,25	289,80	458,20	640,00

Примечание:

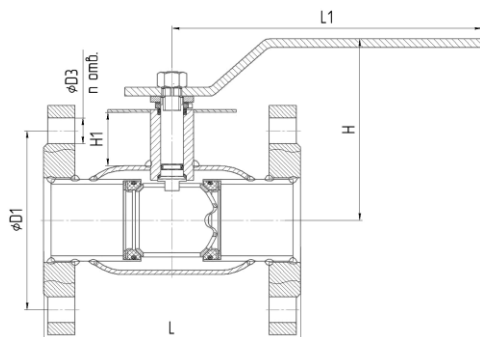
- Коды продукции в таблице указаны для шаровых кранов, изготовленных из ст. 20. Подробности на стр. 2.

* Данные шаровые краны могут поставляться с редуктором. ** Данные шаровые краны поставляются только в комплекте с редуктором.

КРАН ШАРОВОЙ РЕГУЛИРУЮЩИЙ

Присоединение **ФЛАНЦЕВОЕ/ФЛАНЦЕВОЕ**

683



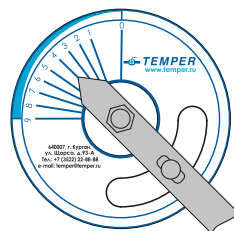
Регулирующие шаровые краны TEMPER предназначены для регулирования (балансирования) потока рабочей среды в системах теплоснабжения, холодоснабжения и вентиляционных систем. Шар имеет специальное проходное сечение, а кран оснащен шкалой со значениями. Регулирование осуществляется поворотом рукоятки с указателем. Выбранное положение рукоятки фиксируется с помощью болта и гайки-бабочки.

Два варианта исполнения:

1) С измерительными ниппелями (см. рисунок). Измерение расхода и перепада давления в системе возможно с помощью расходомера.

2) Без измерительных ниппелей. Настройка расхода осуществляется только при помощи рукоятки с указателем.

DN	PN	Код продукции	L	L1	H	H1	D1	D3	п отв.
20	40	68320020	240	164	145	43	75	14	4
25	40	68320025	240	164	147	42	85	14	4
32	40	68320032	270	164	152	42	100	18	4
40	40	68320040	200	205	124	42	110	18	4
50	40	68320050	230	205	126	37	125	18	4
65	16	68320065	270	205	130	34	145	18	4
80	16	68320080	280	295	176	61	160	18	4
100	16	68320100	300	295	186	61	180	18	8
125*	16	68320125	350	525	183	50	210	18	8
150*	16	68320150	380	525	199	48	240	22	8
200**	16	68320200	450	525	224	45	295	22	12



ПРОПУСКНАЯ СПОСОБНОСТЬ РЕГУЛИРУЮЩЕГО ШАРОВОГО КРАНА TEMPER

KV, М³/ЧАС:

Значение на шкале крана	KV											
	DN 15	DN 20	DN 25	DN 32	DN 40	DN 50	DN 65	DN 80	DN 100	DN 125	DN 150	DN 200
1	-	-	-	0,42	0,57	1,30	2,45	3,38	6,55	8,75	14,30	18,70
2	0,16	0,16	0,50	0,79	1,50	2,76	4,82	7,45	12,62	18,50	26,14	39,40
3	0,40	0,40	1,20	1,50	2,65	4,45	8,10	12,95	20,20	31,10	45,14	65,20
4	0,82	0,82	1,90	2,23	4,10	6,80	11,80	19,20	28,76	45,80	66,47	97,20
5	1,19	1,19	2,80	3,50	5,85	9,78	16,25	27,62	42,92	65,84	98,30	142,52
6	1,90	1,90	4,60	5,20	8,50	14,20	26,10	39,10	61,20	98,60	145,20	217,40
7	3,10	3,10	6,50	7,12	12,41	20,10	33,72	54,20	91,10	143,20	243,00	330,10
8	4,30	4,30	9,10	9,88	17,20	26,70	46,15	76,12	134,20	206,10	341,10	474,20
9	5,72	5,72	12,20	13,20	22,30	34,40	61,40	106,70	214,25	289,80	458,20	640,00

Примечание:

- Коды продукции в таблице указаны для шаровых кранов, изготовленных из ст. 20. Подробности на стр. 2.

* Данные шаровые краны могут поставляться с редуктором. ** Данные шаровые краны поставляются только в комплекте с редуктором.

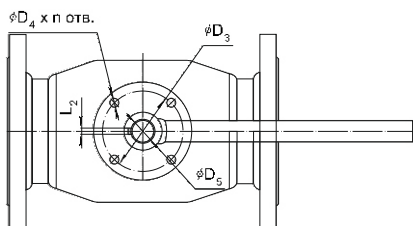
Крутящие моменты, Н*м (Стандартнопроходные шаровые краны TEMPER)

DN	15	20	25	32	40	50	65	80	100	125	150	200	250
Мкр*	6	10	12	15	22	25	30	65	90	120	150	340	650
Мср**	10	20	22	25	32	35	50	90	130	170	210	420	1100

* Мкр - крутящий момент
** Мср - момент срыва

Присоединительные размеры ISO 5211 фланца под привод, мм

DN	Обозначение по ISO 5211	D3	D4	D5	n отв.	L2
125 редуцированный, 100 полнопроходной	F10	102	11	30	4	8
150 редуцированный, 125 полнопроходной	F10	102	11	30	4	8
200 редуцированный, 150 полнопроходной	F10	102	11	30	4	8
250 редуцированный, 200 полнопроходной	F12	125	13	35	4	10

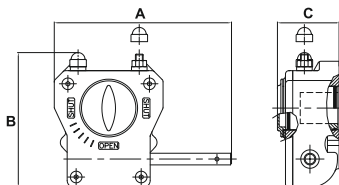


Подбор редукторов для редуцированных (стандартнопроходных) кранов

DN	Крут. момент	Фланец ISO 5211	Тип редуктора	Масса редуктора, кг	Размер (без штурвала), мм			Диаметр штурвала, мм
					A	B	C	
125	170	F10	X-61	3	225	170,5	77	250
150	210	F10	X-61	3	225	170,5	77	250
200	420	F10	X-61	3	225	170,5	77	250
250	1100	F12	Q-1500	14	292	206	97	400

Подбор редукторов для полнопроходных кранов

DN	Крут. момент	Фланец ISO 5211	Тип редуктора	Масса редуктора, кг	Размер (без штурвала), мм			Диаметр штурвала, мм
					A	B	C	
100	170	F10	X-61	3	225	170,5	77	250
125	210	F10	X-61	3	225	170,5	77	250
150	420	F10	X-61	3	225	170,5	77	250
200	1100	F12	Q-1500	14	292	206	97	400



Внимание! Компания оставляет за собой право вносить конструктивные изменения.

Инструкция по установке и регулировке редуктора для шаровых кранов TEMPER

Эта инструкция предназначена для производителей арматуры, монтажных организаций и непосредственных заказчиков. Не производите установку редуктора без ознакомления с этой инструкцией!

- 1.1 Перед установкой редуктора убедитесь, что головка штока трубопроводной арматуры (далее: ТА), поверхности и монтажные отверстия фланцев, ответная часть редуктора чисты и не имеют заусенцев.
- 1.2 Установите ТА в положение «открыто». В положении «открыто» риска указателя положения на головке штока или воображаемая линия, соединяющая шпонки на головке штока расположена по продольной оси ТА.
- 1.3 Установите редуктор в положение «открыто» - указатель положения редуктора должен указывать на положение OPEN (открыто) см. рис. 1.
- 1.4 Установите муфту в редуктор. Нанесите на отверстие в редукторе небольшое количество масла или любой другой смазки для облегчения соединения с муфтой. При установке избегайте перекосов муфты относительно оси отверстия редуктора. Посадка муфты в редуктор допускается («в натяг») с целью уменьшения люфтов.
- 1.5 Установите ТА в положение, при котором шток расположен вертикально.
- 1.6 Нанесите на головку штока ТА небольшое количество масла или любой другой смазки для облегчения соединения.
- 1.7 Установите редуктор на ТА таким образом, чтобы направление указателя положения в состоянии «открыто» совпадало с продольной осью ТА. При установке избегайте перекосов редуктора относительно плоскости присоединительного фланца ТА. Проследите, чтобы шпонка (при наличии таковой) не выпала из паза на штоке ТА. При необходимости нанесите любую консистентную смазку под шпонку в том, чтобы шпонка не выпала в момент посадки редуктора. Посадка муфты редуктора на шток ТА допускается («в натяг») с целью уменьшения люфтов.
- 1.8 Закрепите с помощью болтов и шайб редуктор на ответном фланце ТА. Последовательность затягивания болтов должна быть «крест накрест» для лучшей посадки редуктора.
- 1.9 Закрепите штурвал на входном валу редуктора с помощью прилагаемого штифта стального пружинного с прорезью (при критическом превышении максимального момента (например, в случае заклинивания ТА) штифт разрушается, тем самым предотвращая поломку редуктора). Категорически ЗАПРЕЩАЕТСЯ закреплять штурвал с помощью сплошных штифтов, болтов и т.п.
- 1.10 Произвести регулировку упоров-ограничителей конечных положений:
 - 1.10.1 Снять защитный колпачок с контр-гайки упора-ограничителя. Открутить упор-ограничитель 1 и 2 (см. рис.1).
 - 1.10.2 Установить ТА в положение «открыто» и закрутить упор-ограничитель 1 до соприкосновения с квадрантом редуктора (в упор при закручивании). Затянуть контр-гайку упора-ограничителя, не допуская при этом его поворота.
 - 1.10.3 Установить ТА в положение «закрыто» и закрутить упор-ограничитель 2 до соприкосновения с квадрантом редуктора (в упор при закручивании). Затянуть контр-гайку упора-ограничителя, не допуская при этом его поворота.
- 1.11 Проведите контрольное открытие/закрытие ТА.

В положении «открыто» ось указателя положения должна совпадать с продольной осью ТА;
в положении «закрыто» - перпендикулярна продольной оси ТА.

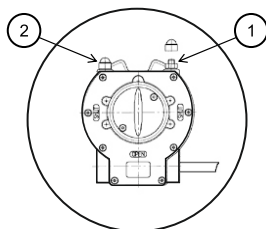


Рис.1 Кран с установленным редуктором

Меры безопасности



1. К установке в трубопровод и обслуживанию крана допускается только квалифицированный рабочий персонал.
2. Недопустимо использование шаровых кранов TEMPER в качестве регулирующего элемента, за исключением регулирующей серии шаровых кранов TEMPER.
3. При установке кранов для спуска воздуха рекомендуется установить пробки-заглушки.



Отдел продаж ООО "ВДК ПРОФ":
г. Ярославль, проспект
Машиностроителей,
д. 15, корп. 2, офис 190.
Телефон: +7 910 960 2574
Email: vdkprofyar@gmail.com